

## Verwendungsbereich

Die Sicherheitsgruppen 323 und 324 dienen zur Absicherung von geschlossenen, elektrisch beheizten Trinkwasser-erwärmern (TWE), entsprechend DIN EN 806 / DIN 1988 und DIN 4753, Teil 1. Die Sicherheitsgruppen 323 und 324 können eingesetzt werden bei TWE bis 200 Liter Inhalt. Die Sicherheitsgruppen beeinhalteten alle zum Anschluss der TWE nach DIN EN 806 / DIN 1988 geforderten Armaturen.

## Ausführung

Sicherheitsgruppen in hochglanzverchromter Ausführung; Gehäuse und Innenteile aus Pressmessing; Federkappe aus hochwertigem, glasfaserverstärktem Kunststoff; Membrane und Dichtelemente aus hochhitze- und alterungsbeständigem, gummielastischem Kunststoff; Federn aus Federstahldraht, korrosionsgeschützt.

Eingangsdruck:	max. 10 bar
Betriebsdruck:	20% unter dem Einstelldruck des Sicherheitsventils
Standardeinstellung:	323 / 324 - 6 bar
Max. Betriebstemperatur:	30°C Eintrittstemperatur
Durchfluss:	1,98 m³/h bei $\Delta p$ 1,0 bar
Bauteilprüfnummer:	TÜV-SV-20-545-1/2"-W-p

### Daten für den Druckminderer (Sicherheitsgruppe 324):

Eingangsdruck:	max. 16 bar
Ausgangsdruck:	1,5 - 6 bar
Werkseinstellung:	4 bar
Max. Betriebstemperatur:	30°C
Durchfluss:	1,27 m³/h bei $\Delta p$ 1,1 bar

### Zubehör:

Druckminderer 0324.15.901

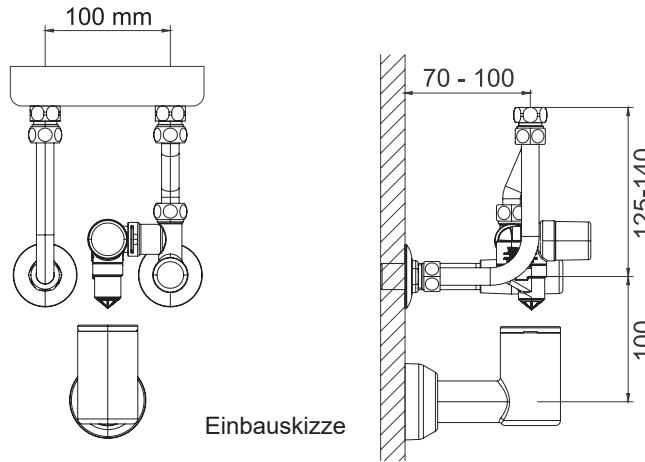
ABP-Nr. 323: PA-IX 16709/I

ABP-Nr. 324: P-IX16867/II

Die vom Wasser berührten Kunststoffteile und Elastomere entsprechen der KTW-Leitlinie des Umweltbundesamtes.

## Montage

Vor dem Einbau müssen die Leitungen gut durchgespült werden. Zum störungsfreien Betrieb der Sicherheitsgruppe sollte auf jeden Fall ein Filter nach DIN EN 13443, Teil 1 eingebaut sein. Die Sicherheitsgruppe wird entsprechend der Montageanleitung des TWE-Herstellers unterhalb des TWE montiert (siehe auch Einbauskizze). Bitte achten Sie auf Einhaltung der angegebenen Maße.



Einbauskizze

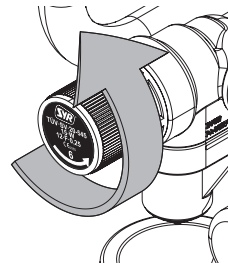
**Wichtig:** Während der Beheizung muß aus Sicherheitsgründen Wasser aus der Ablaufleitung austreten können! Nicht verschließen!

## Bedienung

Bei Wartungsarbeiten an der nachfolgenden Installation (inkl. Sicherheitsventil) kann die Zuleitung mit Hilfe der Sicherheitsgruppe abgesperrt werden. Vor den Arbeiten am Sicherheitsventil muß der TWE entleert werden.

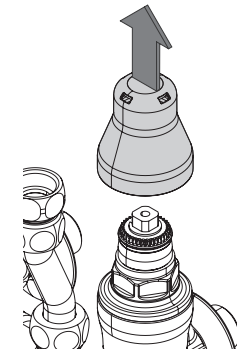
Der in der Sicherheitsgruppe eingebaute **Rückflußverhinderer** muss einmal jährlich überprüft werden: Ziehen Sie die Kunststoffkappe vom Absperrgriff ab. Drehen Sie die Absperrung zu und entfernen Sie den Stopfen aus dem Griff.

Das **Sicherheitsventil** muss halbjährlich überprüft werden: Drehen Sie den schwarzen Anlüftgriff in Pfeilrichtung bis zum Knacken. **Dabei tritt am Sicherheitsventil Wasser aus.**

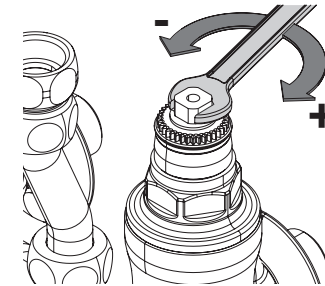


Die Sicherheitsgruppe 324 ist mit einem **Druckminderer** ausgestattet. Der Druckminderer ist werkseitig auf 4 bar Ausgangsdruck eingestellt. Andere Einstellungen können zwischen 1,5 und 6 bar vorgenommen werden.

Nehmen Sie die Kunststoffkappe ab.



Durch Drehen des Messing-Vierkants (SW10) wird der Ausgangsdruck verstellt.



Drehen Sie bitte erst in Linksrichtung (-) zur Druckreduzierung.

Nun eine nachfolgende Zapfstelle öffnen, wieder schliessen und durch Rechtsdrehung (+) den gewünschten Ausgangsdruck einstellen.

## Wartung

Bei Wartungsarbeiten nach DIN EN 806, Teil 5 ist die Sicherheitsgruppe abzusperrern und ggfs. der Trinkwassererwärmer zu entleeren.

### Sicherheitsventil :

Sitz und Dichtung des Sicherheitsventils können ohne Veränderung des Ansprechdruckes mit Trinkwasser gereinigt werden, nachdem das Oberteil herausgeschraubt wurde. Zur Reparatur kann das komplette Sicherheitsventil ausgetauscht werden.

### Rückflußverhinderer :

Wenn der Rückflußverhinderer undicht ist, muss die Sicherheitsgruppe ausgewechselt werden.

### Druckminderer :

Lösen Sie die Schraubkappe des Druckminderers. Mit der Schraubkappe wird das Funktionsteil aus dem Gehäuse entnommen. Reinigen Sie das Funktionsteil nur in klarem, kaltem Trinkwasser. Das Funktionsteil kann nun wieder eingesetzt werden. Der eingestellte Ausgangsdruck muss anschließend erneut eingestellt werden (siehe "Bedienung"). Sollte dies keine Abhilfe schaffen, ersetzen Sie den Druckminderer (Bestell-Nr. 0324.15.901).

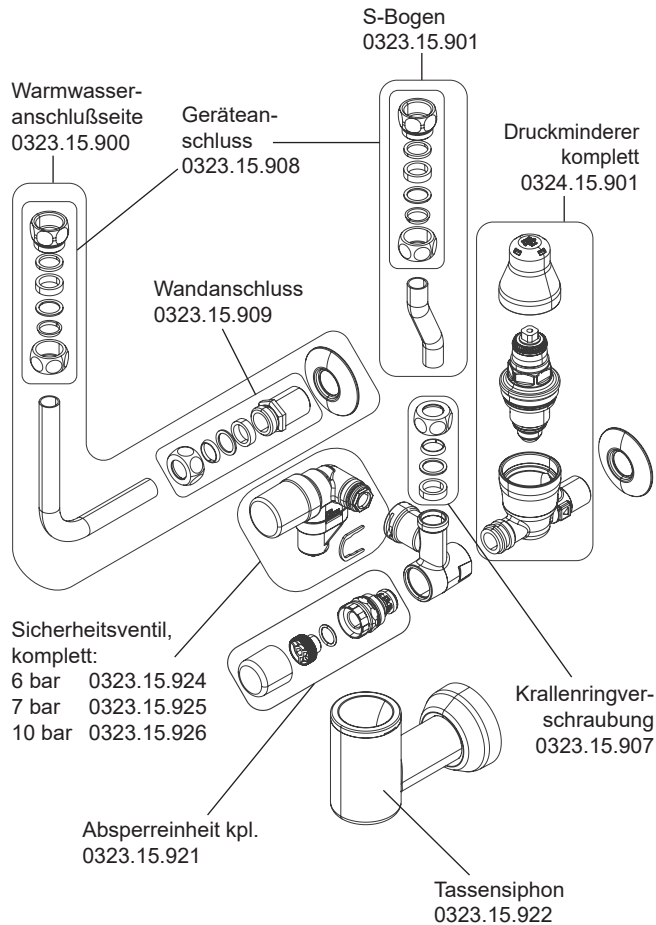
Zur Entleerung des Trinkwassererwärmers entfernen Sie das Sicherheitsventil durch das Entfernen der Klammer. Öffnen Sie eine Warmwasserzapfstelle, um den Trinkwassererwärmer zu belüften.

**Die Installation und Wartung darf nur durch einen autorisierten Fachbetrieb vorgenommen werden. Wartungshinweise beachten!**

**Die Verpackung dient als Transportschutz. Bei erheblichen Beschädigungen der Verpackung ist die Armatur nicht einzubauen !**

## Ersatzteile

Montageschlüssel für Austauschoberteil,  
max. Anzugsmoment 15 Nm  
4807.00.906



**SYR**® **ARMATUREN**

Made in Germany

## Gebrauchsanleitung

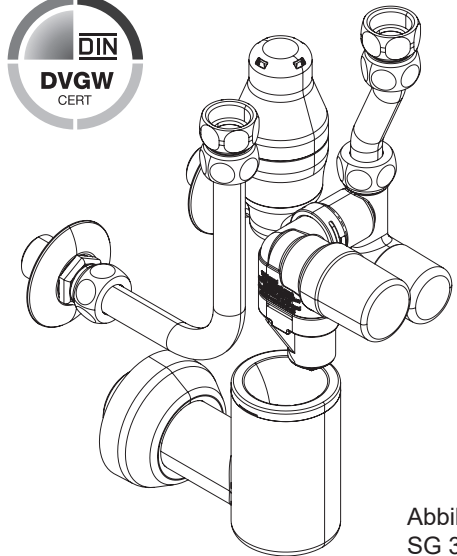


Abbildung :  
SG 324

Sicherheitsgruppe  
323 / 324

Hans Sasserath GmbH & Co. KG  
Mühlenstraße 62 • D-41352 Korschenbroich  
Tel.: +49 2161 6105-0 • Fax: +49 2161 6105-20  
www.SYR.de • info@SYR.de