

Sicherheitsgruppe 324 neu

für Elektrospeicher bis 200 l, mit Druckminderer



Anwendungsbereich

Die Sicherheitsgruppe 324 dient der Absicherung geschlossener, elektrisch beheizter, wandmontierter Trinkwassererwärmer (TWE) bis 200 l Inhalt, entsprechend DIN 1988, Teil 200; DIN 4753, Teil 1 und DIN EN 1488. Es handelt sich um eine formschöne Kompaktarmatur, die alle zur Absicherung geforderten Bauteile wie Absperrventil, Rückflussverhinderer und Membransicherheitsventil beinhaltet. Das Sicherheitsventil schützt den nachgeschalteten TWE durch automatisches Öffnen und verhindert so

eine Überschreitung des zulässigen Betriebsdrucks. Der Rückflussverhinderer unterbindet das Rückfließen von erwärmtem Trinkwasser. Zusätzlich ist bei der Sicherheitsgruppe 324 ein Druckminderer nach DIN EN 1567 vorgeschaltet, der einen zu hohen Eingangsdruck auf den erforderlichen Anlagen- druck reduziert. Bei schwankendem Eingangsdruck wird unkontrolliertes Tropfen des Sicherheitsventils verhindert.

Ausführung

Die Sicherheitsgruppe 324 besteht aus einem Hochglanz verchromten Pressmessinggehäuse. Krallenring-Dichtungen ermöglichen eine problemlose Verbindung zum TWE. Sie ist ausgestattet mit einem bauteilgeprüften Sicherheitsventil, Absperrventil, Manostopfen, Rückflussverhinderer,

Prüfstutzen, Druckminderer, Trichtersifon mit Rosette und verchromtem Anschlusszubehör. Das SYR-Baukastensystem ermöglicht, alle Bauteile der Sicherheitsgruppe 324 servicefreundlich zu warten oder auszutauschen.

Werkstoffe

Gehäuse, Innenteile, Stopfen und Verschraubungen der Sicherheitsgruppe 324 sind aus hochwertiger, bleiarmer Messing-Legierung gefertigt. Absperrgriff, Rückflussverhinderer und Tassensifon bestehen aus hochwertigem Kunststoff. Die Federkappe ist glasfaserverstärkt. Hitze- und alterungsbeständiger, gummielastischer Kunststoff wird bei der Herstellung der Sicherheitsventilmembrane und

aller Dichtelemente verwendet. Die Feder des Sicherheitsventils besteht aus korrosionsgeschütztem Federstahldraht. Die Anschlussrohre bestehen aus Kupferrohr. Alle verwendeten Materialien entsprechen den anerkannten Regeln der Technik. Die vom Wasser berührten Kunststoffteile und Elastomere entsprechen der KTW-Leitlinie des Umweltbundesamtes.

Einbau

Die Sicherheitsgruppe 324 wird gemäß ihrer Spezifikation vor dem TWE in die Kaltwasserleitung eingebaut. Um eine einwandfreie Funktion der Armatur dauerhaft zu gewährleisten, ist ein Filter im Hauseingang vorzuschalten. Für notwendige Wartungsarbeiten ist es

wichtig, die Sicherheitsgruppe gut zugänglich einzubauen. Während der Beheizung kann aus Sicherheitsgründen Wasser aus der Ablaufleitung tropfen. Nicht verschließen! Beim Einbau der Sicherheitsgruppe 324 sind die Herstellerangaben des TWE's zu beachten.

Technische Daten

Eingangsdruck (Druckminderer):	max. 16 bar
Ausgangsdruck (Druckminderer):	1,5 - 5 bar, einstellbar
Werkseinstellung des Druckminderers:	4 bar
Betriebsdruck:	max. 80 % des Ansprechdrucks vom Sicherheitsventil
Standardeinstellung:	6 bar
Betriebstemperatur:	max. 30 °C Eintrittstemperatur
Medium:	Trinkwasser
Bauteilprüf-Nr.:	TÜV-SV-20-545-DN-W-p
ABP-Nr.:	PA-IX 16867/I(DM)+P-IX 16709/I(SG)
DVGW-Nr.:	NW-6330AT2061(DM)+NW-6311AU2210(SG)
Werks-Nr.:	0324.15.055

Montage

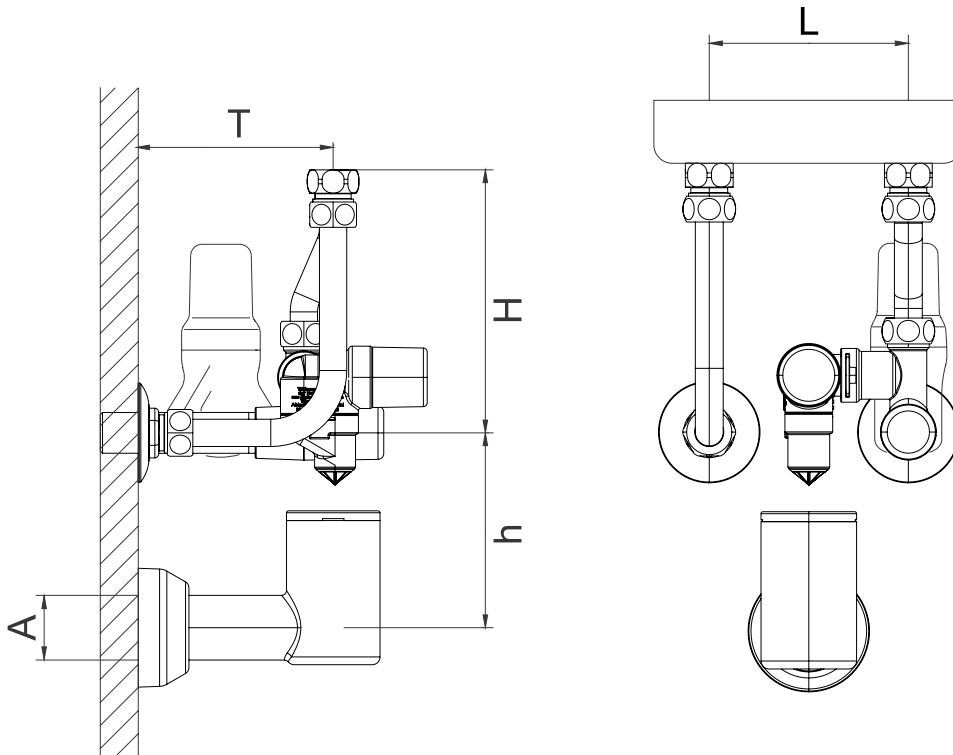
Die Rohrleitung vor dem Einbau gründlich durchspülen. Die Sicherheitsgruppe 324 ist nach Herstellerangaben des Trinkwassererwärmers in die Kaltwasserzuleitung einzubauen und anhand der im

Zubehör befindlichen Anschlussrohre spannungsfrei mit dem TWE zu verschrauben. Dabei ist auf den korrekten Sitz der Krallenring-Verschraubung zu achten.

Wartung

Für eine dauerhafte Funktion der Sicherheitsgruppe 324 ist es ratsam, die Wartungsarbeiten entsprechend DIN EN 806, Teil 5, regelmäßig durchzuführen. Das Membran-Sicherheitsventil ist mittels Drehgriff anlüftbar. Bei Wartungsarbeiten an der nachfolgenden Installation (inkl. Sicherheits-

ventil) kann die Zuleitung mit Hilfe der Absperrung der Sicherheitsgruppe geschlossen werden. Zur Reparatur des Sicherheitsventils kann das komplette Sicherheitsventil schnell ausgetauscht werden. Die Druckmindererpatrone kann ohne Ausbau der Armatur gereinigt oder ausgetauscht werden.



5

Nennweite		DN 15
		G 1/2"
	A	G 1"
Baumaße	L (mm)	100
	T (mm)	70 - 100
	H (mm)	125 - 140
	h (mm)	100

Zubehör

Manometer: 0010.08.500

Bauteile / Bestellnummern

- ① **Warmwasseranschluss**
0323.15.900
- ② **Kaltwasseranschluss**
0323.15.901
- ③ **Geräteanschluss**
0323.15.908
- ④ **Wandanschluss**
0323.15.909
- ⑤ **Kralle ringverschraubung**
0323.15.907
- ⑥ **Sicherheitsventil, komplett**
0323.15.924 6 bar
0323.15.925 7 bar
0323.15.926 10 bar
- ⑦ **Absperreinheit**
0323.15.921
- ⑧ **Druckminderer**
0324.15.901
- ⑨ **Tassensifon**
0323.15.922
- ⑩ **Montageschlüssel für Austauschoberteil**
4807.00.906
max. Anzugsmoment 15 Nm

