

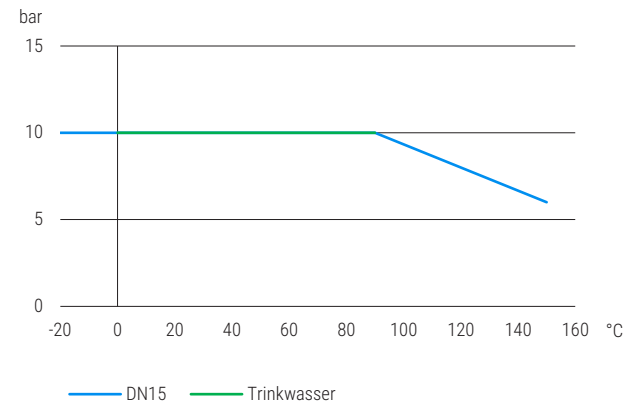


195.D

comfort KFE-Kugelhahn A22 bleifrei Durchgang



Druck-Temperatur-Diagramm pressure-temperature-diagram



Konstruktionsmerkmale Kugelhahn

- Schwimmende Kugel
- Ausblassichere Schaltwelle
- Wartungsfrei
- Mit selbstdichtendem Außengewindering
- Reduzierter Durchgang

Standardtemperaturbereich

- 20°C bis + 150°C (abhängig vom Betriebsdruck)
Siehe Druck-Temperaturdiagramm

Zulassungstext

Einstufung nach PED Kategorie 0
PED 2014-68-EU, DVGW Trinkwasser
Zulassung PN10 nach DIN EN 13828
W570-1

Verwendung

Druckluft, Trinkwasserinstallation,
Wasser allgemein, Wasser-Glykol-Mischungen, Tyfocor

Design features ball valve

- Floating ball
- Blow out proved stem design
- Maintenance-free
- Male thread with sealing ring
- Reduced port

Standard temperature range

- 20°C to + 150°C (depending on working pressure)
Take a look at the pressure-temperature-diagram

Approval text

Classification acc. to PED category 0
PED 2014-68-EU, DVGW drinking water approval PN10 acc. to DIN EN 13828 W570-1

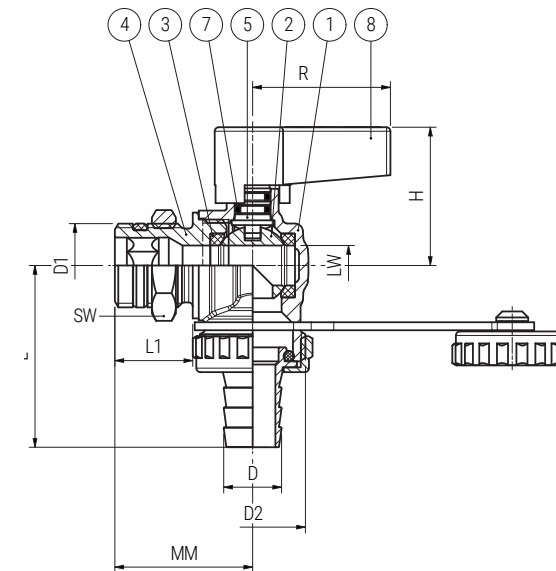
Suitable for

Compressed air, Drinking water installation, general water, Water-glycol mixture, Tyfocor

Datentabelle data table

D1	D2	DN	LW	PN	L	L1	MM	R	H	D	SW	Gewicht Weight (kg)	Artikel-Nr. Item number
G 1/2"	G 3/4"	15	10	10	70,5	19,5	30	35	34	14,5	24	0,158	6422901

Maßskizze measured sketch



Materialtabelle materials grid

Nr. No.	Bezeichnung Description	Werkstoff Material	Materialbezeichnung Material description
1	Gehäuse Body	Messing verchromt Brass (chrome-plated)	CW724R
2	Kugel Ball	Messing verchromt Brass (chrome-plated)	CW724R
3	Kugeldichtung Ball seal	PTFE	-
4	Flansch / Nippel Flange / nipple	Messing verchromt Brass (chrome-plated)	CW724R
5	Schaltwelle Stern	Messing verchromt Brass (chrome-plated)	CW724R
7	Spindeldichtung Spindle seal	NBR	-
8	Griff Handle	Aluminium Aluminium	-

Verpackungseinheiten Packing units

DN (mm)	10	-
15	10	-
15	10	-