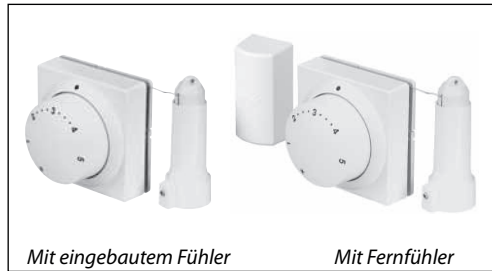




027
 KEYMARK zertifiziert und
 geprüft nach EN215

Anwendung



Mit eingebautem Fühler

Mit Fernfühler

Feinjustellelemente werden dort eingesetzt, wo der Heizkörper schwer zugänglich ist, z.B. hinter Verkleidungen oder bei Unterflurkonvektoren. Das Bedienteil des Feinjustellelementes, das gleichzeitig den Temperaturfühler enthält, wird dort angebracht, wo die Raumtemperatur gut erfasst werden kann und eine gute Zugänglichkeit gegeben ist. Für spezielle Einbaubedingungen ist auch eine Ausführung mit Fernfühler lieferbar.

Das harmonische Design und die kompakten Abmessungen ermöglichen eine individuelle Anpassung an die jeweilige Einbau- und Raumsituation. Die Danfoss Feinjustellelemente lassen sich einfach an der Wand, auf Unterputz Dosen oder Brüstungskanälen montieren. Die Feinjustellelemente sind in der Standardfarbe Verkehrsweiß (RAL 9016) erhältlich.

Die Elemente passen zu allen Danfoss RA-Ventilgehäusen. Alle Elemente verfügen über eine Frostschutzfunktion und sind begrenzung- oder blockierbar.

Die Feinjustellelemente sind selbsttätige Proportionalregler und eignen sich für Planungen nach DIN V 4701/10 und AP-Bereich $\leq 1K$ (EnEV). Die technischen Daten in Kombination mit den RA-Ventilgehäusen entsprechen den Anforderungen der Euronorm EN 215.

Bestellung und Daten

| Ausführung | Kapillarrohr | Einstellung ¹⁾ | Verkehrsweiß (RAL 9016) | |
|------------------------------------|--------------|---------------------------|-------------------------|-----------------|
| | | | Typ | Bestell-Nr. |
| Eingebauter Fühler, mit RA-Adapter | 2 m | 8-28 °C | RA 5062 | 013G5062 |
| Eingebauter Fühler, mit RA-Adapter | 5 m | | RA 5065 | 013G5065 |
| Eingebauter Fühler, mit RA-Adapter | 8 m | | RA 5058 | 013G5068 |
| Fernfühler, mit RA-Adapter | 2 + 2 m | | RA 5074 | 013G5074 |

¹⁾ Bei $X_p = 2 K$. (Das Ventil ist bei 2 K höherer Raumtemperatur geschlossen).

| Zubehör | Bestell-Nr. |
|----------------------------------|-----------------|
| Adapter für Danfoss RAVL-Gehäuse | 013G5192 |
| Adapter für Danfoss RAV-Gehäuse | 013G5193 |
| Adapter für M30 x 1,5 Gehäuse | 013G5194 |

Feinjustellelemente in Sonderausführung mit 15 m Kapillarrohr auf Anfrage erhältlich.

Temperatureinstellung
 Begrenzung und Blockierung

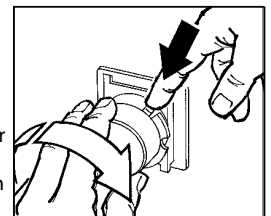
| | | | | | | |
|-------------|----------------------------|----------|----------------|----------------|----------|----------|
| | 10 | 14 | 18 | 22 | 26 | 30 °C |
| $X_p = 0 K$ | * | 1 | 2 . . . | 3 . . . | 4 | 5 |
| | 8 | 12 | 16 | 20 | 24 | 28 °C |
| $X_p = 2 K$ | * = Frostschutzeinstellung | | | | | |

Die Raumtemperaturen gehen aus der oben angegebenen Temperaturskala hervor. Die Angaben sind als Richtwerte zu betrachten, da die erzielte Temperatur u.a. von den Einbaubedingungen

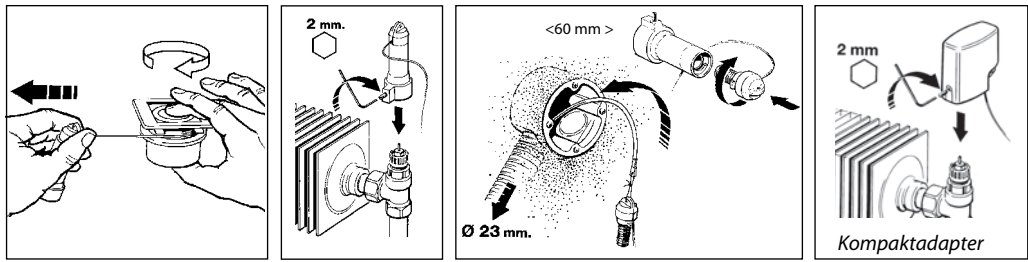
und der Auslegung der Heizungsanlage beeinflusst wird.

Blockierung und Max- bzw. Min.-Begrenzung der Einstellung werden mit zwei Begrenzungsknöpfen vorgenommen.

Die Begrenzungsknöpfen werden anschließend von der Fühlerkonsole verdeckt.



Montage

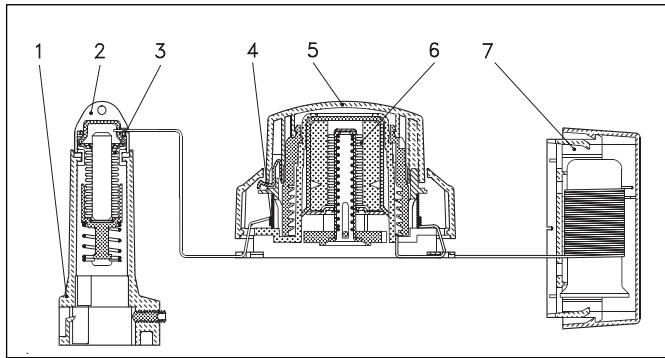


Das Feinstellelement kann an der Wand, auf einer Unterputzdose oder einem Brüstungskanal montiert werden. Die Montagelöcher auf der Bodenplatte des Feinstellelementes sind abgestimmt auf handelsübliche Unterputz- und Kanaldosen.

Bei Verlegung des Kapillarrohrs durch ein Leerrohr kann der Adapter durch eine Bajonettfassung einfach vom Stellglied getrennt werden. Nicht benötigtes Kapillarrohr bleibt aufgerollt im Bedienteil.

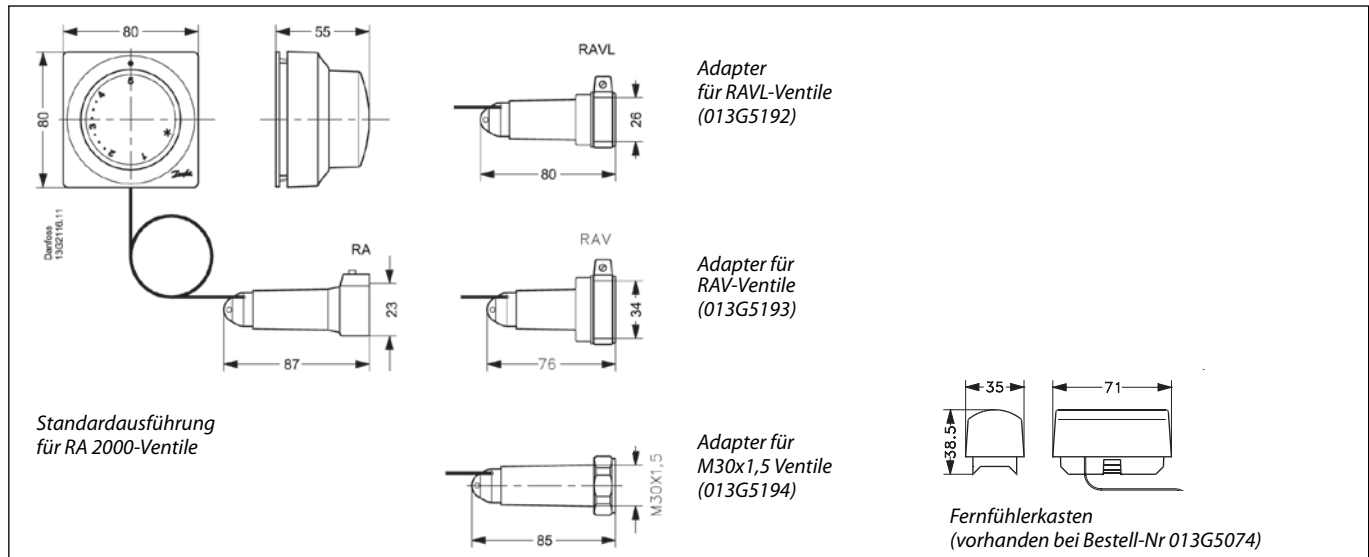
Konstruktion

1. Ventiltauschadapter
2. Stellglied mit Zugösen
3. Wellrohrelement
4. Kapillarrohr, aufgerollt
5. Feinstellelement
6. Bedienungsbalg
7. Fernfühler (RA 5074)



Die Fühler arbeiten mit einem flüssigkeitsgefüllten Wellrohrelement, das von der Raumtemperatur direkt gesteuert wird. Wenn die Raumtemperatur sinkt, zieht sich das Wellrohr im thermostatischen Element zusammen und öffnet das Ventil. Dadurch wird die Wärmezufuhr zum Heizkörper gerade um soviel erhöht, wie für die gewünschte Raumtemperatur erforderlich ist. Wenn die Temperatur ansteigt, dehnt sich das Wellrohr aus und schließt das Ventil, so dass die Heizwasserzufuhr zum Heizkörper gedrosselt wird.

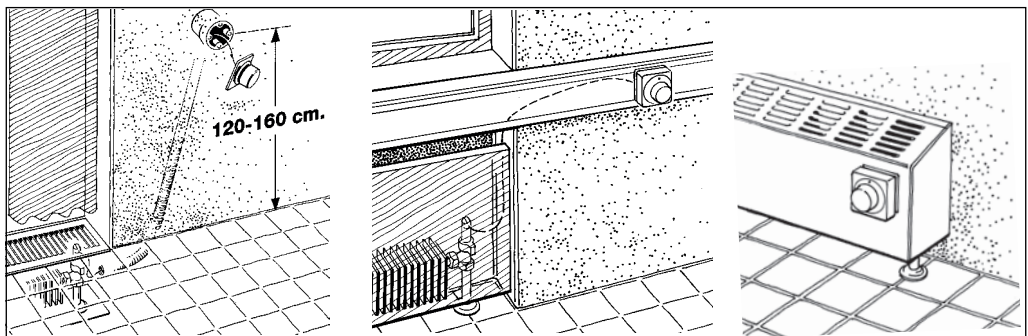
Abmessungen



Wahl des Fühlerelementes

Ein Feinstellelement wird verwendet, wenn der Heizkörper oder Konvektor von einer Verkleidung umgeben ist oder wenn die Einstellung durch andere Umstände erschwert wird.

In einem Feinstellelement bilden Fühler und Einstellhandgriff eine Einheit. Deshalb muss das Element an einer leicht zugänglichen Stelle angebracht werden. Damit der Fühler die Raumtemperatur erfassen kann, muss die Raumluft ungehindert um das Element zirkulieren können.



Danfoss GmbH, Deutschland: danfoss.de • +49 69 80885 400 • cs@danfoss.de

Danfoss Ges.m.b.H., Österreich: danfoss.at • +43 720 548 000 • cs@danfoss.at

Danfoss AG, Schweiz: danfoss.ch • +41 61 510 00 19 • cs@danfoss.ch

Die in Katalogen, Prospekten und anderen schriftlichen Unterlagen, wie z.B. Zeichnungen und Vorschlägen enthaltenen Angaben und technischen Daten sind vom Käufer vor Übernahme und Anwendung zu prüfen. Der Käufer kann aus diesen Unterlagen und zusätzlichen Diensten keinerlei Ansprüche gegenüber Danfoss oder Danfoss Mitarbeitern ableiten, es sei denn, dass diese vorsätzlich oder grob fahrlässig gehandelt haben. Danfoss behält sich das Recht vor, ohne vorherige Bekanntmachung im Rahmen des Angemessenen und Zumutbaren Änderungen an ihren Produkten – auch an bereits in Auftrag genommenen – vorzunehmen. Alle in dieser Publikation enthaltenen Warenzeichen sind Eigentum der jeweiligen Firmen. Danfoss und das Danfoss Logo sind Warenzeichen der Danfoss A/S. Alle Rechte vorbehalten.
