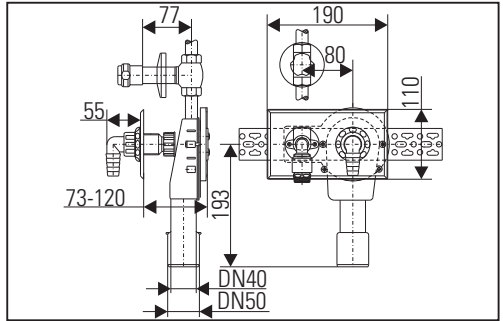
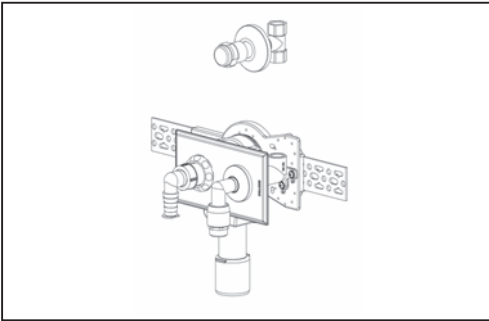
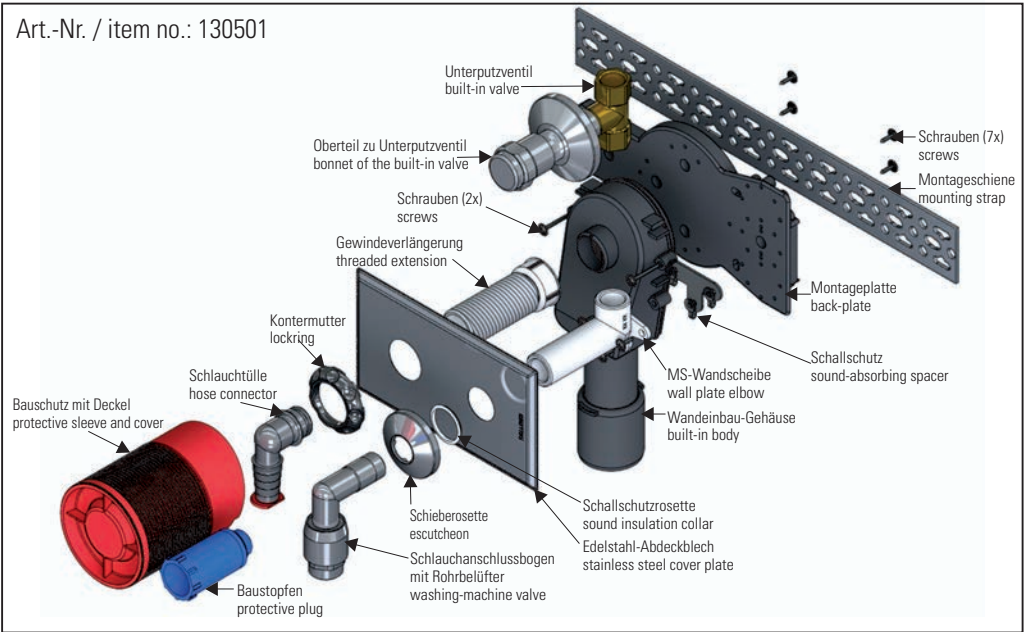


# Wandeinbau-Waschgeräte-Siphon 405

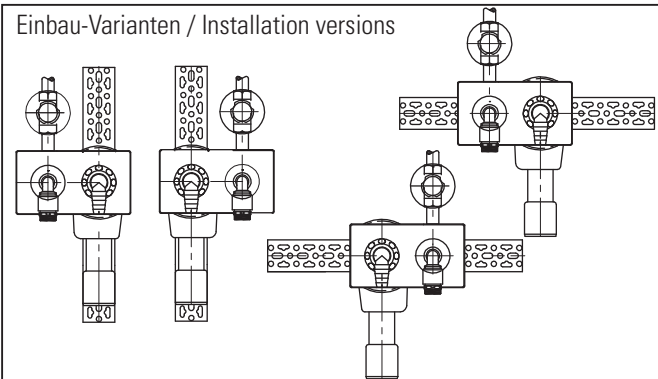
## Washing machine/dishwasher trap type 405



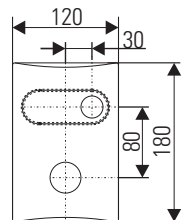
Art.-Nr. / item no.: 130501



Einbau-Varianten / Installation versions

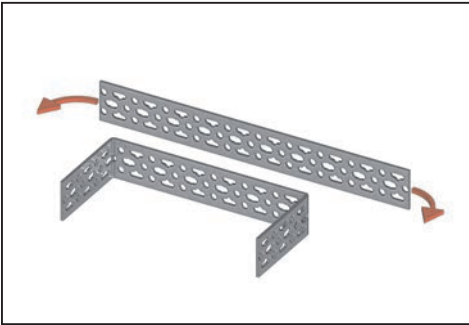


Zubehör / accessory  
 Abdeckplatte für senkrechten Einbau  
 cover plate vertical installation  
 Art.Nr. / item no.: 147011

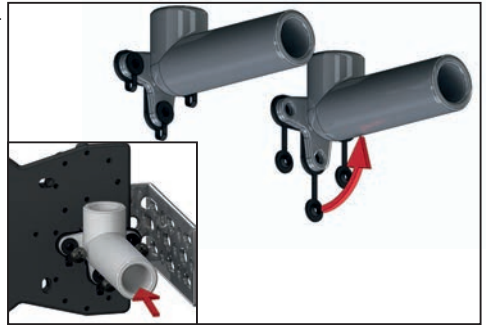


# Einbau Installation

1.



2.



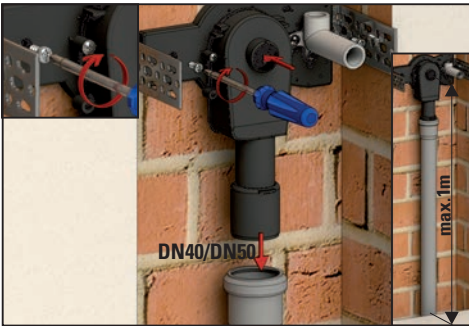
3.



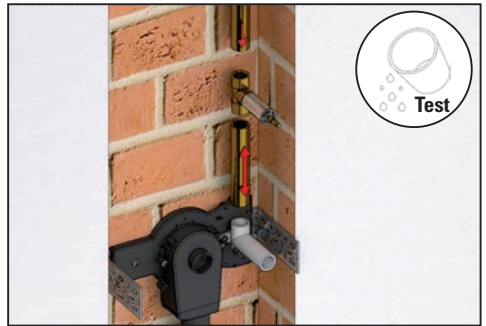
4.



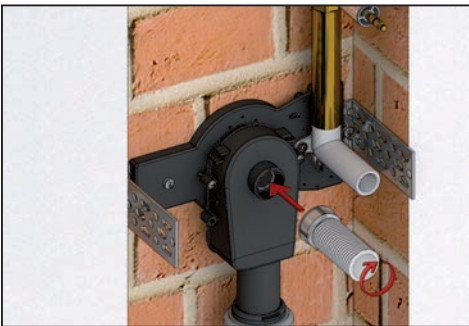
5.



6.



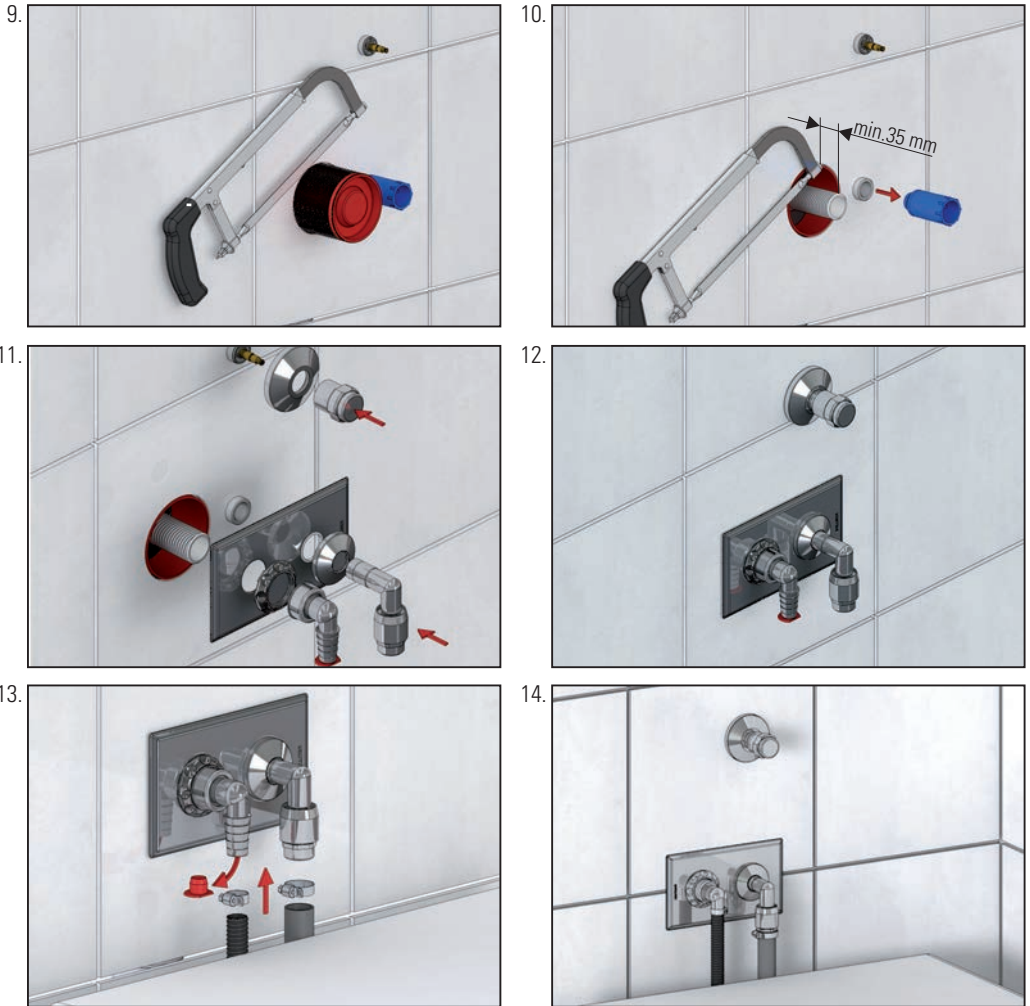
7.



8.



# Einbau Installation



Alle technischen Daten der Montageanleitung sind sorgfältig erstellt, bei offensichtlichen Irrtümern bleiben nachträgliche Korrekturen vorbehalten.  
All technical data of the installation manual has been prepared with care, subject to subsequent corrections of obvious errors.

**Hinweis:** Die Einhaltung dieser Einbau-Empfehlung ist Voraussetzung für einen Gewährleistungsanspruch auf der Grundlage unserer Verkaufs- und Lieferbedingungen.

**Note:** Installation according to these instructions is a condition for considering any guarantee claim. Please see our conditions of sale and terms of delivery.

Dallmer GmbH + Co. KG  
Wiebelsheidestraße 25  
59757 Arnsberg  
Germany

T +49 2932 9616 - 0  
F +49 2932 9616 - 222  
E [info@dallmer.de](mailto:info@dallmer.de)  
W [www.dallmer.de](http://www.dallmer.de)

148130501 - 17/07

**DALLMER**