

# Duschrinne **CeraWall Individual**

Shower channel CeraWall Individual

Caniveau de douche CeraWall Individual

Douchegoot CeraWall Individual

Sumidero lineal CeraWall Individual

Sumidouro linear CeraWall Individual

Listwa odpływowa CeraWall Individual



DIN 18534  
konform

# DALLMER

# Inhaltsverzeichnis

Contents / Table des matières / Inhoudsopgave /  
Tabla de contenidos / Tabela de Conteúdos / Spis treści

|   |       |
|---|-------|
| 1. Wichtige Hinweise.....   | 3     |
| Important notes / Important précisions / Belangrijk Opmerking / Importantes Nota / Importante Nota / Istotne informacije.....             | 3     |
| 2. Passende Ablaufgehäuse .....   | 5     |
| Suiable drain bodies / Boîtier d'écoulement approprié / Bijpassende afvoerput / .....   | 5     |
| Carcasa de desagüe adecuada / Caixa de descarga adequada / Pasująca obudowa odpływu.....  | 5     |
| 3. Wand-Bodenaufbau .....   | 7     |
| Wall/floor covering / Revêtement mural/de sol / Wandbekleding/bevloering / .....  | 7     |
| Revestimiento mural/superficie / Cobertura da parede/pavimentação / Zabudowa ścienna-podłogowa .....                                      | 7     |
| 3.1 DallFlex .....  | 7     |
| 3.2 CeraFlex .....  | 7     |
| 4. Inhalt der Lieferung.....  | 8     |
| Delivery contents / Contenu de la livraison / Omvang van de levering / .....  | 8     |
| Contenido de la entrega / Conteúdo da entrega / Zakres dostawy.....   | 8     |
| 5. Einbaumaße .....   | 8     |
| Installation dimensions / Cotes de montage / Inbouwmaten / .....  | 8     |
| Dimensiones de montaje / Dimensões de montagem / Wymiary montażowe.....   | 8     |
| 6. Inhalt der Lieferung Duo .....   | 9     |
| Delivery contents Duo / Contenu de la livraison Duo/ Omvang van de levering Duo / .....   | 9     |
| Contenido de la entrega Duo / Conteúdo da entrega Duo / Zakres dostawy Duo .....  | 9     |
| 7. Einbaumaße Duo .....   | 9     |
| Installation dimensions Duo / Cotes de montage Duo / Inbouwmaten Duo / .....  | 9     |
| Dimensiones de montaje Duo / Dimensões de montagem Duo / Wymiary montażowe Duo .....  | 9     |
| 8. Montage Edelstahl-Rahmen .....   | 10/19 |
| Mounting stainless steel frame / Montage cadre en acier inox / Montage roestvrij stalen kader /.....                                      | 10/19 |
| Montaje marco de acero inoxidable / Montagem marco de aço inoxidável / Montaż ramka stal nierdzewna.....                                  | 10/19 |
| 9. Einbau.....  | 11    |
| Installation / Montage / Inbouw / Montaje / Montagem / Montaż .....   | 11    |
| 10. Einbau Abdeckung CeraWall Individual .....  | 20    |
| Installation cover plate CeraWall / Montage cadre CeraWall / Inbouw afdekking CeraWall / .....  | 20    |
| Montaje protección CeraWall / Montagem cobertura CeraWall / Montaż osłon CeraWall.....  | 20    |
| 11. Einbau Abdeckung CeraWall Individual Naturstein.....  | 22    |
| Installation cover plate CeraWall Natural stone / Montage cadre CeraWall Pierre naturelle / Inbouw afdekking CeraWall Natuursteen / ..... | 22    |
| Montaje protección CeraWall Piedra natural / Montagem cobertura CeraWall Pedra natural / Montaż osłon CeraWall Kamień naturalny.....      | 22    |
| 12. Einbau Abdeckung CeraWall Individual Design.....  | 24    |
| Installation cover plate CeraWall Design / Montage cadre CeraWall Design / Inbouw afdekking CeraWall Design / .....                       | 24    |
| Montaje protección CeraWall Diseño / Montagem cobertura CeraWall Design / Montaż osłon CeraWall Design .....                              | 24    |
| 13. Reinigung und Pflege.....   | 25    |
| Cleaning and care / Le nettoyage et le soin / Reiniging en verzorging / Limpieza y cuidado / Limpeza e cuidados / Konserwacja.....        | 25    |
| 14. Ersatzteile und Zubehör .....   | 26    |
| Spare parts and accessories / Remplacement et accessoire / Reserveonderdeel en toebehoren / .....   | 26    |
| Pieza de recambio y accesorio / Peça sobresselente e acessório / Części zamienne i wyposażenie.....                                       | 26    |

# 1. Wichtige Hinweise

Important notes / Important précisions / Belangrijk Opmerking /  
Importantes Nota / Importante Nota / Istotne informacje

- DE **Hinweis:** Verbundabdichtungen sind gemäß der DIN 18534 -Abdichtung von Innenräumen- auszuführen. Der Anschluss an das Entwässerungssystem / Dichtmanschette erfolgt gemäß der Montageanleitung der Dallmer GmbH + Co.KG.
- GB **Note:** Bonded waterproofings are to be executed according to DIN 18534 - Interior waterproofing. The connection to the drainage system / sealing collar has to be made according to the installation constructions of the company Dallmer GmbH + Co.KG.
- FR **Remarque :** Étanchéités composites doivent être exécutés selon la norme DIN 18534 - Étanchement d'intérieur. La connexion au système d'évacuation d'eau / colerette d'étanchéité doit être réalisée selon la notice de pose de la société Dallmer GmbH + Co.KG
- NL **Opmerking:** Naadafdichtingen moeten in overeenstemming met DIN 18534 van -Afdichting van ruimten- worden uitgevoerd. Aansluiting op de drainagesysteem / afdichtmanchet gebeurt volgens de montagehandleiding Dallmer GmbH + Co.KG.
- ES **Nota:** Impermeabilizaciones solidarias tienen que ser efectuadas según la DIN 18534 "Impermeabilización de espacios interiores". La conexión al sistema de drenaje / manguito de estanqueidad se realiza de acuerdo con las indicaciones de montaje de la empresa Dallmer GmbH + Co.KG.
- PT **Nota:** Vedações combinadas devem ser realizadas de acordo com a DIN 18534 "Vedações de interiores". A conexão ao sistema de escoamento / manguito de vedação efectua-se de acordo com o manual de instruções da empresa Dallmer GmbH + Co.KG
- PL **Uwaga:** Uszczelnienia zespolone należy wykonywać wg DIN 18534 – Uszczelnienia pomieszczeń wewnątrz budynków. Ich podłączanie do systemu odwadniania / kołnierza uszczelniającego należy realizować zgodnie z instrukcją montażu firmy Dallmer GmbH + Co.KG.uszczelnieniami zespolonymi".

- DE Alle technischen Daten der Montageanleitung sind sorgfältig erstellt, bei offensichtlichen Irrtümern bleiben nachträgliche Korrekturen vorbehalten.
- GB All technical data in the installation manual has been prepared with care, subject to corrections of obvious errors.
- FR Toutes les informations techniques figurant dans la notice de montage sont élaborées avec soin. En cas d'erreurs manifestes, des corrections ultérieures demeurent sous réserve.
- NL Alle technische gegevens van de montage-instructies zijn zorgvuldig opgesteld, bij duidelijke fouten blijven latere correcties voorbehouden.
- ES Todos los datos técnicos de estas instrucciones de montaje se elaboraron con la debida atención, en caso de errores notorios nos reservamos el derecho a efectuar las correcciones oportunas.
- PT Todos os dados técnicos das instruções de montagem foram elaborados meticulosamente. Em caso de erros evidentes, reservamos para nós o direito a correções posteriores.
- PL Wszystkie dane techniczne zawarte w instrukcji montażu zostały starannie spisane. W przypadku oczywistych pomyłek zastrzegamy sobie prawo do wprowadzania późniejszych zmian.

- DE **Hinweis:** Die Einhaltung dieser Einbau-Empfehlung ist Voraussetzung für einen Gewährleistungsanspruch auf der Grundlage unserer Verkaufs- und Lieferbedingungen.
- GB **Note:** Compliance with this installation recommendation is required for a warranty claim -see on our sales and delivery conditions.
- FR **Remarque :** L'observation de cette recommandation de pose est la condition préalable pour un recours en garantie sur la base de nos conditions de vente et de livraison.
- NL **Opmerking:** Het opvolgen van de aanbevelingen voor het inbouwen is - op basis van onze Voorwaarden voor Verkoop en Levering een voorwaarde om aanspraak te kunnen maken op garantie.
- ES **Nota:** El cumplimiento de esta recomendación de montaje es requisito indispensable para el derecho de garantía según nuestras condiciones de venta y entrega.
- PT **Nota:** A observação deste recomendação de montagem é uma condição para o direito à garantia com base nas condições de venda e fornecimento.
- PL **Wskazówka:** Zgodnie z naszymi warunkami sprzedaży i dostawy gwarancja obowiązuje tylko wówczas, gdy przestrzegane są niniejsze zalecenia dotyczące montażu.

# 1. Wichtige Hinweise

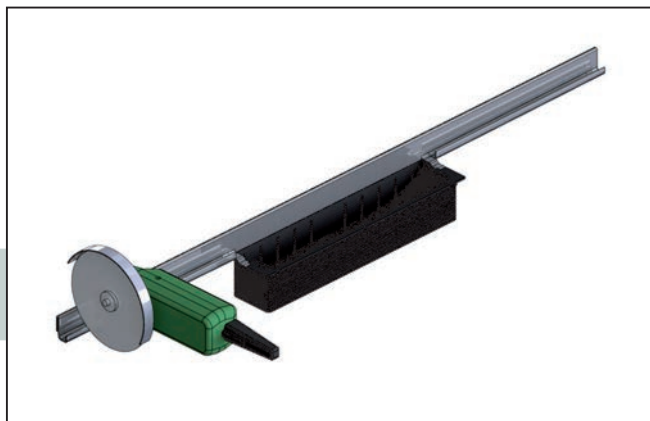
Important notes / Important précisions / Belangrijk Opmerking /  
Importantes Nota / Importante Nota / Istotne informacje

DE **CeraWall Individual – Profil ablängen** (max. 50 mm links/rechts)  
Das Ablängen des Edelstahl-Profiles erfordert besondere Aufmerksamkeit:

## Arbeitsschritte

1. CeraWall-Profil mit Rückseite nach oben im Schraubstock einspannen!  
Zum Schutz vor Kratzern bitte Kunststoffbacken verwenden oder Stofflappen als  
Polster zwischenlegen.
2. Mit Bleistift gewünschte Länge/Schnittstelle markieren.
3. Profil mit einem Edelstahl-Trennblatt ablängen, geringe Drehzahl einstellen.
4. Neues Schleifpapier mit Körnung 240 über eine Feile legen und vorsichtig die  
Kanten brechen.

Es dürfen keine Werkzeuge (Sägen, Feilen, Schleifpapier) verwendet werden, die  
zuvor für die Bearbeitung eisenhaltiger Materialien benutzt wurden.  
Grund: Eisenpartikel werden in den Edelstahl des Profils übertragen und  
verursachen Fremdrost!



GB **CeraWall Individual - profile** (a maximum of 50 mm from either end)  
The cutting to length of the profil, requires special care:

## Sequence:

1. Clamp the CeraWall profile with its back facing upwards in a vice! Please use plastic jaws to protect against scratches or insert a cloth as a cushion.
2. Mark desired length with a pencil.
3. Cut the profile to length with stainless steel saw blade, low speed.
4. Wrap new sandpaper with 240 grit on a file and carefully remove burrs.

Do not use tools previously used for processing steel-particles may be transferred to the stainless steel and cause rust!

FR **CeraWall Individual – du profil** (maximum 50 mm à gauche/à droite)

La mise à la longueur du profil en inox n'est pas tout-à-fait simple et réclame une attention particulière :

## Étapes de travail

1. Serrer le profil CeraWall dans l'étau avec la face arrière vers le haut ! Pour protéger contre les rayures, veuillez utiliser des mâchoires en plastique ou  
bien insérer des chiffons en tissu en tant que rembourrage.
2. Marquer la longueur/le point de coupe souhaité à l'aide d'un stylo .
3. Mettre le profil à la longueur avec une acier inoxydable lame de sciage, faible vitesse.
4. Poser un nouveau papier abrasif de grain 240 sur une lime et casser les bords avec précaution.

On ne doit utiliser aucun outil (scies, limes, papier abrasif) ayant été utilisé auparavant pour traiter des matériaux contenant du fer.  
Motif : les particules de fer sont transmises dans l'inox du rail en provoquant la formation de rouille !

NL **CeraWall Individual – profiel pas zagen** (maximaal 50 mm links/rechts)

Het pas zagen van de edelstaal profiel is niet zo eenvoudig en vereist bijzondere aandacht.

## Werkstappen

1. CeraWall-profiel met de achterkant naar boven in de bankschroef spannen! Ter bescherming tegen krassen a.u.b. kunststofklemmen gebruiken of  
stoflappen als bescherming ertussen leggen.
2. Met een potlood de (het) gewenste lengte/snijpunt markeren.
3. Profiel met een roestvrij staal zaagblad pas zagen, lage snelheid.
4. Nieuw schuurpapier met 240 korrel over een vijl leggen en voorzichtig de kanten breken.

Er mag geen gereedschap (zagen, vijlen, schuurpapier) gebruikt worden, dat voordien voor de bewerking van ijzerhoudend materiaal gebruikt werd.  
Reden: IJzerdeeltjes worden op het edelstaal van de schuifrail overgebracht en veroorzaken vreemd roest!

ES **CeraWall Individual – perfiles** (maximal 50 mm izquierda / derecha)

El corte de los rieles de acero inoxidable no es del todo fácil y requiere una atención especial:

## Pasos de trabajo:

1. Sujetar el riel CeraWall en el tornillo de banco con la cara inferior hacia arriba. Para evitar rayados es conveniente utilizar mordazas de plástico o bien  
colocar paños entre la mordaza y la pieza.
2. Por medio de un lápiz marcar la longitud deseada o el punto de corte.
3. Cortar el riel utilizando un hoja de sierra acero inoxidable, baja velocidad.
4. Envolver una lima con una nueva hoja de papel de lija del grano 240 y matar con cuidado las aristas.

No se deben utilizar herramientas (sierras, limas, papel de lija) previamente utilizadas para la mecanización de materiales ferríticos.  
Motivo: transfer de partículas ferríticas al acero inoxidable del riel que pueden ser el causante de herrumbre de origen externo.

PT **CeraWall Individual – Corte do perfil à medida** (No máximo 50 mm à esquerda/à direita)

O corte da calha de aço inoxidável à medida não é precisamente fácil e requer uma atenção especial:

## Passos de trabalho

1. Fixar a calha CeraWall no torno de bancada com a parte traseira CeraWall-calha voltada para cima! Como proteção contra arranhões é favor usar  
maxilas de plástico ou intercalar alguns panos para almofadar.
2. Marcar a lápis o comprimento/ponto de corte pretendido.
3. Cortar a calha com serra com uma lâmina aço inoxidável, baixa velocidade.
4. Aplicar uma folha de lixa de granulação 240 sobre uma lima e quebrar cuidadosamente os cantos.

Não devem ser utilizadas ferramentas (serras, limas, lixas) que tenham sido usadas, anteriormente, para tratamento de materiais ferrosos.  
Motivo: As partículas de ferro são transmitidas ao inox da calha provocando ferrugem de origem externa!

PL **CeraWall Individual– Przyciąć profil** (maks. 50 mm z lewej/z prawej)

Przycinanie profilu ze stali szlachetnej nie jest takie proste i wymaga szczególnej uwagi.

## Etapy pracy

1. Zamocować profil listwa odpływowa imadłem stroną tylną do góry!  
Dla ochrony przed zarysowaniem należy używać szczęk z tworzywa sztucznego lub podłożyć kawałki materiału jako wyściółkę.
2. Zaznaczyć ołówkiem żądaną długość/miejsce przycięcia.
3. Przyciąć profil używając nowego brzeszczotu piły, ustaw niską prędkość.
4. Nowy papier ścierny o ziarnistości 240 położyć na pilniku i ostrożnie złamać krawędzie.

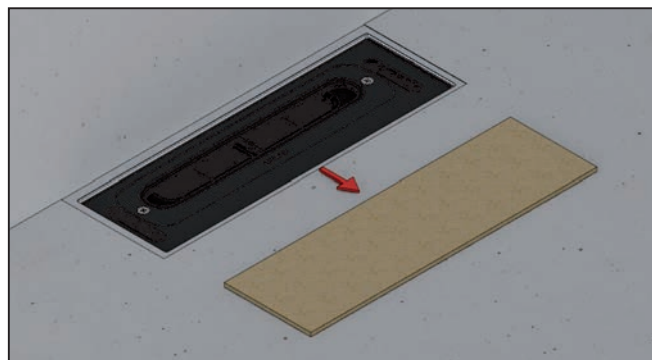
Nie wolno stosować narzędzi (piły, pilniki, papier ścierny) używanych uprzednio do obróbki materiałów zawierających żelazo.

## 2. Passende Ablaufgehäuse

Suitable drain bodies / Boîtier d'écoulement approprié / Bijpassende afvoerput /  
Carcasa de desagüe adecuada / Caixa de descarga adequada / Pasująca obudowa odpływu

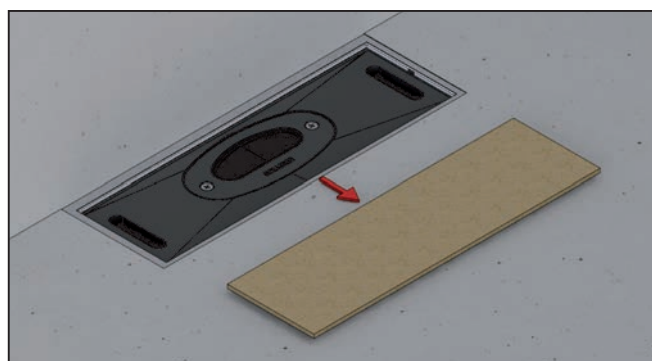
### DallFlex / DallFlex Plan

539007  
539014  
539045  
539052



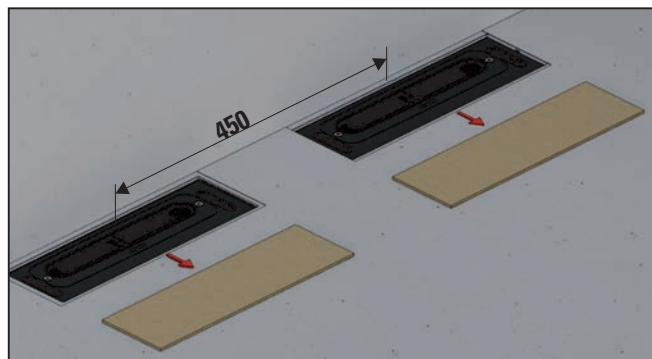
### DallFlex senkrecht / vertical / verticaal / pionowy

539076



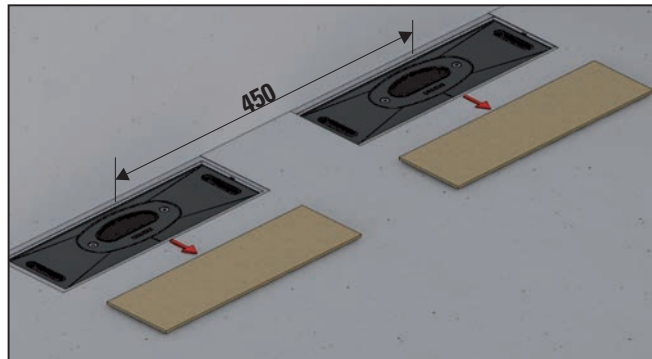
### DallFlex Duo / DallFlexDuo Plan

536006  
536501  
539069  
539137



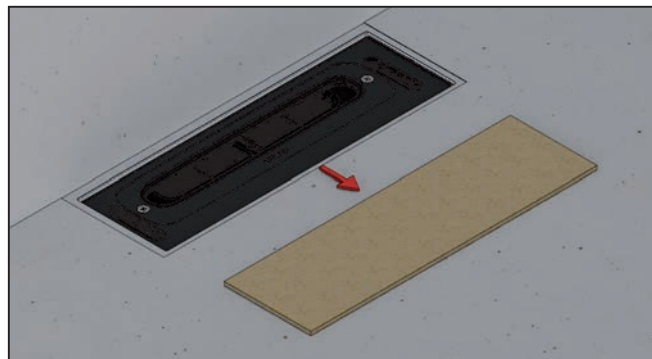
### DallFlex Duo senkrecht / vertical / verticaal / pionowy

539083



### CeraFlex / CeraFlex Plan

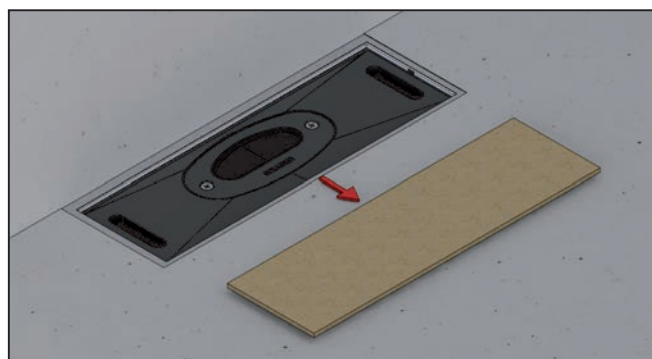
537140  
537157



## 2. Passende Ablaufgehäuse

Suitable drain bodies / Boîtier d'écoulement approprié / Bijpassende afvoerput /  
Carcasa de desagüe adecuada / Caixa de descarga adequada / Pasująca obudowa odpływu

**CeraFlex** senkrecht / vertical / verticaal / pionowy  
537164



**535009**  
**535016**

**535054**  
**535061**

**535078**  
**535085**

- Achtung:** Die Ablaufgehäuse CeraWall sind nicht mit der Duschrinne CeraWall Individual kombinierbar  
**Attention:** The drain bodies CeraWall cannot be combined with the shower channel CeraWall Individual  
**Attention:** Le corps d'avaloir CeraWall n'est pas compatible avec le caniveau de douche CeraWall Individual  
**Attention:** De afvoerkolk CeraWall kan niet worden gecombineerd met de douchegoot CeraWall Individual  
**Atención:** El CeraWall cazoleta sumidero no puede ser combinado con el sumidero lineal CeraWall Individual  
**Atenção:** O CeraWall caixa do sumidouro não pode ser combinada com sumidouro linear CeraWall Individual  
**Poważanie:** CeraWall korpus wpustu nie może być połączona z listwa odpływowa CeraWall Individual

### 3. Wand-Bodenaufbau DallFlex / CeraFlex

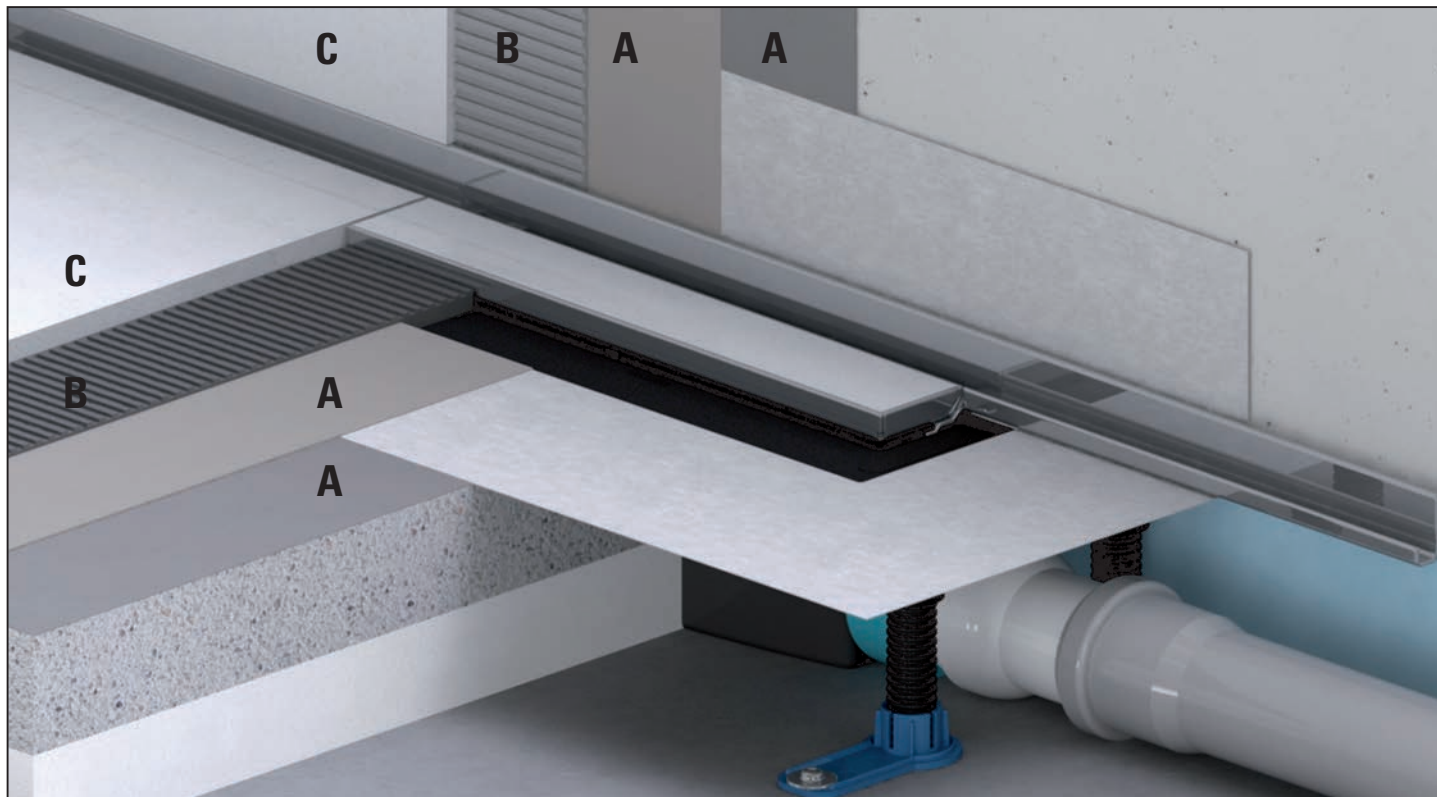
Wall/floor finish / Revêtement mural/de sol / Wandbekleding/bevloering /  
Revestimiento mural/superficie / Cobertura da parede/pavimentação / Zabudowa ścienna-podłogowa

#### 3.1 DallFlex

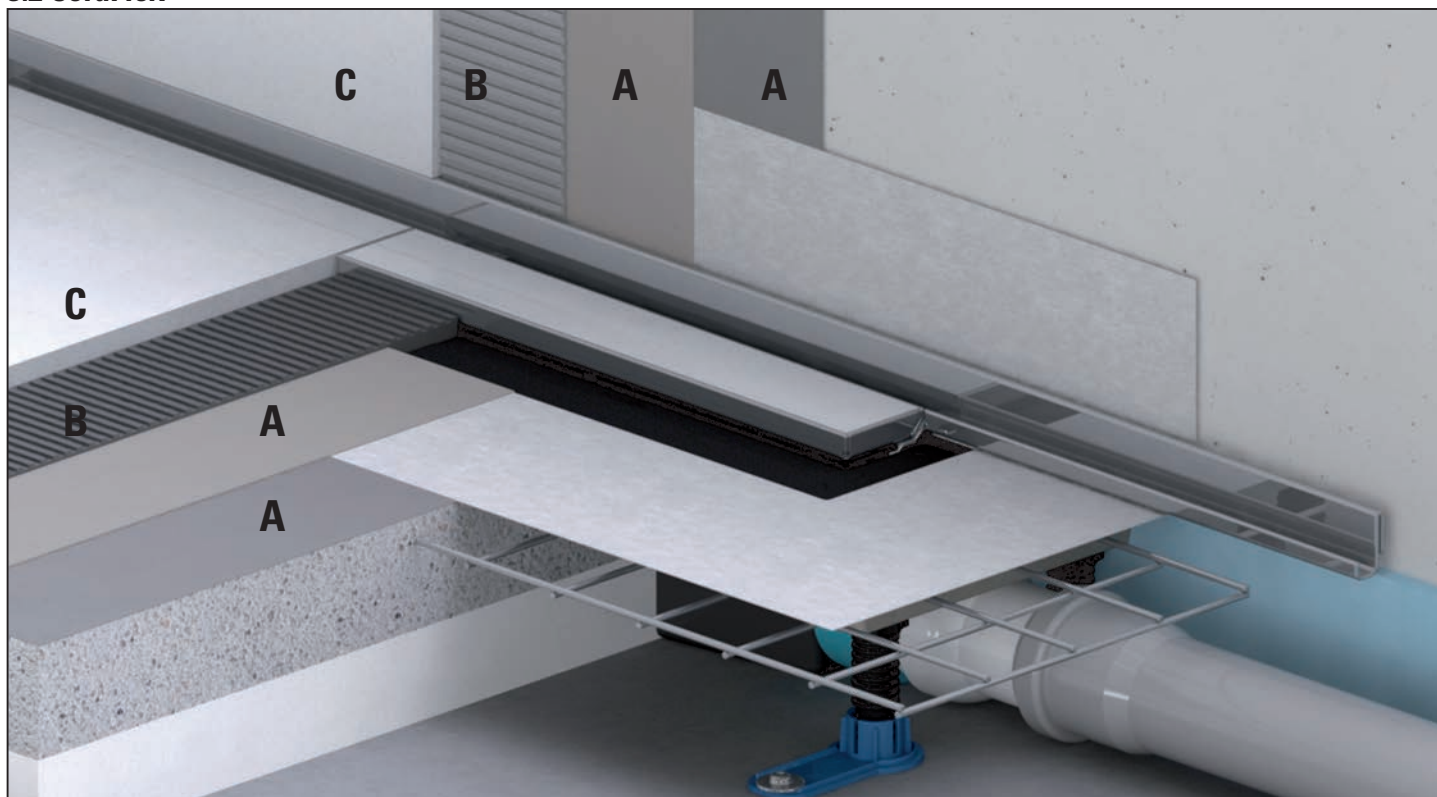
A-C min. 12 mm / max. 24 mm

A-C min. 24 mm / max. 32 mm (Naturstein / Naturstein / Natural stone / Pierre naturelle / Natuursteen / Piedra natural / Pedra natural / Kamień naturalny)

- A) Verbundabdichtung/Combination sealing/Étanchement composite/Combinatieafdichting/Junta de ensamblaje/Vedações combinadas/Połączenie zespolone  
B) Kleberbett / Adhesive layer / Lit de colle / Lijmplank / Lecho adhesivo / Camada de cola / Łoże klejowe  
C) Boden-Wandbelag / Floor/wall covering / Revêtement mural/de sol /Wandbekleding/bevloering / Revestimiento mural/superficie /  
Cobertura da parede/pavimentação / Zabudowa ścienna-podłogowa

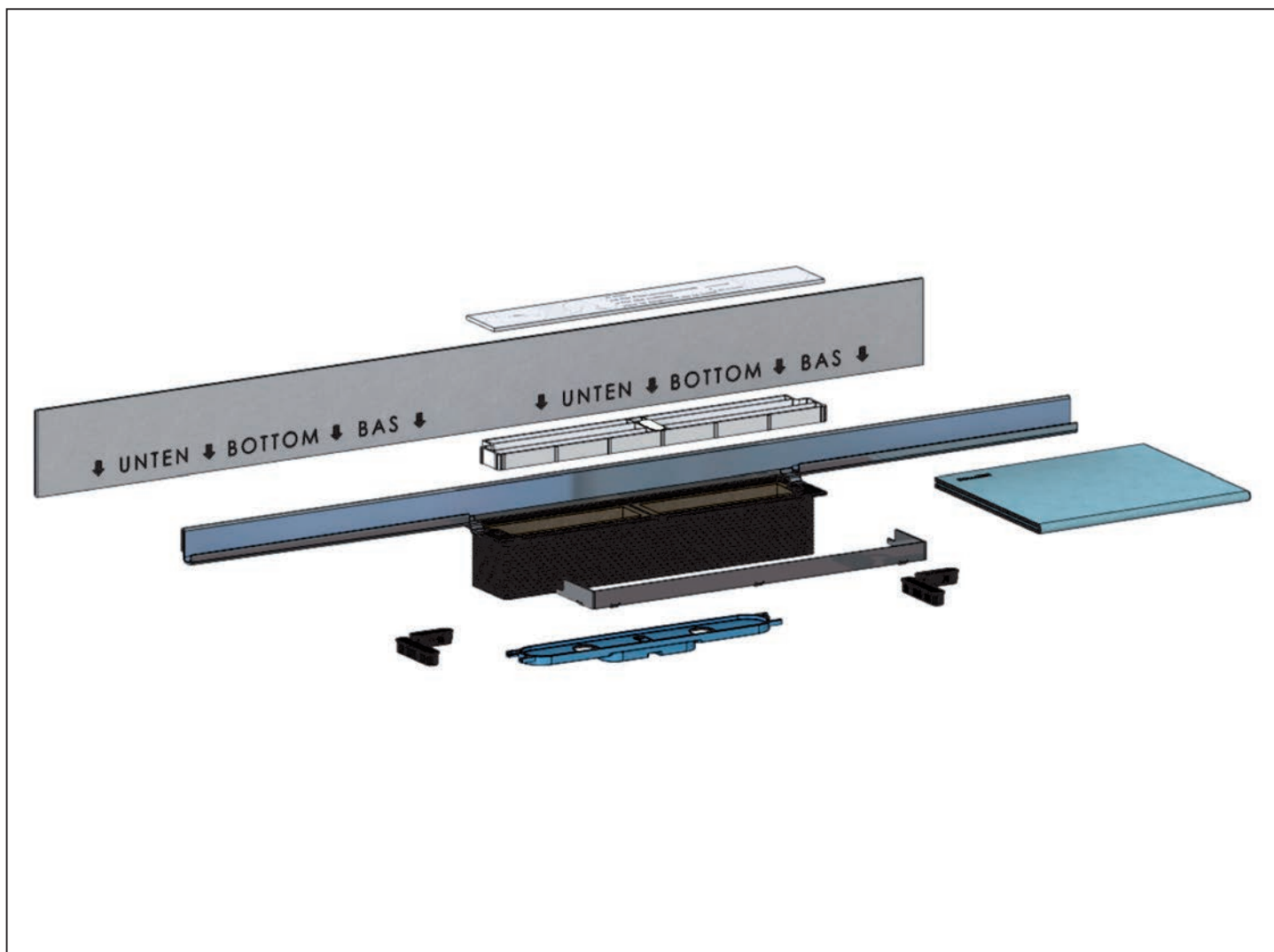


#### 3.2 CeraFlex



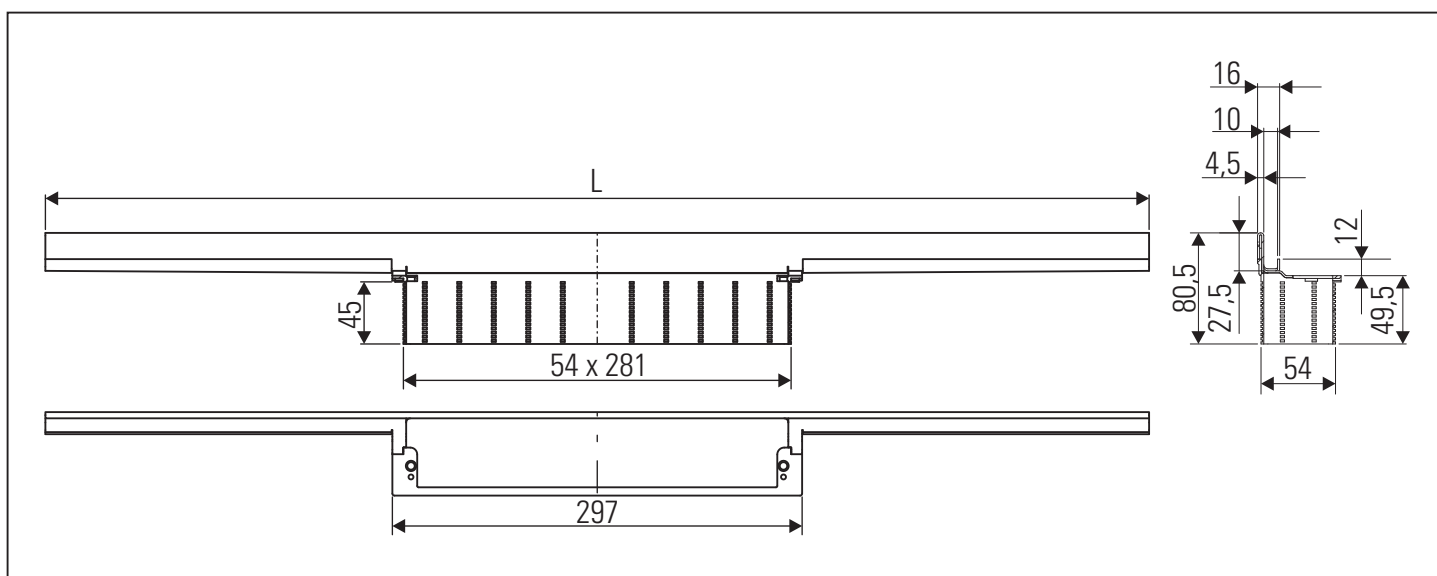
## 4. Inhalt der Lieferung CeraWall Individual

Delivery contents / Contenu de la livraison / Omvang van de levering /  
Contenido de la entrega / Conteúdo da entrega / Zakres dostawy



## 5. Einbaumaße CeraWall Individual

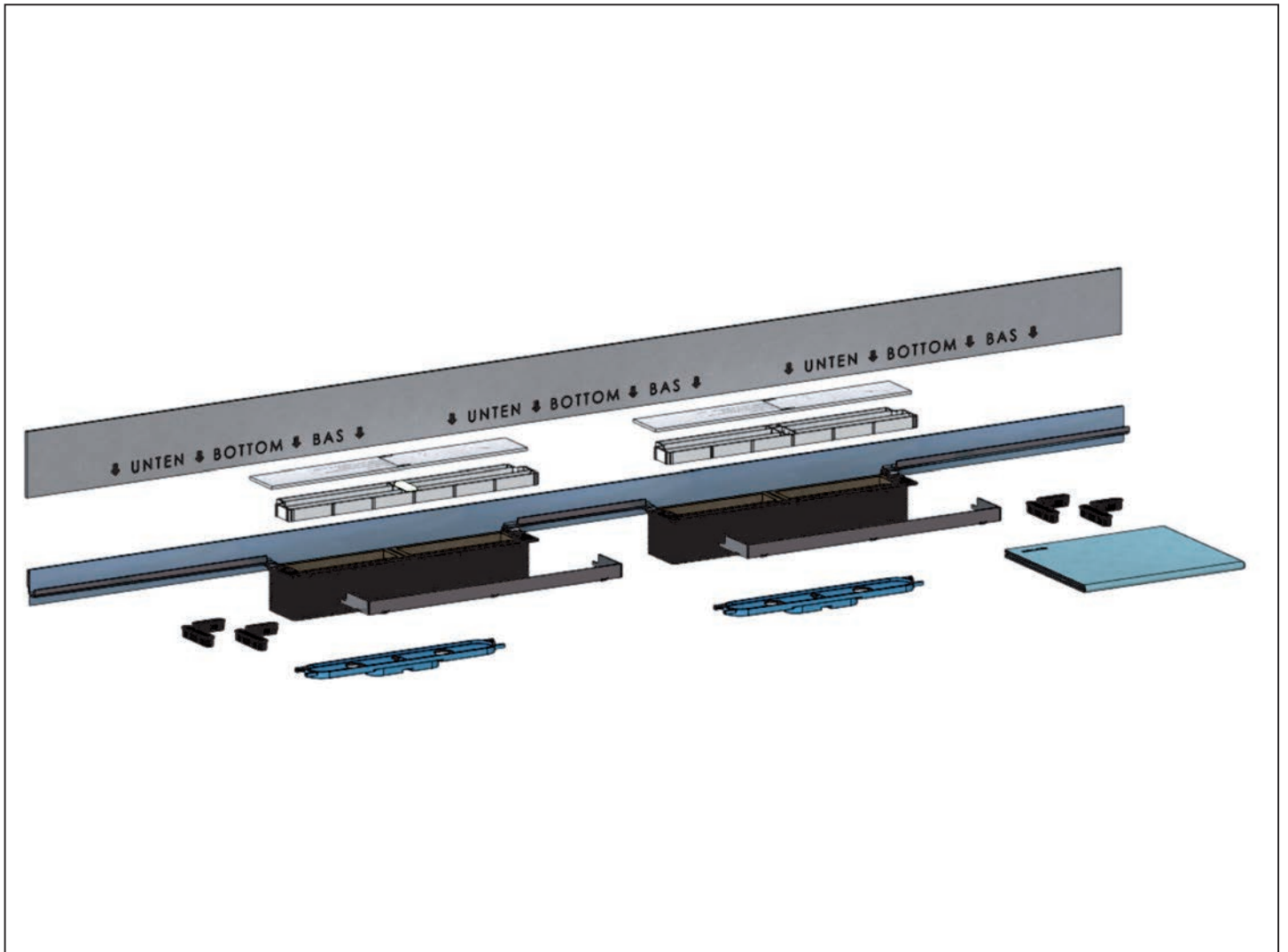
Installation dimensions / Cotes de montage / Inbouwmaten /  
Dimensiones de montaje / Dimensões de montagem / Wymiary montażowe





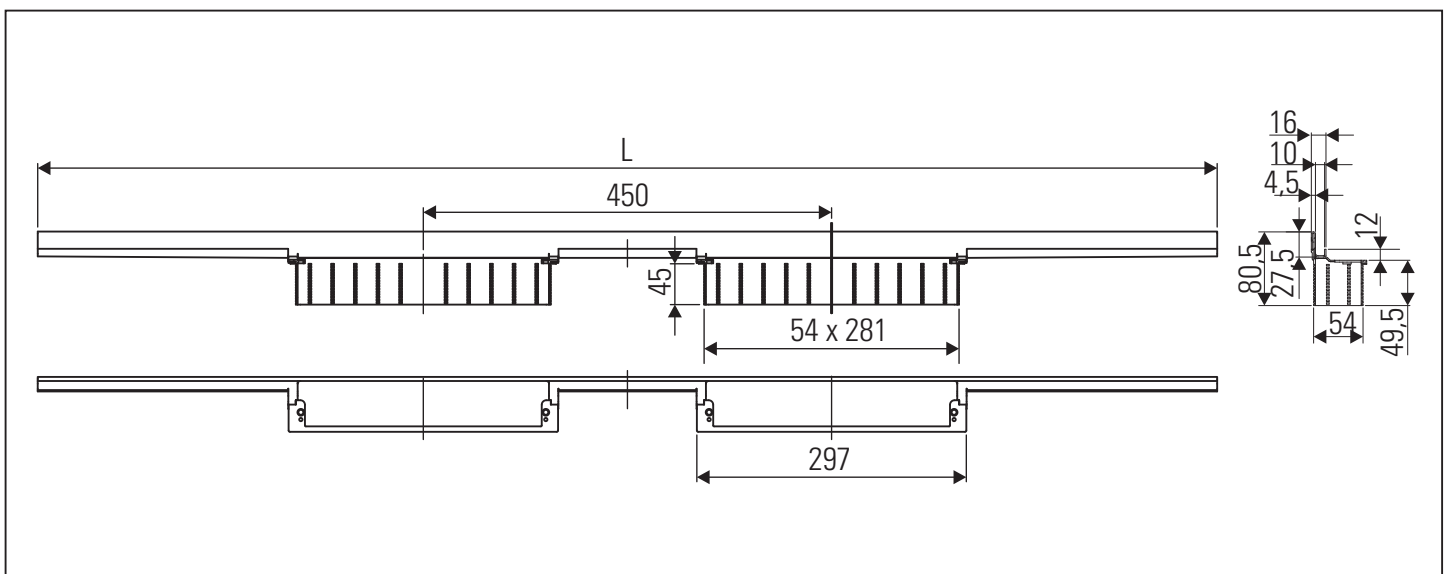
## 6. Inhalt der Lieferung CeraWall Individual Duo

Delivery contents / Contenu de la livraison / Omvang van de levering /  
Contenido de la entrega / Conteúdo da entrega / Zakres dostawy



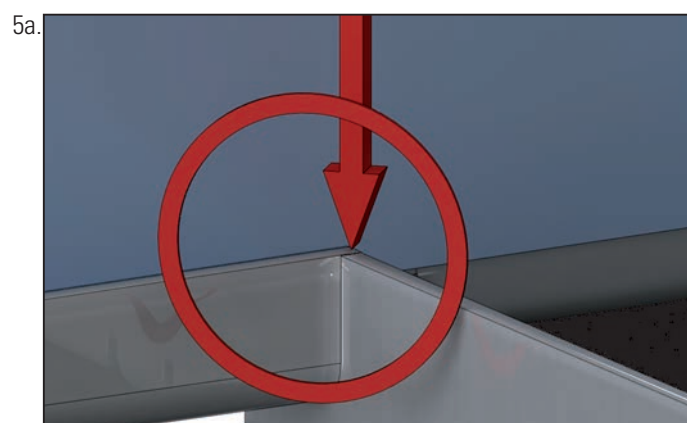
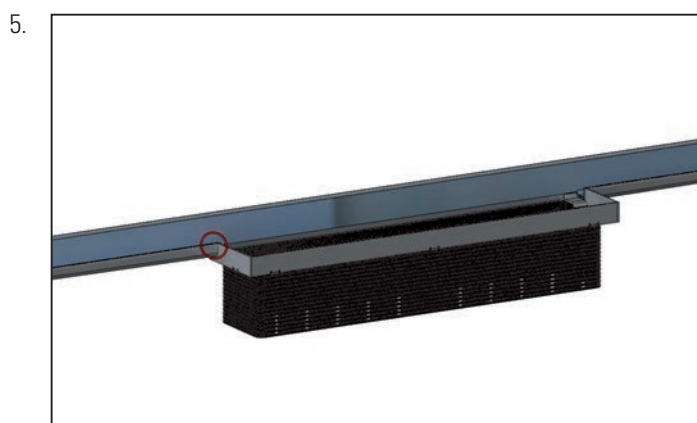
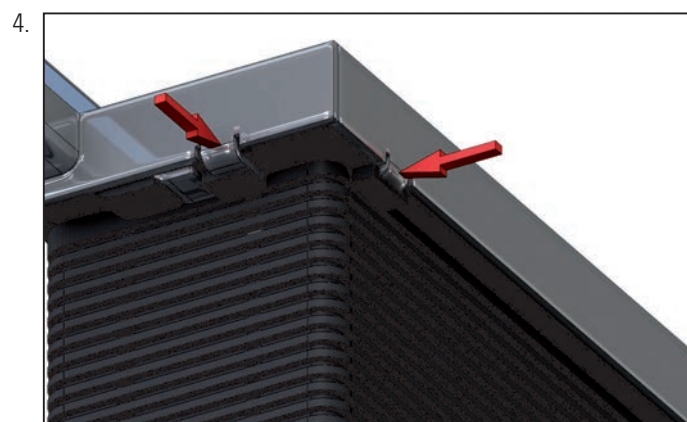
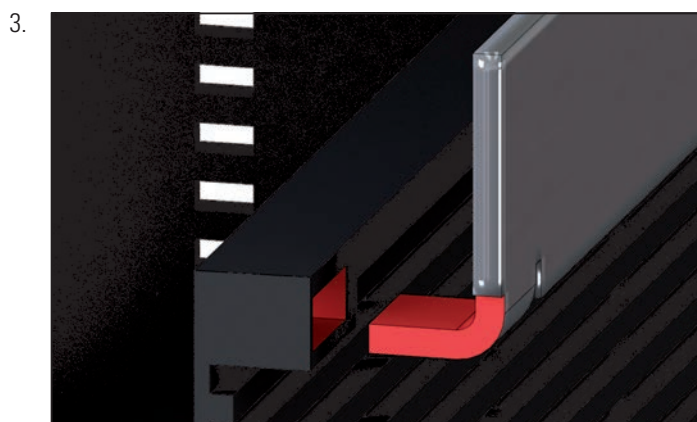
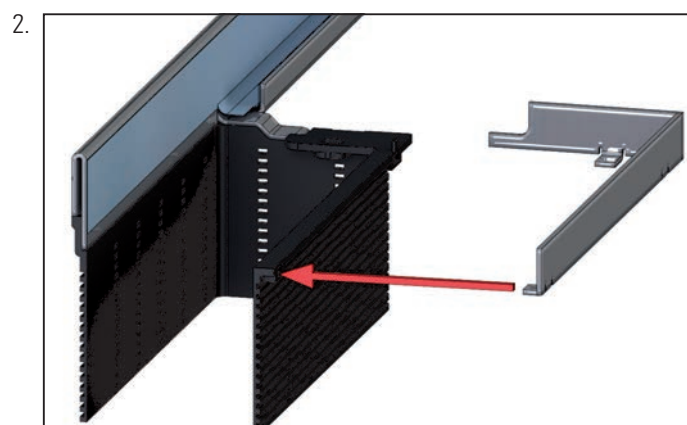
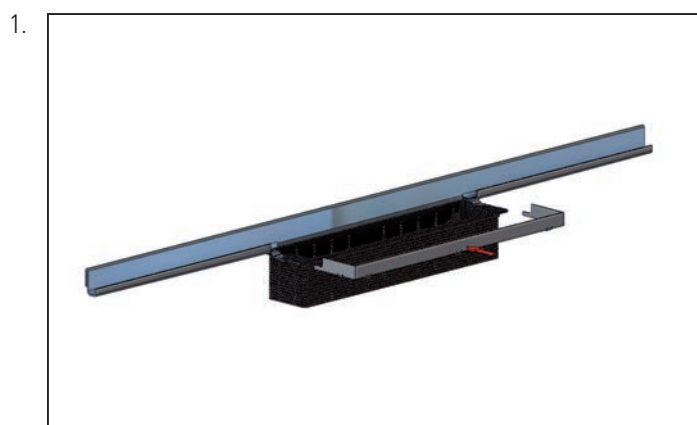
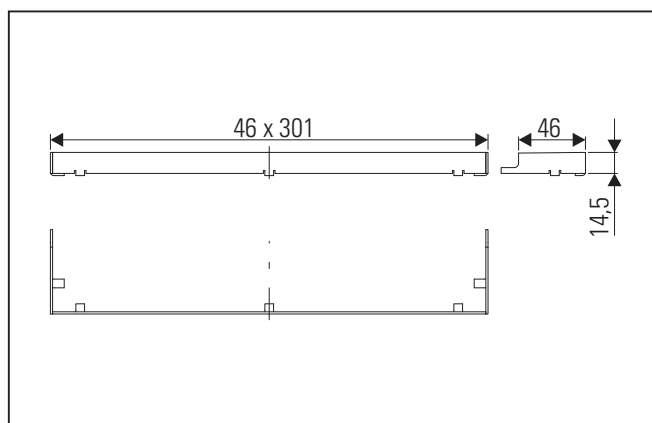
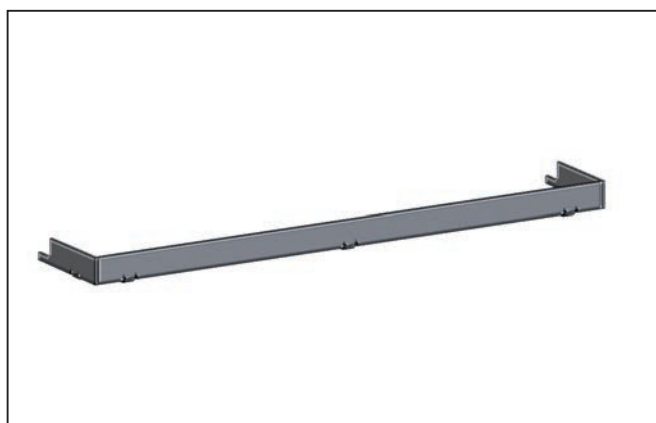
## 7. Einbaumaße CeraWall Individual Duo

Installation dimensions / Cotes de montage / Inbouwmaten /  
Dimensiones de montaje / Dimensões de montagem / Wymiary montażowe



## 8. Montage Edelstahl-Rahmen

Mounting stainless steel frame / Montage cadre en acier inox / Montage roestvrij stalen kader /  
Montaje marco de acero inoxidable / Montagem marco de aço inoxidável / Montaż ramka stal nierdzewna

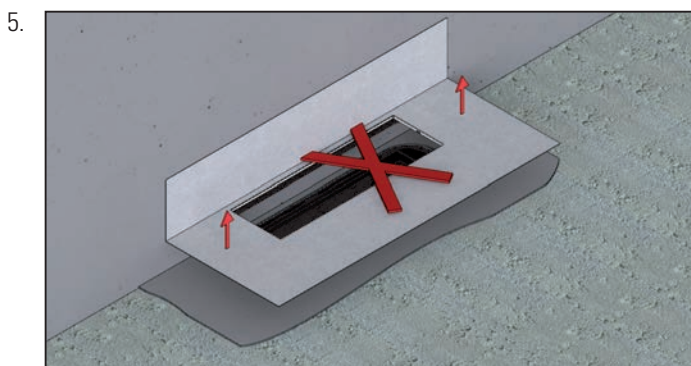
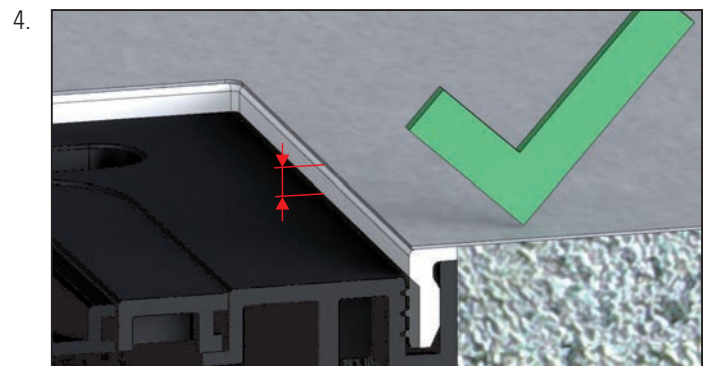
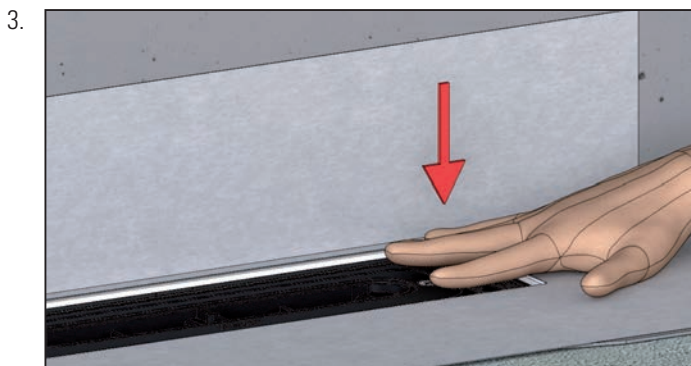
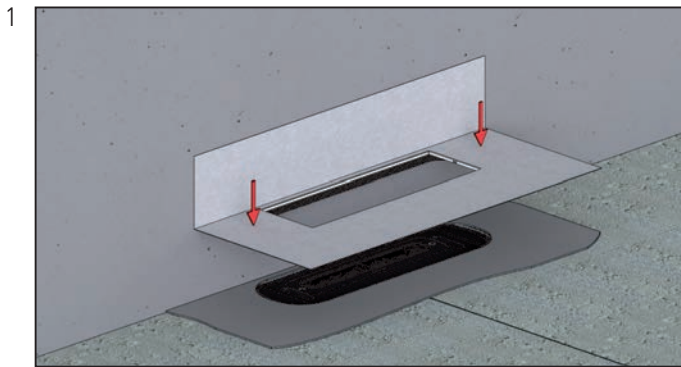


## 9. Einbau

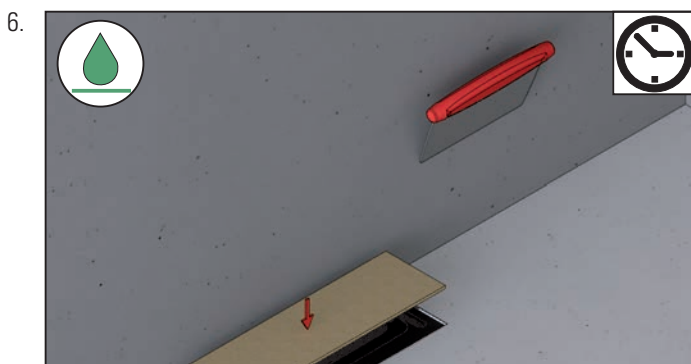
Installation / Montage / Inbouw /  
Montaje / Montagem / Montaż



DE Einbau Ablaufgehäuse DallFlex / CeraFlex  
GB Installation drain body DallFlex / CeraFlex  
FR Montage corps d'avaloir DallFlex / CeraFlex  
NL Inbouw afvoerkolk DallFlex / CeraFlex  
ES Montaje cazoleta sumidero DallFlex / CeraFlex  
PT Montagem caixa do sumidouro DallFlex / CeraFlex  
PL Montaż korpus wpustu DallFlex / CeraFlex



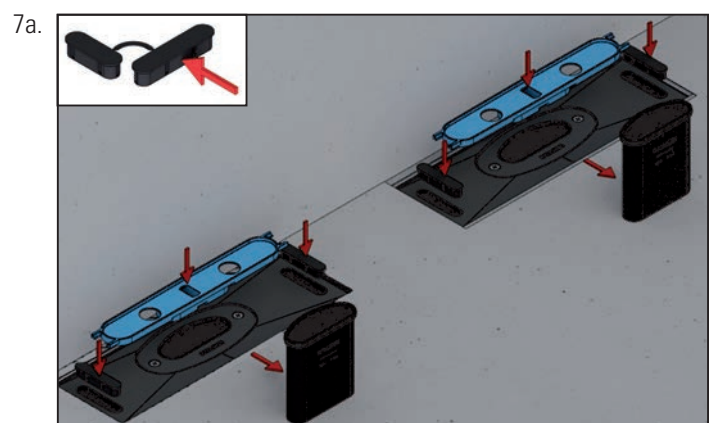
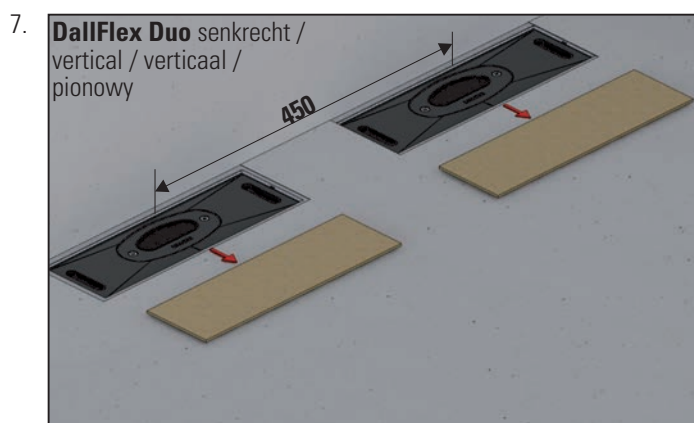
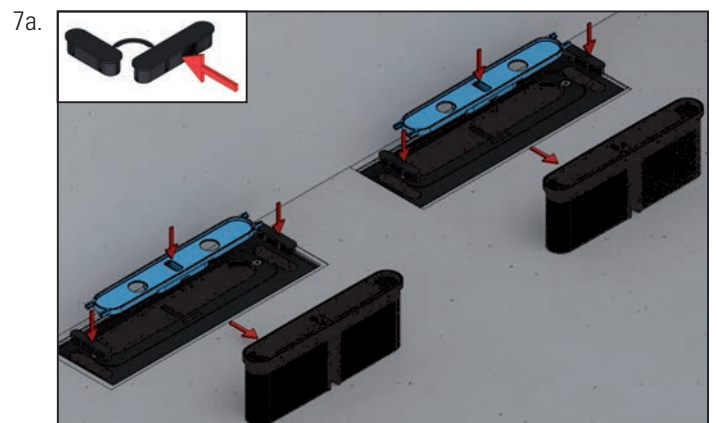
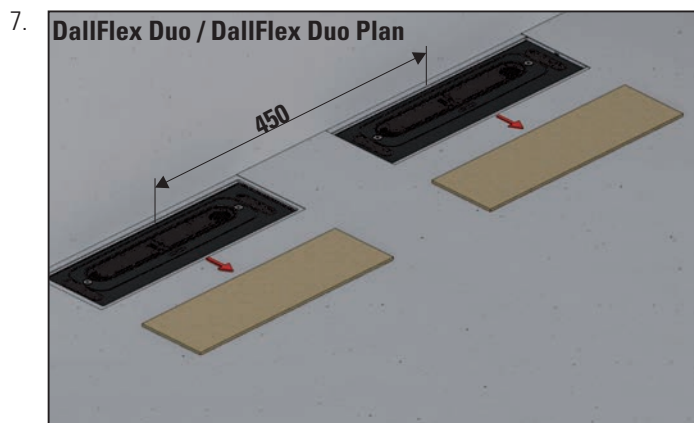
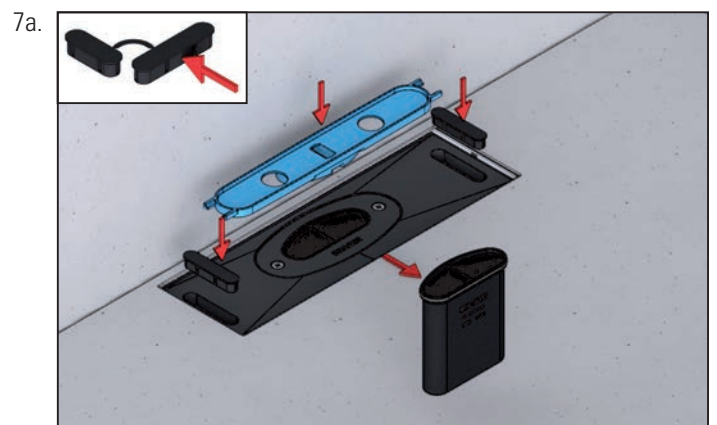
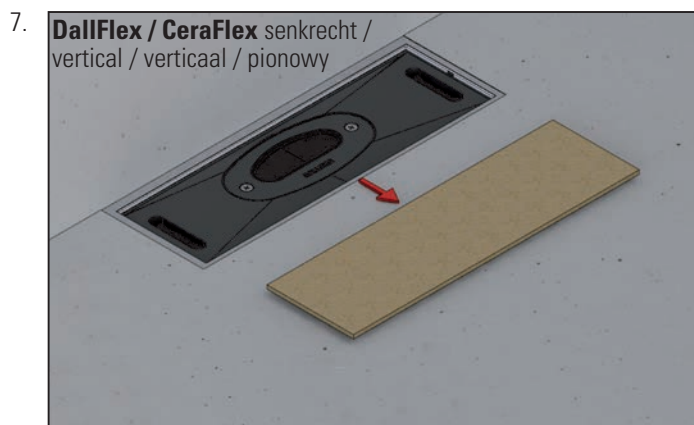
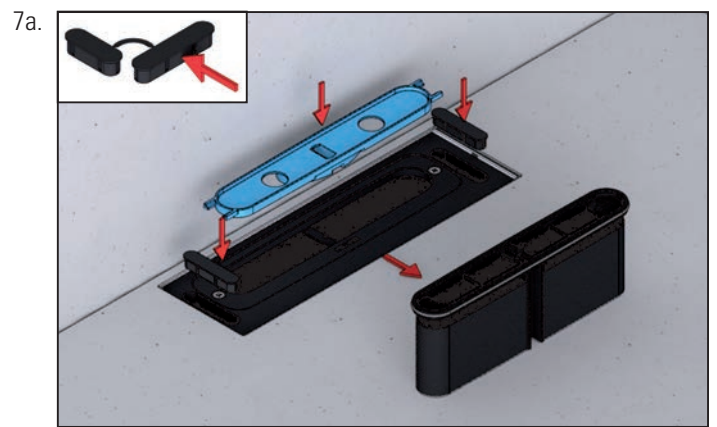
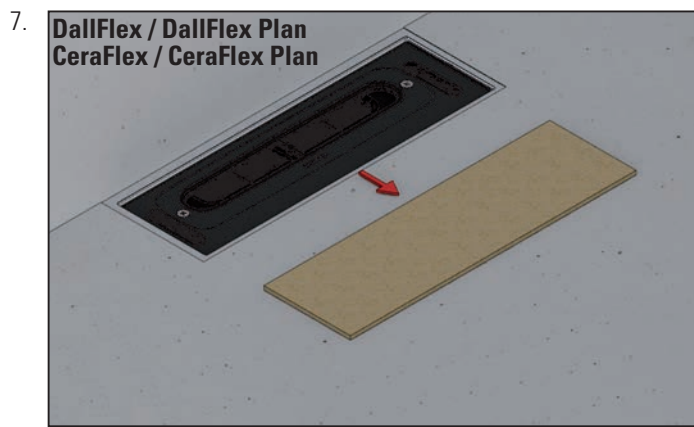
DE Dichteinsatz nicht demontierbar!  
GB When in place, sealing collar cannot be removed  
FR la garniture d'étanchéité n'est pas démontable  
NL Afdichtelement / afdichtmanchet kan niet worden ontmanteld  
ES Injerto / manguito sellador no desmontable  
PT Bucha/ borracha vedante não desmontável  
PL Element uszczelniający jest nierozbieralny



DE Abdichtung gemäß DIN 18534  
GB Waterproofings are to be executed according to DIN 18534  
FR L'étanchement doivent être exécutés selon la norme  
DIN 18534  
NL De afdichting geschiedt conform DIN 18534  
ES Impermeabilizaciones solidarias tienen que ser efectuadas  
según la DIN 18534  
PT Vedações combinadas devem ser realizadas de acordo com a  
DIN 18534  
PL Uszczelnienia zespolone należy wykonywać wg DIN 18534

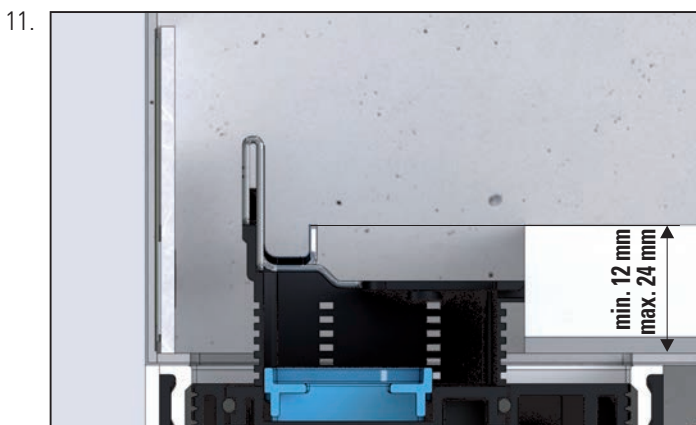
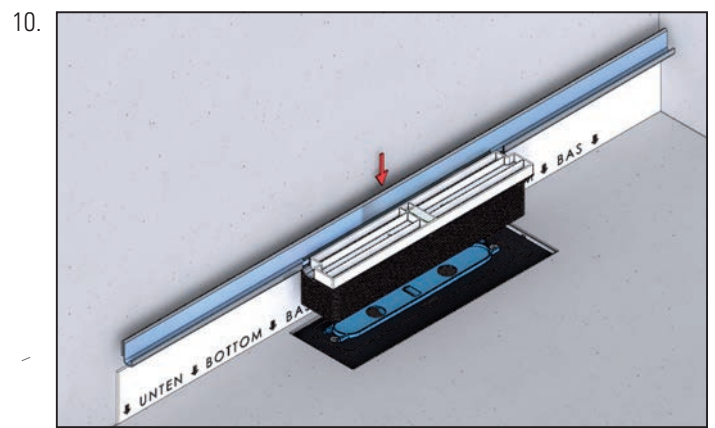
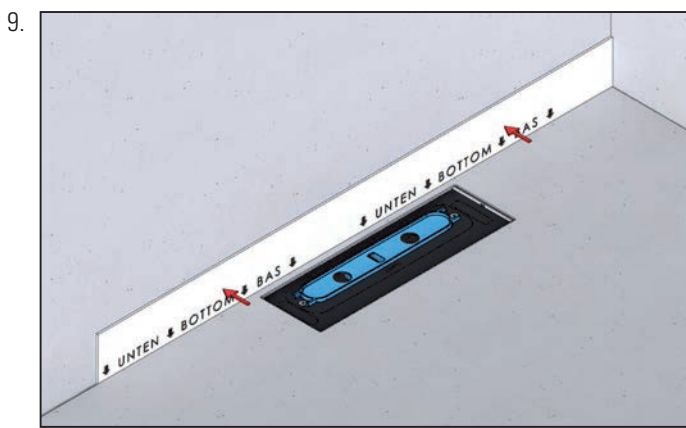
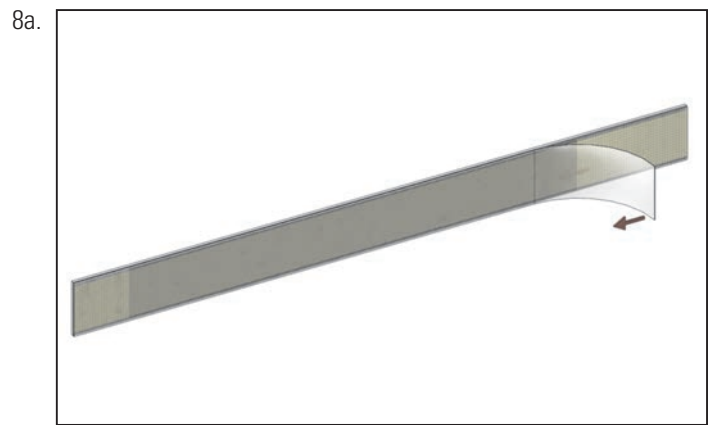
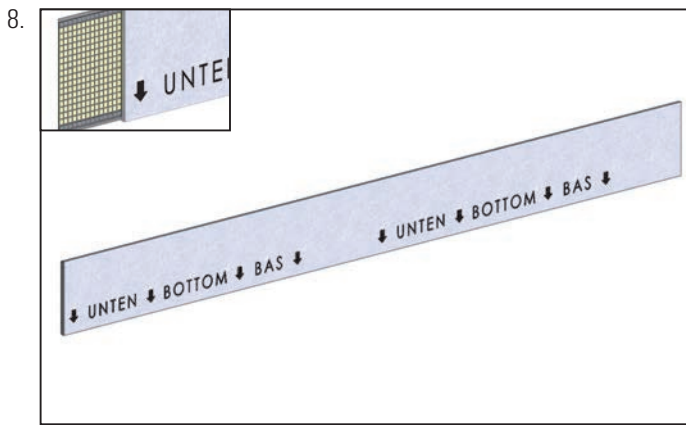
## 9. Einbau

Installation / Montage / Inbouw /  
Montaje / Montagem / Montaż

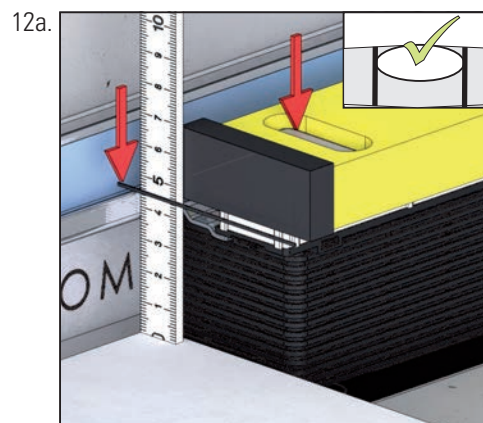
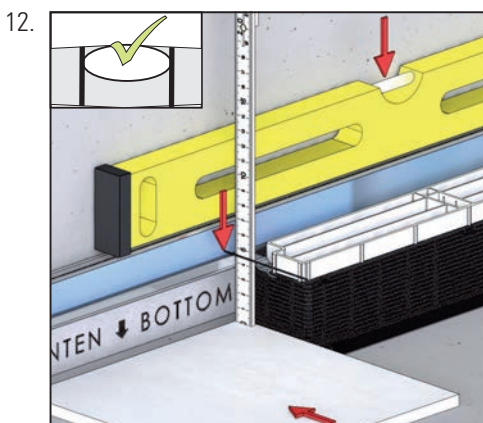


## 9. Einbau

Installation / Montage / Inbouw /  
Montaje / Montagem / Montaż



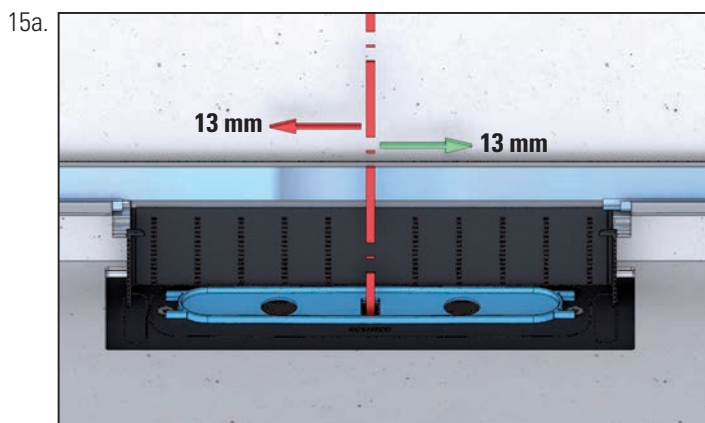
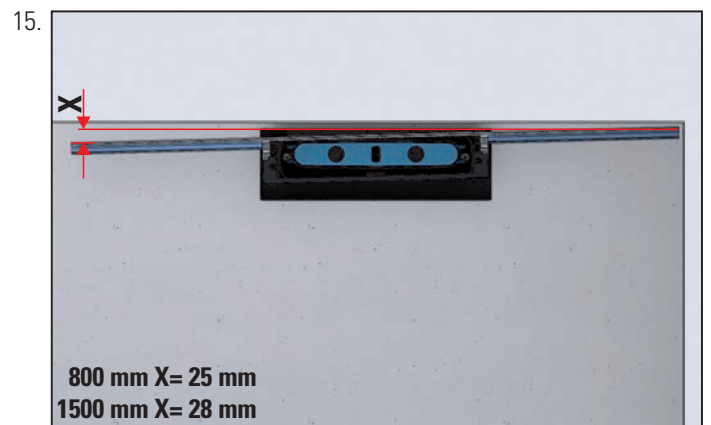
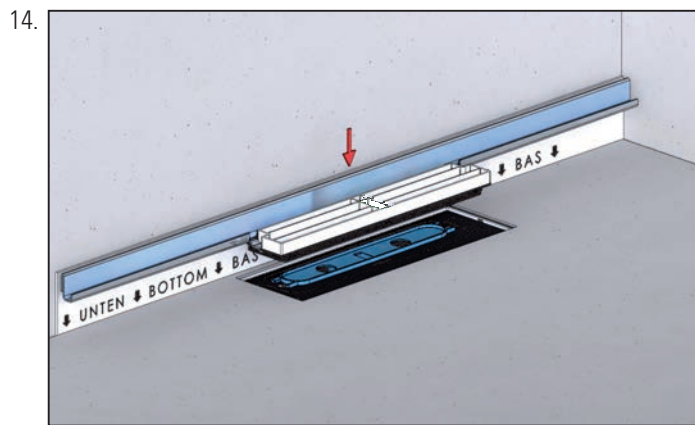
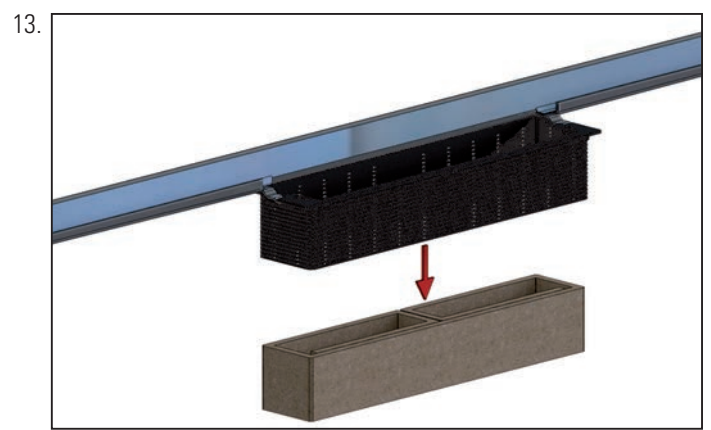
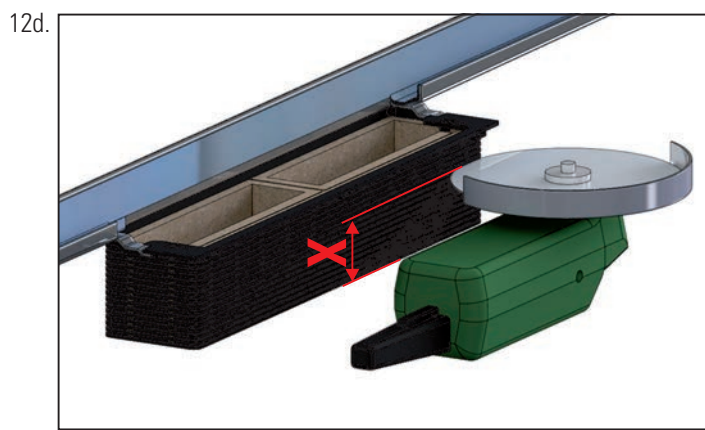
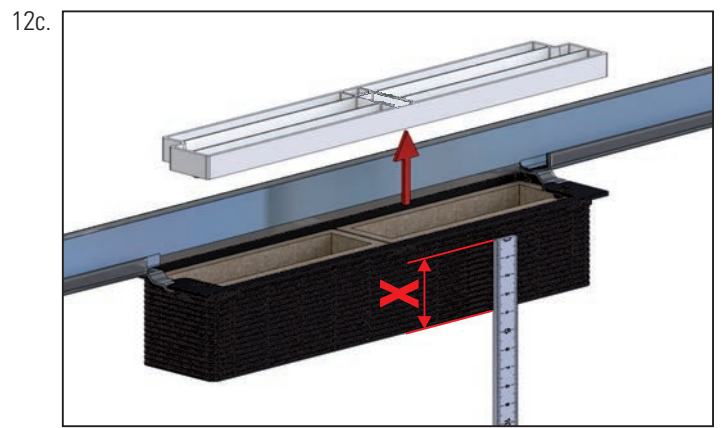
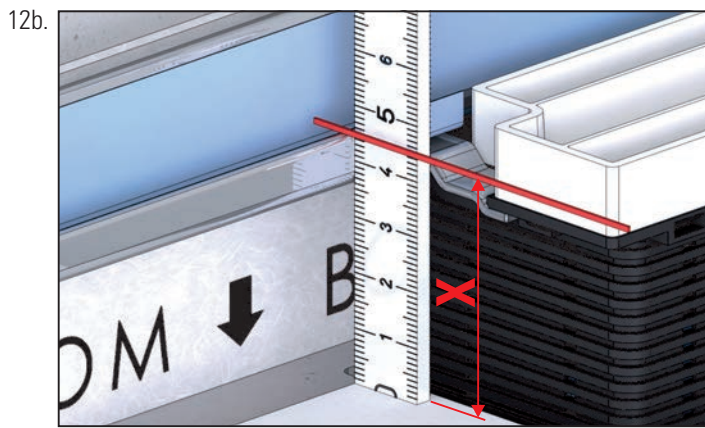
- DE Bodenaufbau min. 12 mm / max. 24 mm  
(inclusive Verbundabdichtung und Fliesenkleber)
- GB Floor structure min. 12 mm / max. 24 mm  
(including waterproofing + adhesive layer)
- FR Structure de sol min. 12 mm / max. 24 mm  
(y compris étanchement composite + lit de colle)
- NL Vloeropbouw min. 12 mm / max. 24 mm  
(inbegrip combinatieafdichting + lijmplank)
- ES Construcción de piso min. 12 mm / max. 24 mm  
(incluyendo junta de ensamblaje + lecho adhesivo)
- PT Estrutura do pavimento min. 12 mm / max. 24 mm  
(incluindo vedações combinadas + camada de cola)
- PL Zabudowa podłogowa min. 12 mm / max. 24 mm  
włącznie uszczelnieniem zespolonym i łożem klejowym



- DE **Achtung:** Fliesenkleber berücksichtigen!
- GB **Attention:** allow for tile-adhesive
- FR **Attention:** étanchement lit de colle
- NL **Attention:** lijmplank
- ES **Atención:** considerar lecho adhesivo
- PT **Atenção:** camada de cola
- PL **Poważanie:** pod klej do płytek

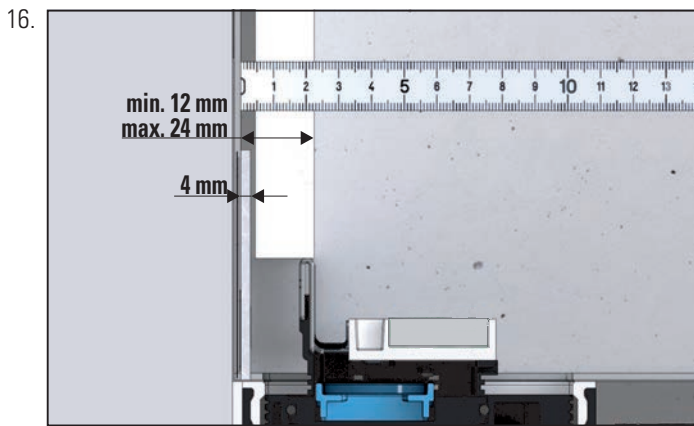
# 9. Einbau

Installation / Montage / Inbouw /  
Montaje / Montagem / Montaż

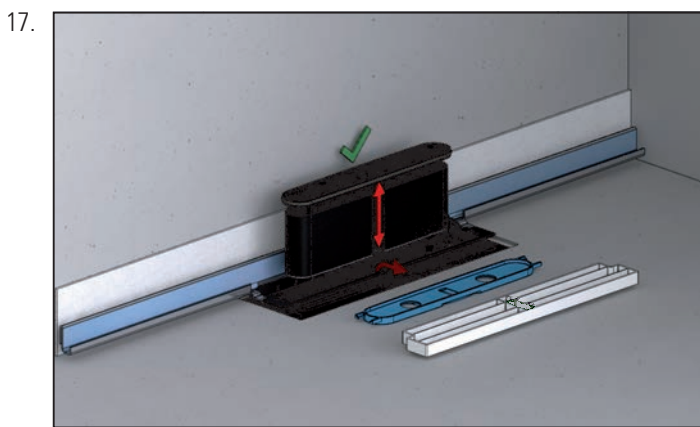


## 9. Einbau

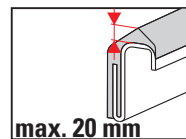
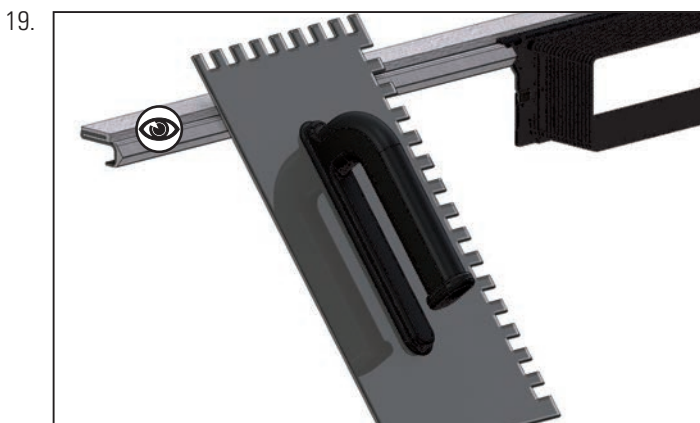
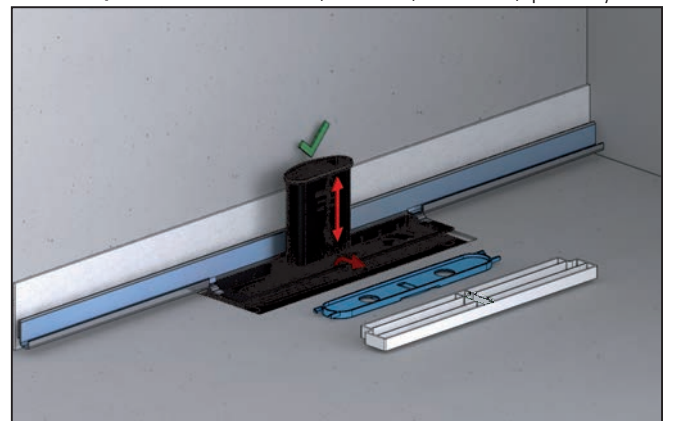
Installation / Montage / Inbouw /  
Montaje / Montagem / Montaż



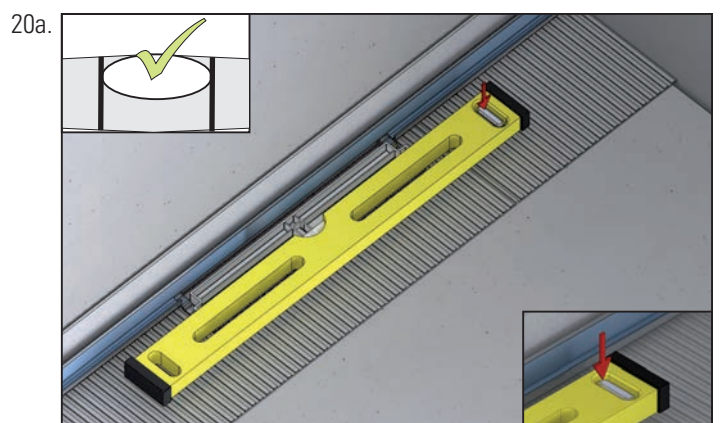
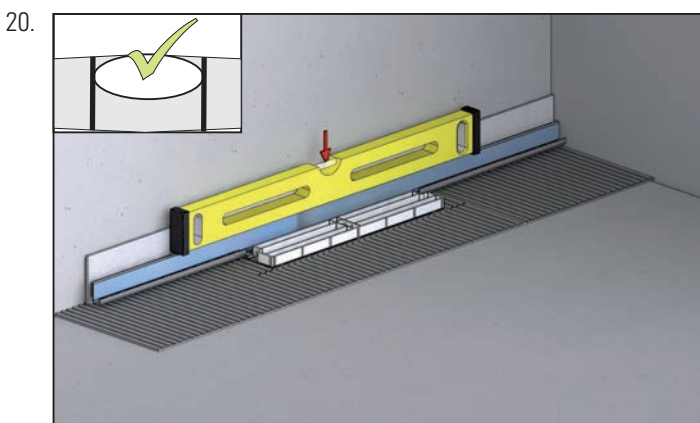
- DE Wand- Bodenaufbau min. 12 mm / max. 24 mm  
(inclusive Verbundabdichtung und Fliesenkleber)
- GB Wall/floor structure min. 12 mm / max. 24 mm  
(including waterproofing + adhesive layer)
- FR Structure mural/de sol min. 12 mm / max. 24 mm  
(y compris étanchement composite + lit de colle)
- NL Wandopbouw/vloeropbouw min. 12 mm / max. 24 mm  
(inbegrip combinatieafdichting + lijmplank)
- ES Construcción mural/de piso min. 12 mm / max. 24 mm  
(incluyendo junta de ensamblaje + lecho adhesivo)
- PT Estrutura da parede/do pavimento min. 12 mm/max. 24 mm  
(incluindo vedações combinadas + camada de cola)
- PL Zabudowa ścienna-podłogowa min. 12 mm / max. 24 mm  
włącznie uszczelnieniem zespolonym i łozem klejowym



### 18. DallFlex / CeraFlex senkrecht / vertical / verticaal / pionowy

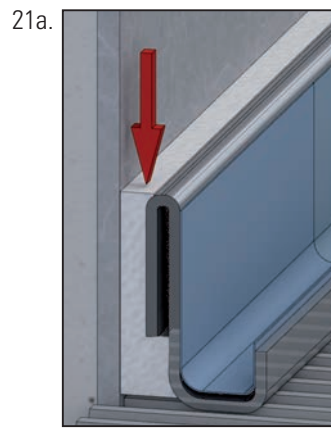
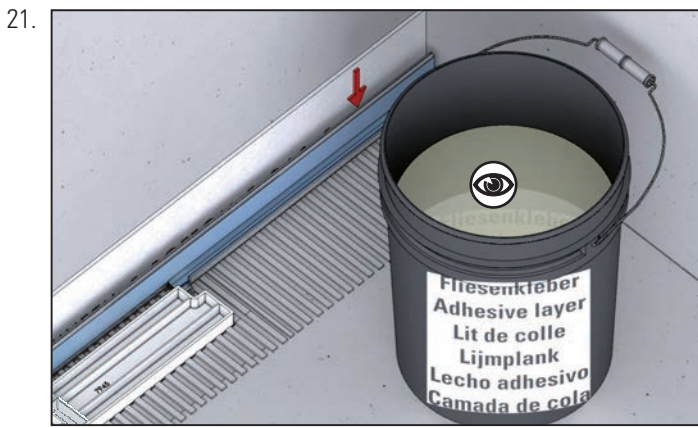


- DE Fliesenkleber > 20 mm bauseits unterfütern
- GB Adhesive layer > 20 mm line on site
- FR Lit de colle > 20 mm garnir en dessous sur place
- NL Lijmplank > 20 mm onderstoppen plaats
- ES Lecho adhesivo > 20 mm engrase por debajo sitio
- PT Camada de cola > 20 mm alinhar local
- PL Płytek > 20 mm podkleić teren

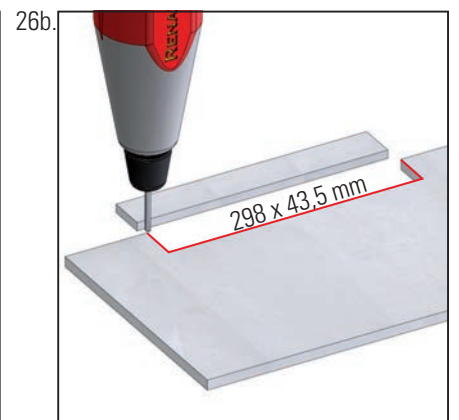
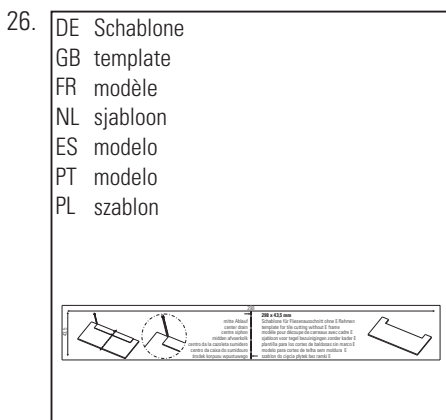
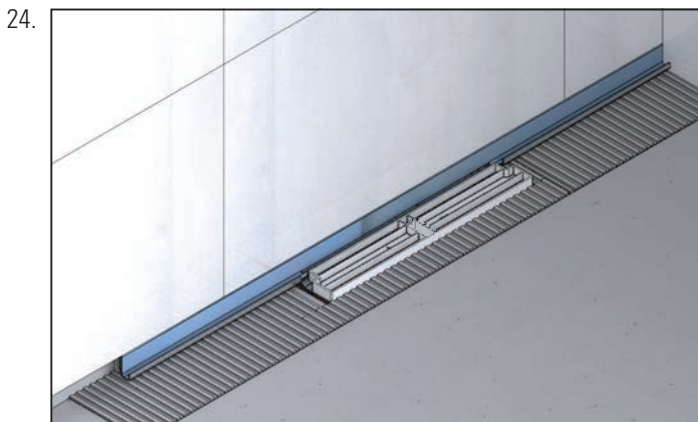
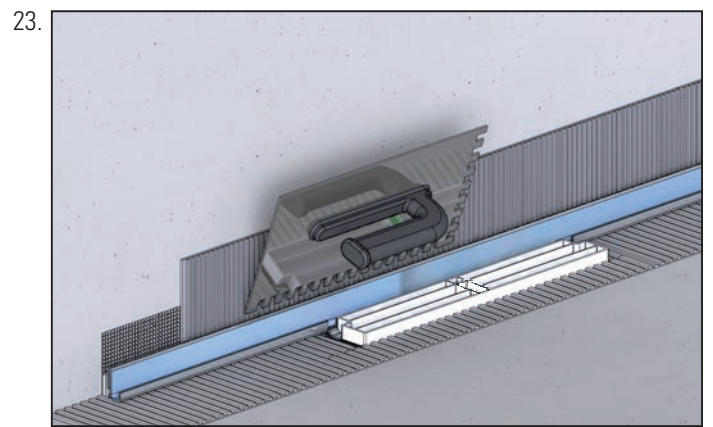
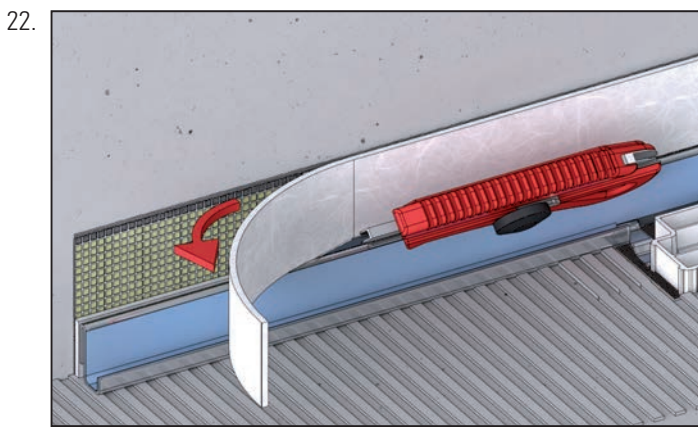


# 9. Einbau

Installation / Montage / Inbouw /  
Montaje / Montagem / Montaż



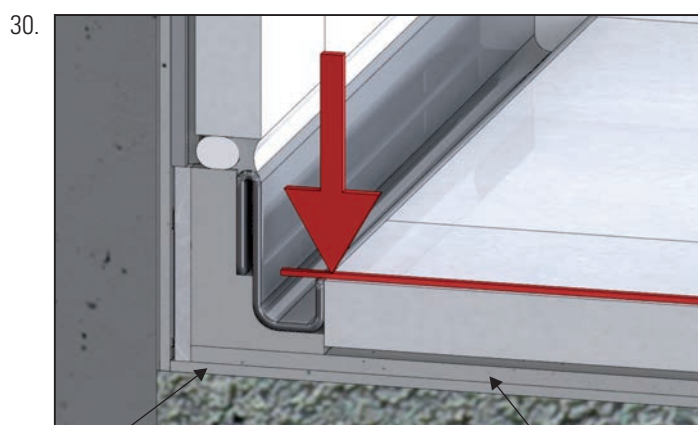
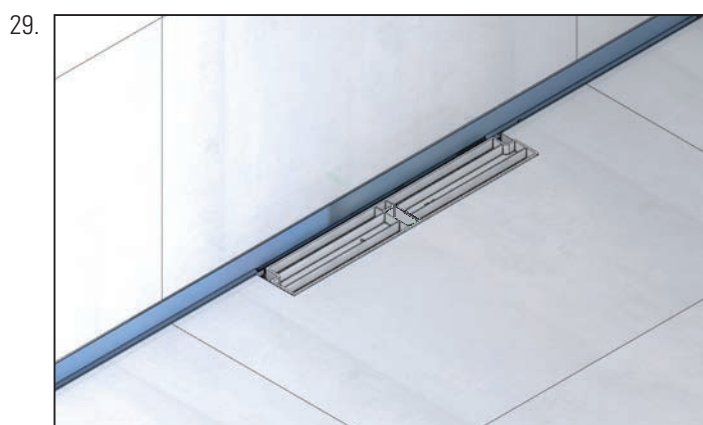
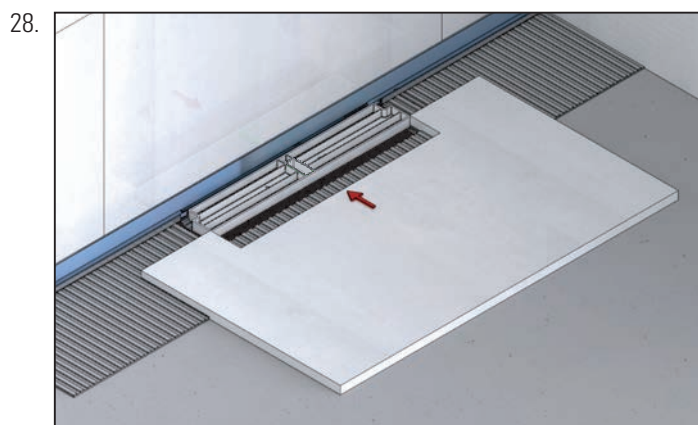
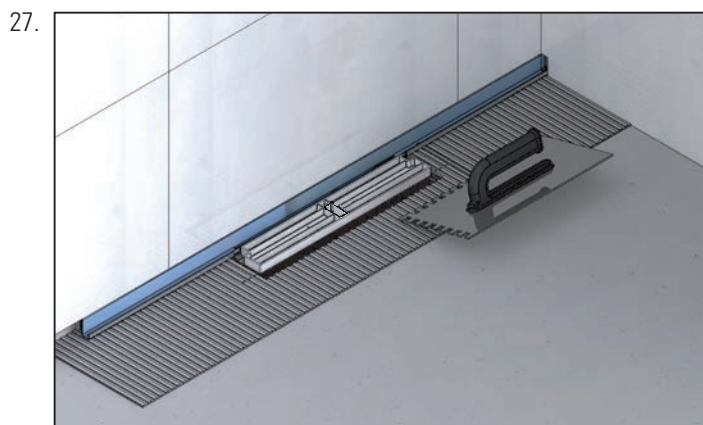
- DE Fliesenkleber
- GB Adhesive layer
- FR Lit de colle
- NL Lijmplank
- ES Lecho adhesivo
- PT Camada de cola
- PL Płytek





## 9. Einbau

Installation / Montage / Inbouw /  
Montaje / Montagem / Montaż



DE Verbundabdichtung  
GB Under-tile waterproofing  
FR Étanchement composite  
NL Combinatieafdichting  
ES Junta de ensamblaje  
PT Vedações combinadas  
PL Uszczelnienie zespolone

DE Kleberbett  
GB Tile adhesive  
FR Lit de colle  
NL Lijmplank  
ES Lecho adhesivo  
PT Camada de cola  
PL Łoże klejowe

DE **Verarbeitungshinweis:** Umlaufendes Kleberbett und die ggf. verbleibende Fuge mit mineralischem Fugenfüller schließen.

GB **Installation:** Fill the circulating adhesive bed and the remaining joint with mineral joint filler.

FR **Instructions :** Comblér le lit de colle périphérique et, le cas échéant, le joint restant avec du mastic minéral.

NL **Instructie voor de verwerking:** Sluit het rondlopende lijmbed en de eventueel overgebleven voegen af met behulp van minerale met voegenvuller.

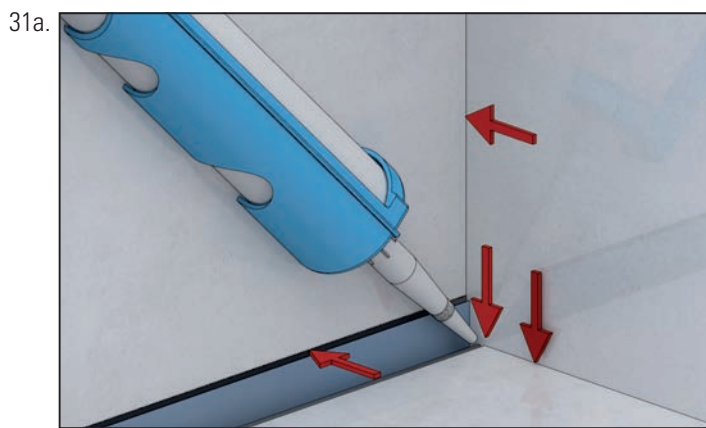
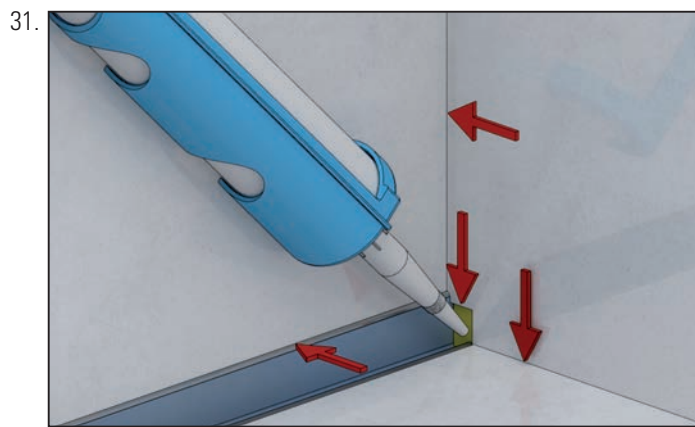
ES **Información de empleo:** Cerrar el lecho de adhesivo envolvente y la posible junta con mineral lechada para juntas.

PT **Instruções de acabamento:** Fechar a camada de cola circundante e, se necessário, a junta restante com mineral ou pasta de juntas.

PL **Wskazówka montażowa:** Łoże klejowe oraz pozostającą fugę w razie potrzeby wypełnić mineralnym do glazury lub wypełniaczem.

## 9. Einbau

Installation / Montage / Inbouw /  
Montaje / Montagem / Montaż



DE dauerelastische Fuge

GB flexible joint

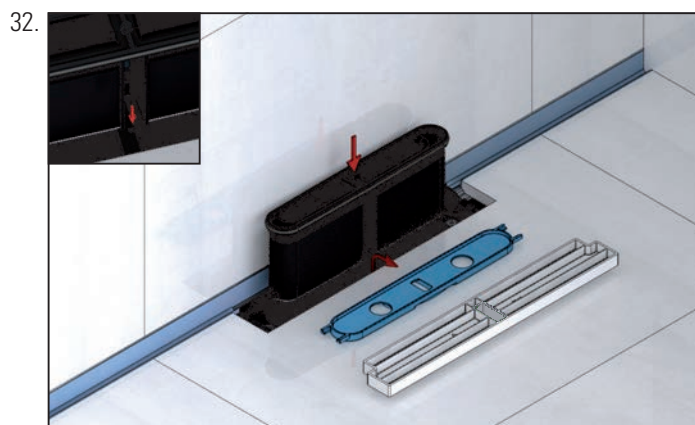
FR joint flexible

NL flexibele verbinding

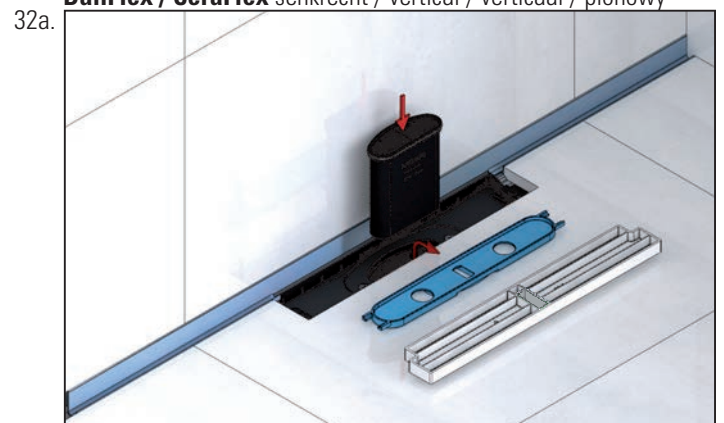
ES junta flexible

PT junta flexível

PL elastyczny przegub

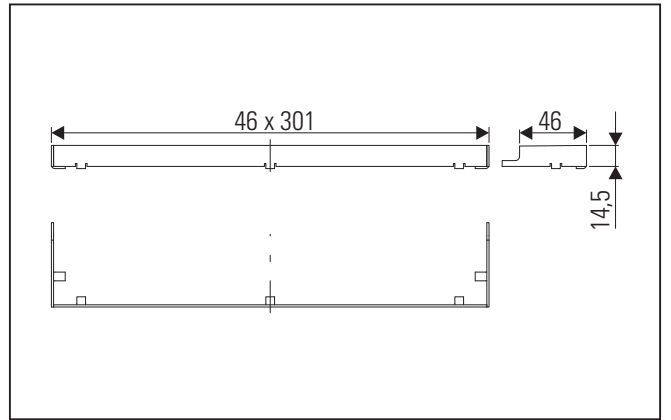
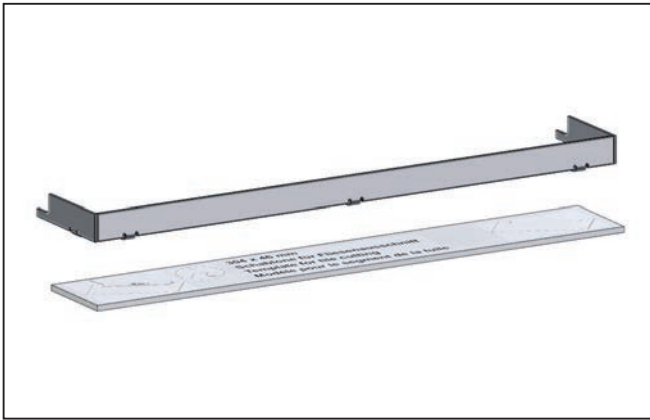


**DallFlex / CeraFlex** senkrecht / vertical / verticaal / pionowy



# 9. Einbau / Installation / Montage / Inbouw / Montaje / Montagem / Montaż

Einbau Edelstahl-Rahmen / Installation stainless steel frame / Montage cadre en acier inox / Inbouw roestvrij stalen kader / Montaje marco de acero inoxidable / Montagem marco de aço inoxidável / Montaż ramka stal nierdzewna



- 1. DE Schablone
- GB template
- FR modèle
- NL sjabloon
- ES modelo
- PT modelo
- PL szablon



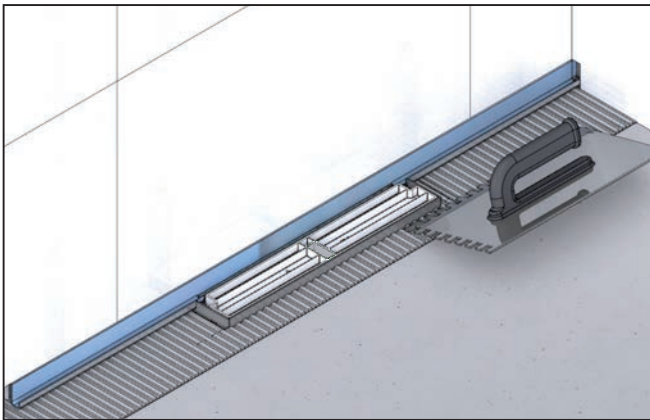
1a.



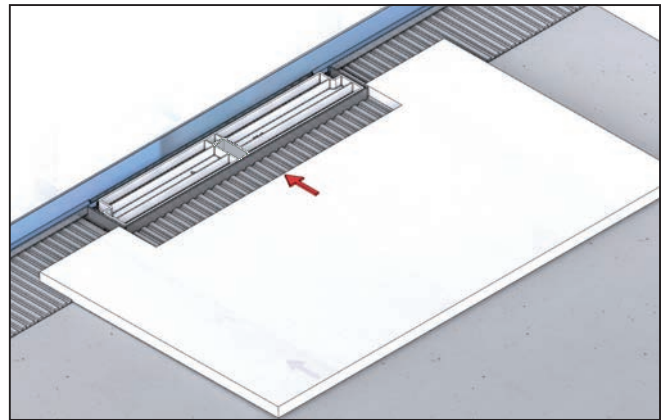
1b.



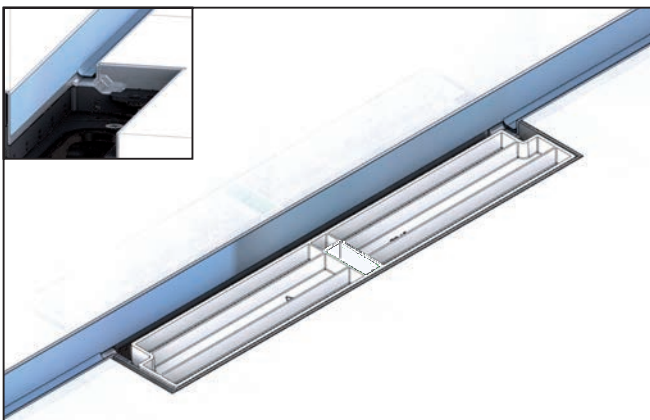
2.



3.



4.



## 10. Einbau Abdeckung CeraWall Individual

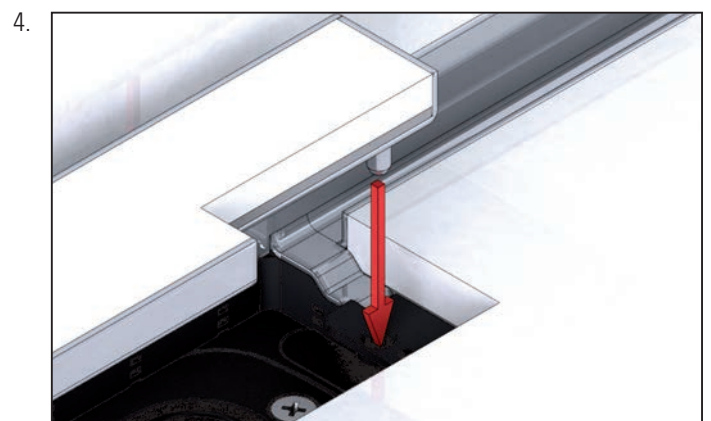
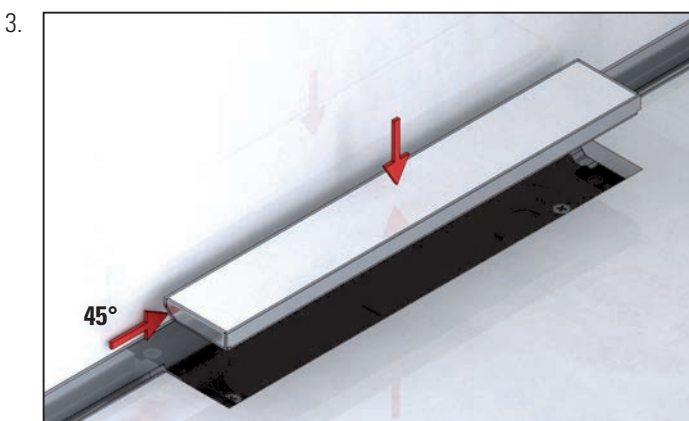
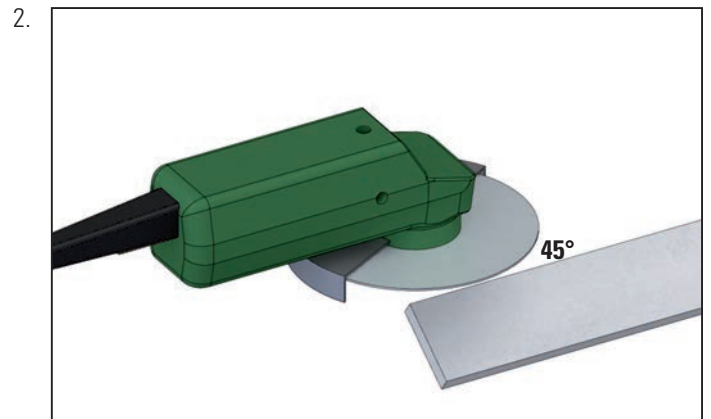
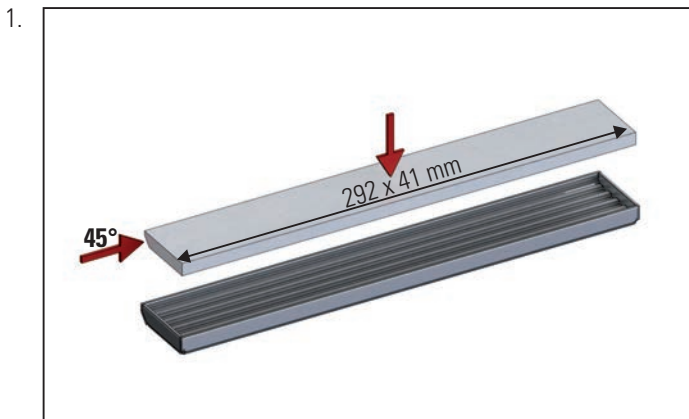
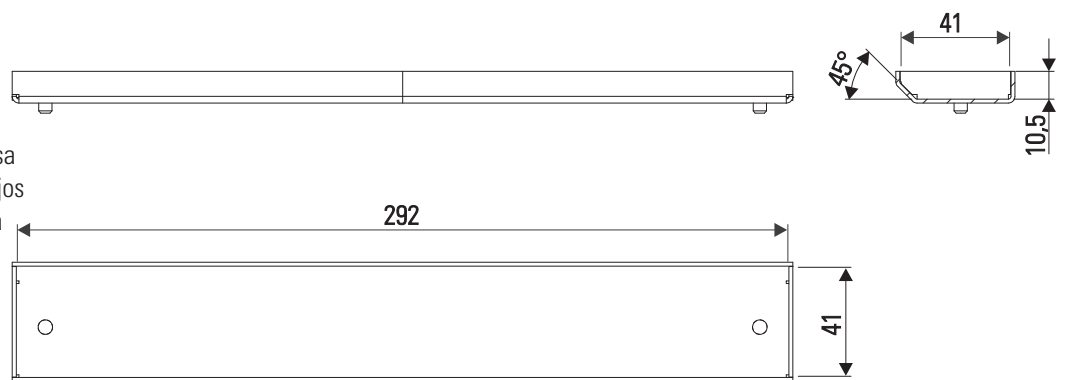
Installation cover plate CeraWall Individual / Montage cadre CeraWall Individual / Inbouw afdekking CeraWall Individual /  
Montaje protección CeraWall Individual / Montagem cobertura CeraWall Individual / Montaž oston CeraWall Individual

### 535023

DE Inhalt der Lieferung  
GB Delivery contents  
FR Contenu de la livraison  
NL Omvang van de levering  
ES Contenido de la entrega  
PT Conteúdo da entrega  
PL Zakres dostawy

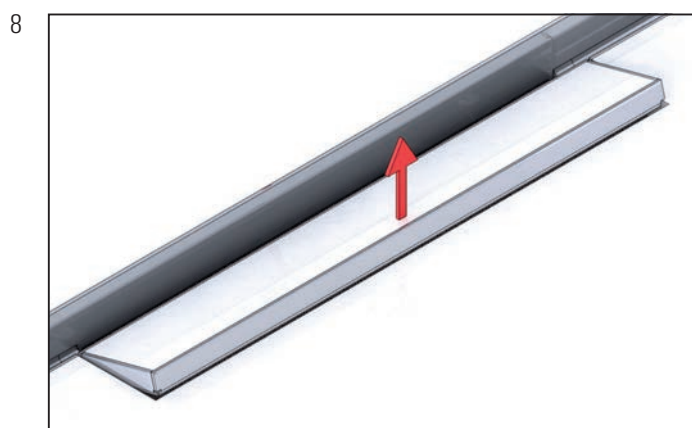
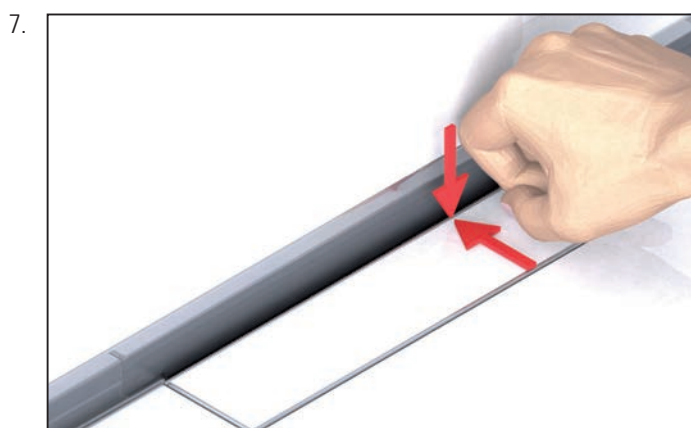
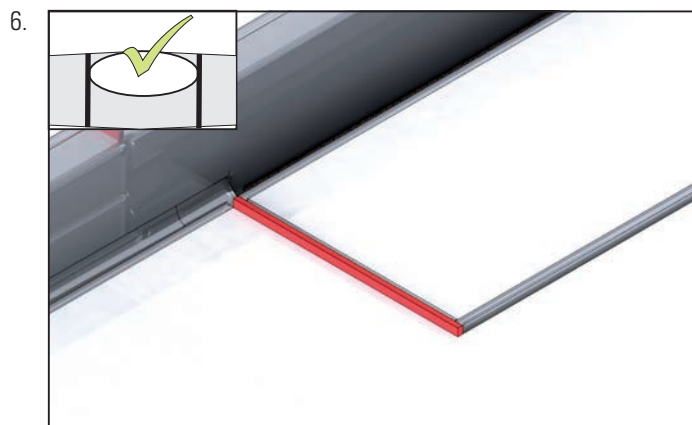
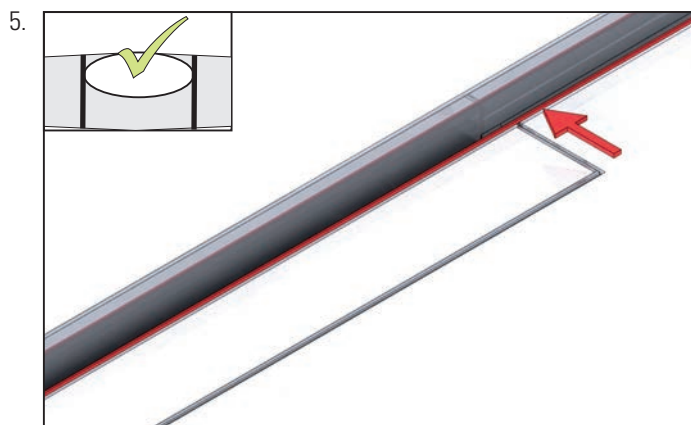


DE Einbaumaße Fliese  
GB Installation dimensions for tile  
FR Cotes de montage carreau  
NL Inbouwmaten tegels  
ES Dimensiones de montaje baldosa  
PT Dimensões de montagem azulejos  
PL Wymiary montażowe dachówka



## 10. Einbau Abdeckung CeraWall Individual

Installation cover plate CeraWall Individual / Montage cadre CeraWall Individual / Inbouw afdekking CeraWall Individual /  
Montaje protección CeraWall Individual / Montagem cobertura CeraWall Individual / Montaż osłon CeraWall Individual

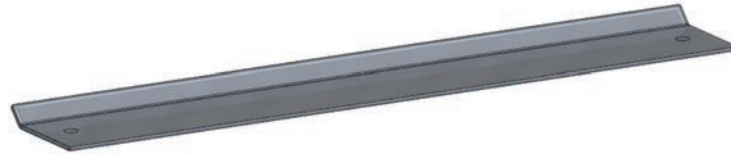


## 11. Einbau Abdeckung CeraWall Individual

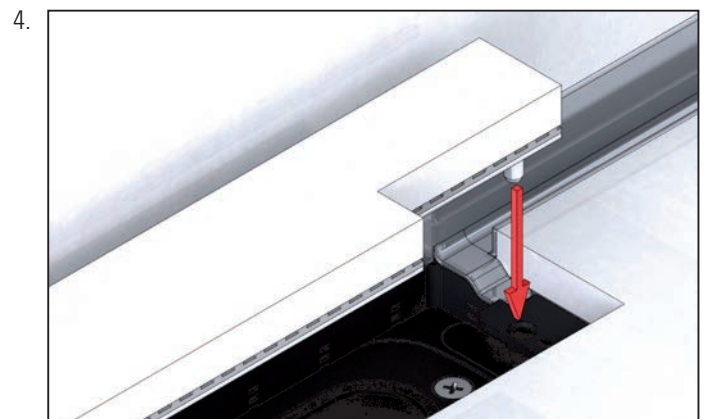
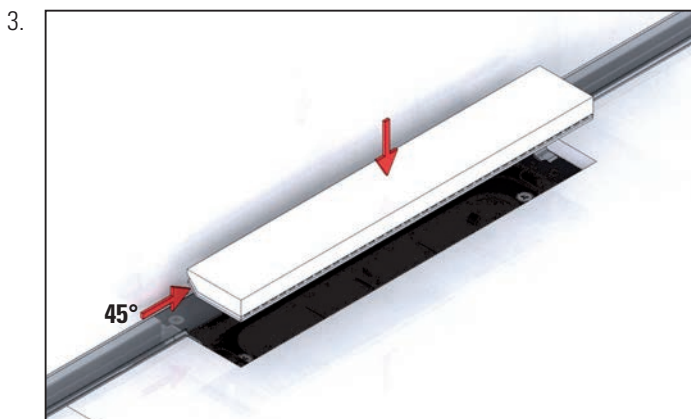
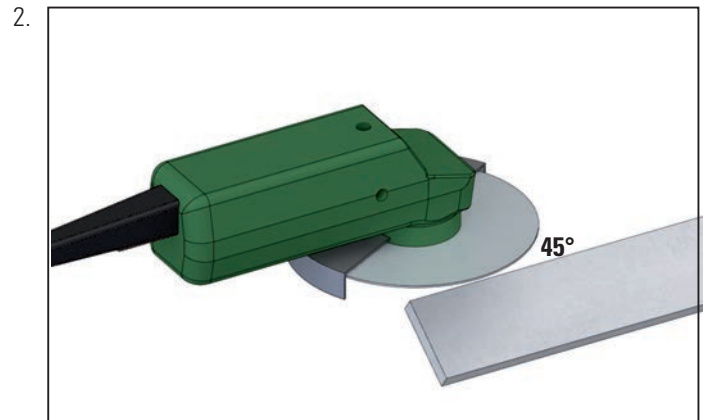
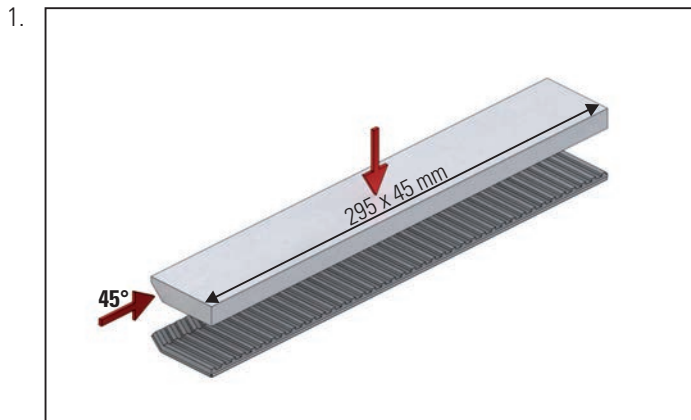
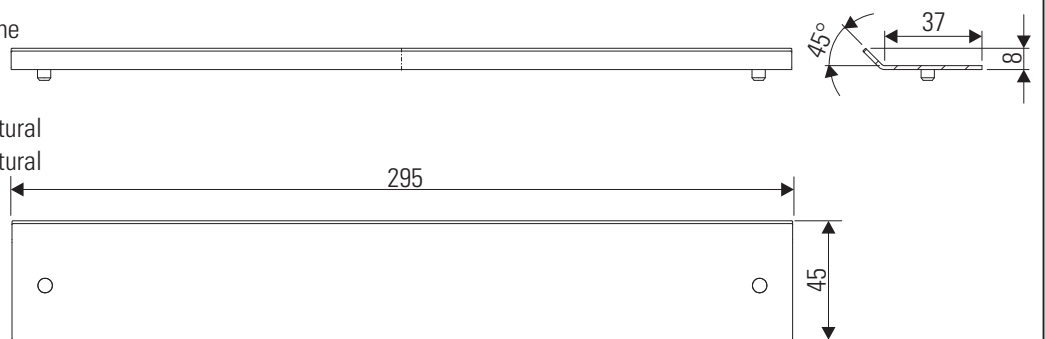
Installation cover plate CeraWall Individual / Montage cadre CeraWall Individual / Inbouw afdekking CeraWall Individual /  
Montaje protección CeraWall Individual / Montagem cobertura CeraWall Individual / Montaż osłon CeraWall Individual  
**Naturstein / Natural stone / Pierre naturelle / Natuursteen / Piedra natural / Pedra natural / Kamień naturalny**

### 535030

DE Inhalt der Lieferung  
GB Delivery contents  
FR Contenu de la livraison  
NL Omvang van de levering  
ES Contenido de la entrega  
PT Conteúdo da entrega  
PL Zakres dostawy

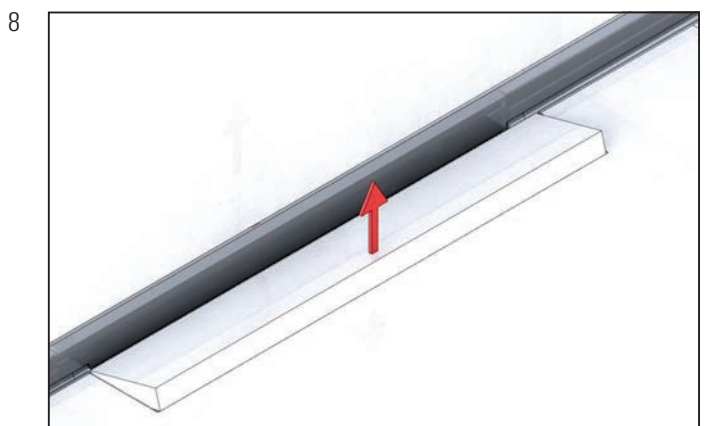
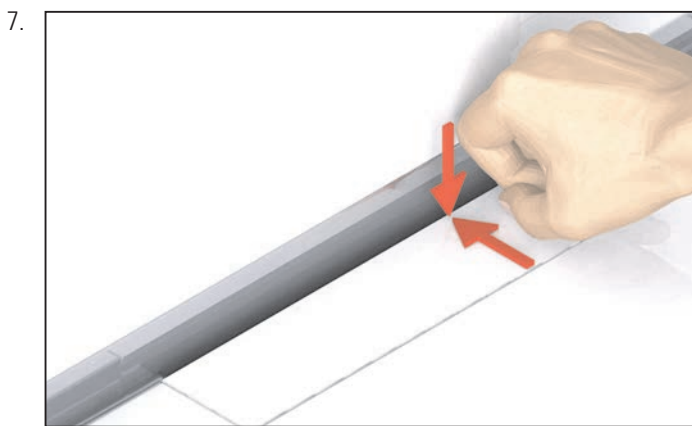
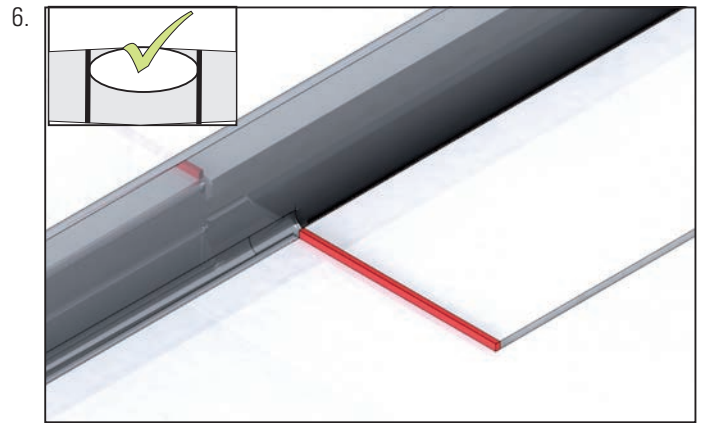
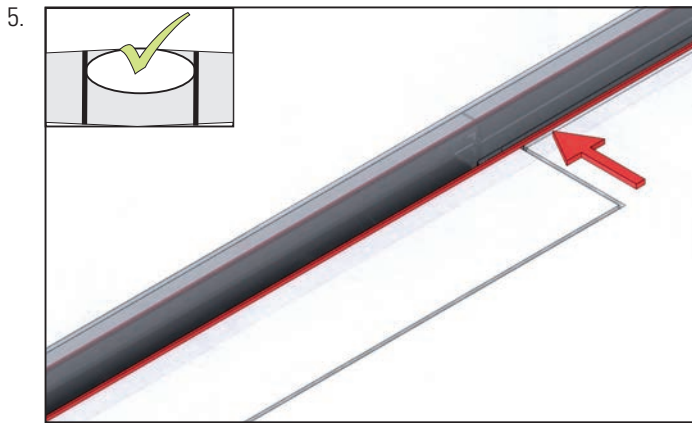


DE Einbaumaße Naturstein  
GB Installation dimensions natural stone  
FR Cotes de montage pierre naturelle  
NL Inbouwmaten natuursteen  
ES Dimensiones de montaje piedra natural  
PT Dimensões de montagem pedra natural  
PL Wymiary montażowe kamień naturalny



## 11. Einbau Abdeckung CeraWall Individual

Installation cover plate CeraWall Individual / Montage cadre CeraWall Individual / Inbouw afdekking CeraWall Individual /  
Montaje protección CeraWall Individual / Montagem cobertura CeraWall Individual / Montaż osłon CeraWall Individual  
**Naturstein / Natural stone / Pierre naturelle / Natuursteen / Piedra natural / Pedra natural / Kamień naturalny**



## 12. Einbau Abdeckung CeraWall Individual

Installation cover plate CeraWall Individual / Montage cadre CeraWall Individual / Inbouw afdekking CeraWall Individual /  
Montaje protección CeraWall Individual / Montagem cobertura CeraWall Individual / Montaž oslon CeraWall Individual

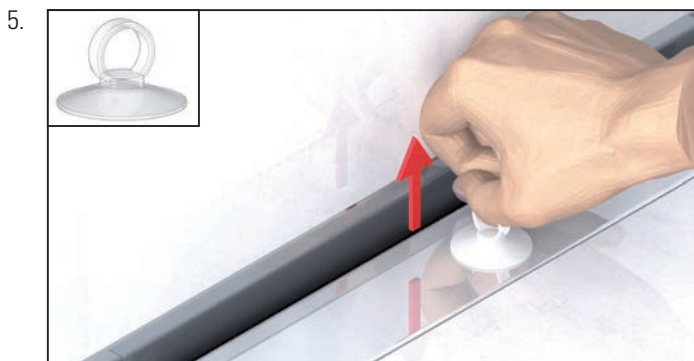
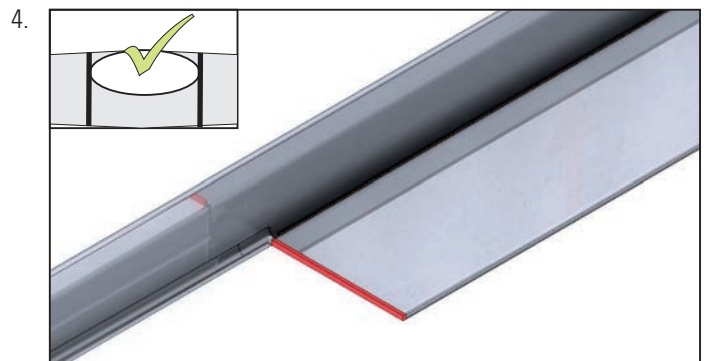
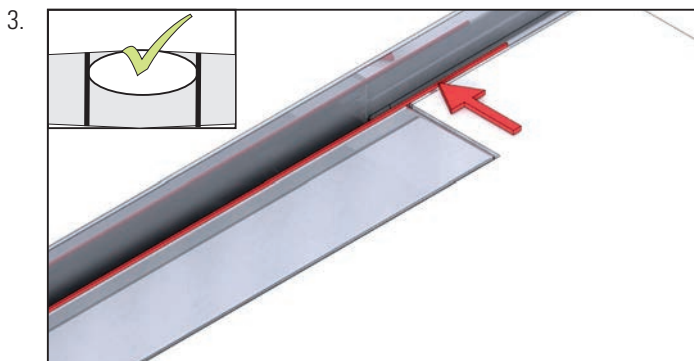
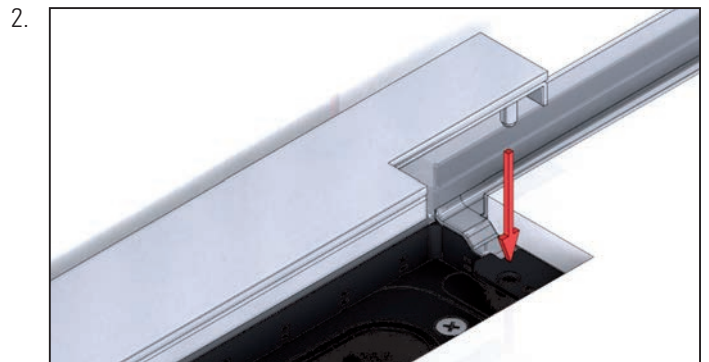
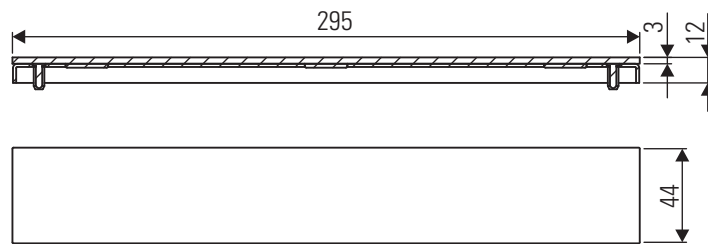
**Design/ Design / Design / Design / Diseño / Design / Design**

**535047**

DE Inhalt der Lieferung  
GB Delivery contents  
FR Contenu de la livraison  
NL Omvang van de levering  
ES Contenido de la entrega  
PT Conteúdo da entrega  
PL Zakres dostawy



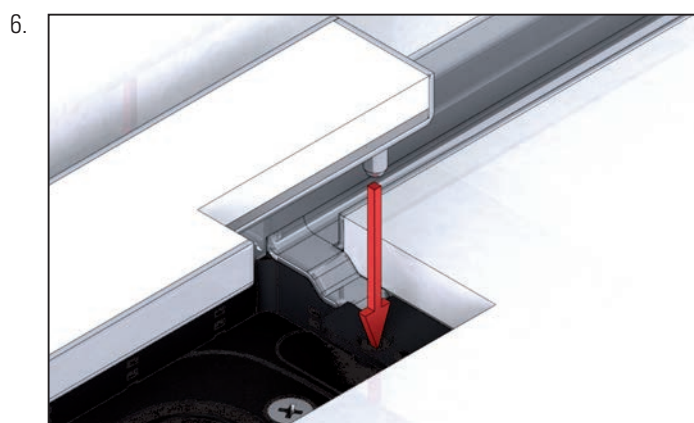
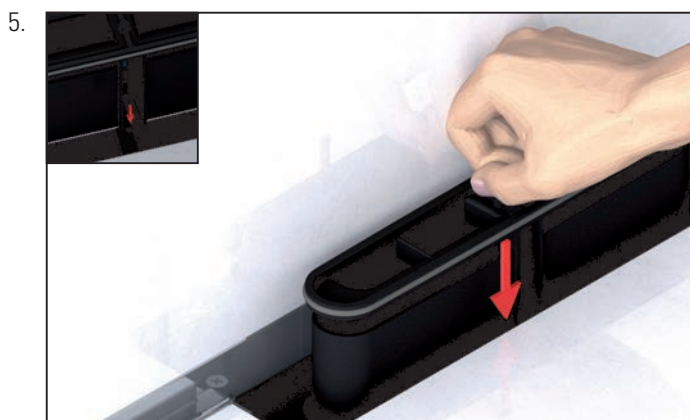
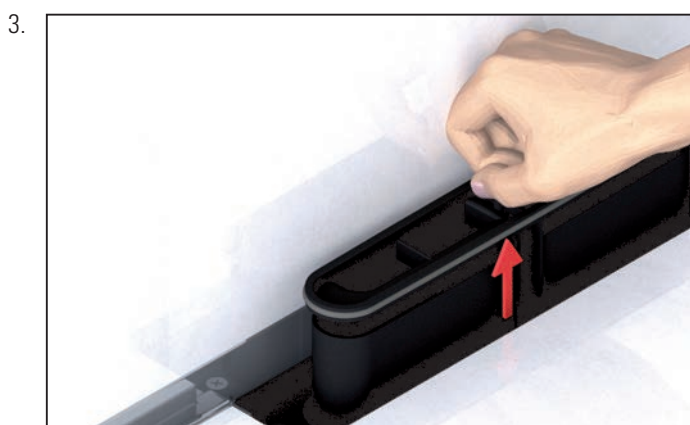
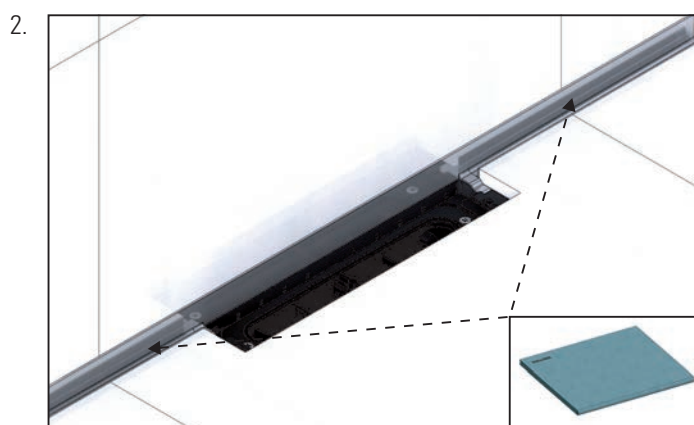
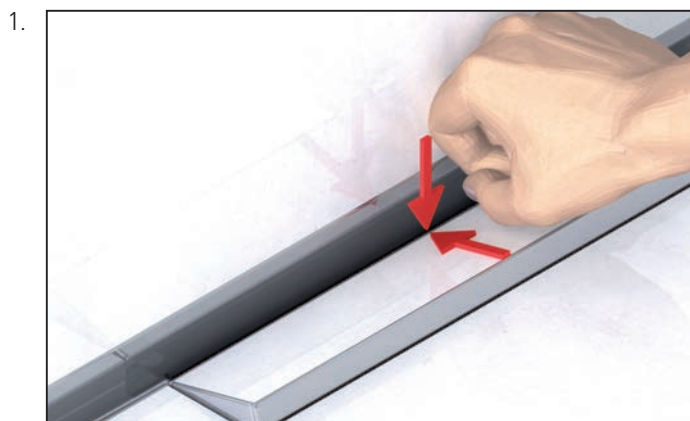
DE Einbaumaße  
GB Installation dimensions  
FR Cotes de montage  
NL Inbouwmaten  
ES Dimensiones de montaje  
PT Dimensões de montagem  
PL Wymiary montażowe





## 13. Reinigung und Pflege

Cleaning and care / Le nettoyage et le soin / Reiniging en verzorging /  
Limpieza y cuidado / Limpeza e cuidados / Konserwacja



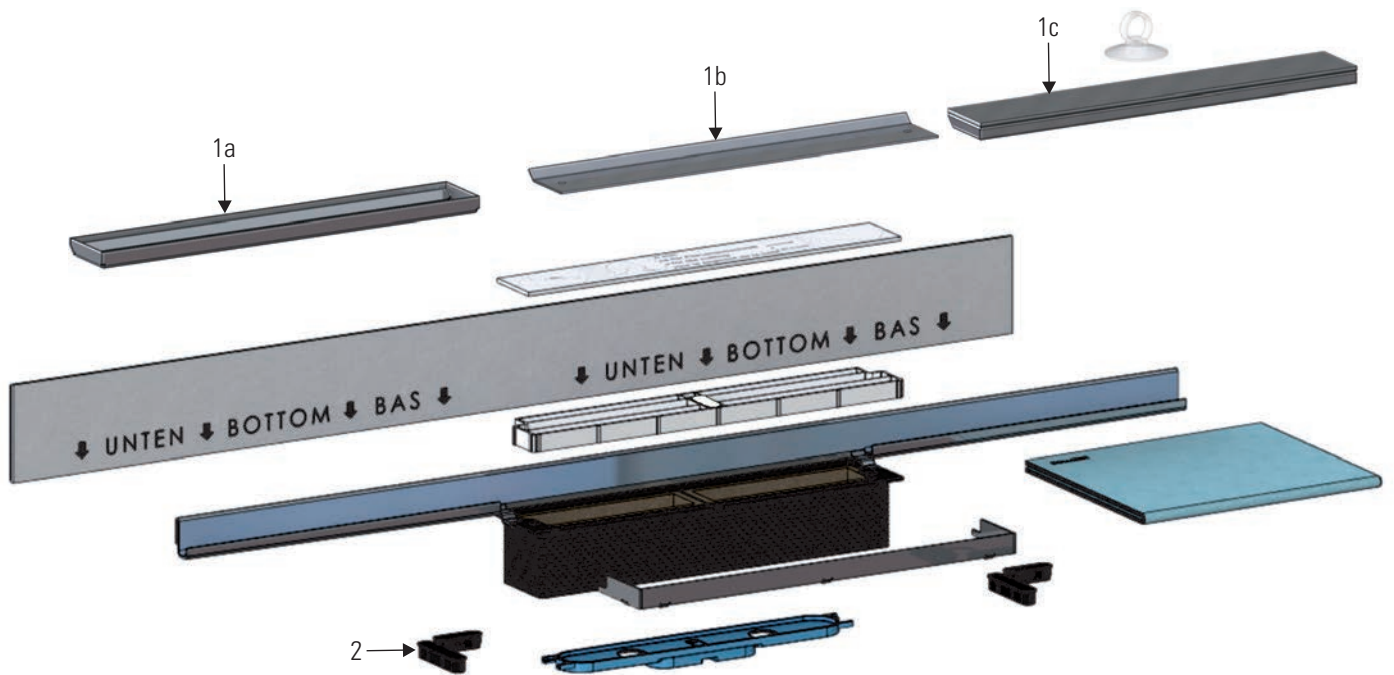
520494

DE Zubehör nicht im Lieferumfang enthalten  
GB Cleaning kit, ordered separately  
FR Accessoire pas inclus  
NL Toebehoren niet inbegrepen  
ES Accesorio no incluido  
PT Acessório não incluído  
PL Zakres dostawy nie obejmuje wyposażenia



## 14.Ersatzteile und Zubehör

Spare parts and accessories / Remplacement et accessoire / Reserveonderdeel en toebehoren / Pieza de recambio y accesorio / Peça sobresselente e acessório / Części zamienne i wyposażenie



DE Zubehör nicht im Lieferumfang enthalten  
 GB Accessories ordered separately  
 FR Accessoire pas inclus  
 NL Toebehoren niet inbegrepen  
 ES Accesorio no incluido  
 PT Acessório não incluído  
 PL Zakres dostawy nie obejmuje wyposażenia



|   |  |              |              |              |
|---|--|--------------|--------------|--------------|
| 1 | Abdeckung CeraWall Individual / Cover plate CeraWall Individual / Cadre CeraWall Individual /<br>Afdekking CeraWall Individual / Protección CeraWall Individual / Cobertura CeraWall Individual /<br>Osłona CeraWall Individual                                  | 535023<br>1a | 535030<br>1b | 535047<br>1c |
| 2 | Verschlussstopfen CeraWall / CeraWall stopper / Bouchon CeraWall /<br>Afdichtplaatje CeraWall / Tapón CeraWall / Tampão de fechamento CeraWall / Korek rewizyjny CeraWall  |              |              |              |
| 3 | Pflegeset Edelstahl / Cleaning kit for stainless steel /<br>Ensemble d'entretien pour acier inoxydable / Onderhoudspakket voor roestvast staal /<br>Kit de limpeza para acero inoxidable / Kit de cuidados do aço inox / Zestaw do konserwacji stali nierdzewnej | 520494       |              |              |



Dallmer GmbH + Co. KG  
Wiebelsheidestraße 25  
59757 Arnsberg  
Germany

T +49 2932 9616 - 0  
F +49 2932 9616 - 222  
E [info@dallmer.de](mailto:info@dallmer.de)  
W [www.dallmer.de](http://www.dallmer.de)

**DALLMER**