

# Bodenablauf TistoPlan

Floor drain TistoPlan

Avaloir de sol TistoPlan

Vloerafvoer TistoPlan

Sumidero TistoPlan

Sumidouro TistoPlan

Wpust podłogowy TistoPlan



DIN 18534  
konform

**DALLMER**

## Wichtige Hinweise

Important notes / Important précisions / Belangrijk Opmerking /  
Importantes Nota / Importante Nota / Istotne informacije

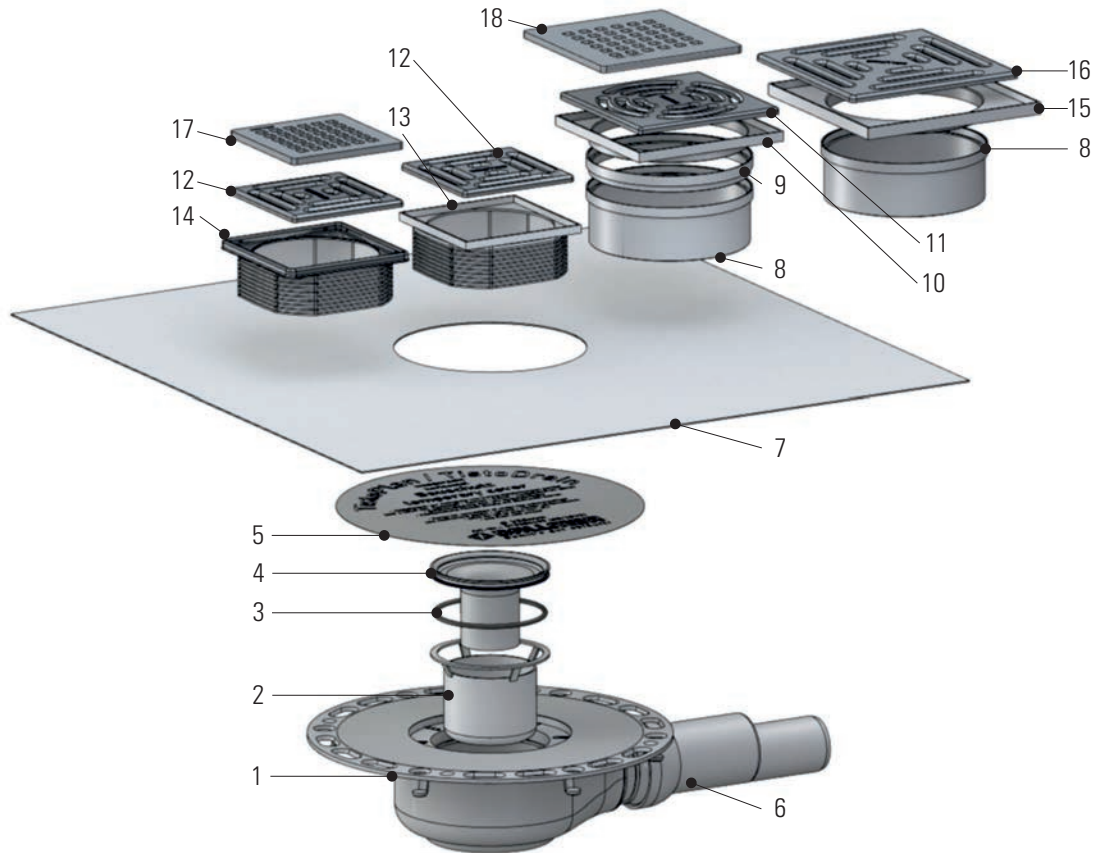
- DE **Hinweis:** Verbundabdichtungen sind gemäß der DIN 18534 -Abdichtung von Innenräumen- auszuführen. Der Anschluss an das Entwässerungssystem / Dichtmanschette erfolgt gemäß der Montageanleitung der Dallmer GmbH + Co.KG.
- GB **Note:** Bonded waterproofings are to be executed according to DIN 18534 - Interior waterproofing. The connection to the drainage system / sealing collar has to be made according to the installation constructions of the company Dallmer GmbH + Co.KG.
- FR **Remarque :** Étanchéités composites doivent être exécutés selon la norme DIN 18534 - Étanchement d'intérieur. La connexion au système d'évacuation d'eau / collerette d'étanchéité doit être réalisée selon la notice de pose de la société Dallmer GmbH + Co.KG
- NL **Opmerking:** Naadafdichtingen moeten in overeenstemming met DIN 18534 van -Afdichting van ruimten- worden uitgevoerd. Aansluiting op de drainagesysteem / afdichtmanchet gebeurt volgens de montagehandleiding Dallmer GmbH + Co.KG.
- ES **Nota:** Impermeabilizaciones solidarias tienen que ser efectuadas según la DIN 18534 "Impermeabilización de espacios interiores". La conexión al sistema de drenaje / manguito de estanqueidad se realiza de acuerdo con las indicaciones de montaje de la empresa Dallmer GmbH + Co.KG.
- PT **Nota:** Vedações combinadas devem ser realizadas de acordo com a DIN 18534 "Vedações de interiores". A conexão ao sistema de escoamento / manguito de vedação efectua-se de acordo com o manual de instruções da empresa Dallmer GmbH + Co.KG
- PL **Uwaga:** Uszczelnienia zespolone należy wykonywać wg DIN 18534 – Uszczelnienia pomieszczeń wewnątrz budynków. Ich podłączenie do systemu odwadniania / kołnierza uszczelniającego należy realizować zgodnie z instrukcją montażu firmy Dallmer GmbH + Co.KG.

- DE Alle technischen Daten der Montageanleitung sind sorgfältig erstellt, bei offensichtlichen Irrtümern bleiben nachträgliche Korrekturen vorbehalten.
- GB All technical data of the installation manual has been prepared with care, subject to subsequent corrections of obvious errors.
- FR Toutes les informations techniques figurant dans la notice de montage sont élaborées avec soin. En cas d'erreurs manifestes, des corrections ultérieures demeurent sous réserve.
- NL Alle technische gegevens van de montage-instructies zijn zorgvuldig opgesteld, bij duidelijke fouten blijven latere correcties voorbehouden.
- ES Todos los datos técnicos de estas instrucciones de montaje se elaboraron con la debida atención, en caso de errores notorios nos reservamos el derecho a efectuar las correcciones oportunas.
- PT Todos os dados técnicos das instruções de montagem foram elaborados meticulosamente. Em caso de erros evidentes, reservamos para nós o direito a correções posteriores.
- PL Wszystkie dane techniczne zawarte w instrukcji montażu zostały starannie spisane. W przypadku oczywistych pomyłek zastrzegamy sobie prawo do wprowadzania późniejszych zmian.

- DE **Hinweis:** Die Einhaltung dieser Einbau-Empfehlung ist Voraussetzung für einen Gewährleistungsanspruch auf der Grundlage unserer Verkaufs- und Lieferbedingungen.
- GB **Note:** Compliance with this installation recommendation is required for a warranty claim based on our sales and delivery conditions.
- FR **Remarque :** L'observation de cette recommandation de pose est la condition préalable pour un recours en garantie sur la base de nos conditions de vente et de livraison.
- NL **Opmerking:** Het opvolgen van de aanbevelingen voor het inbouwen is - op basis van onze Voorwaarden voor Verkoop en Levering een voorwaarde om aanspraak te kunnen maken op garantie.
- ES **Nota:** El cumplimiento de esta recomendación de montaje es requisito indispensable para el derecho de garantía según nuestras condiciones de venta y entrega.
- PT **Nota:** A observação deste recomendação de montagem é uma condição para o direito à garantia com base nas condições de venda e fornecimento.
- PL **Wskazówka:** Zgodnie z naszymi warunkami sprzedaży i dostawy gwarancja obowiązuje tylko wówczas, gdy przestrzegane są niniejsze zalecenia dotyczące montażu.

# Inhalt der Lieferung

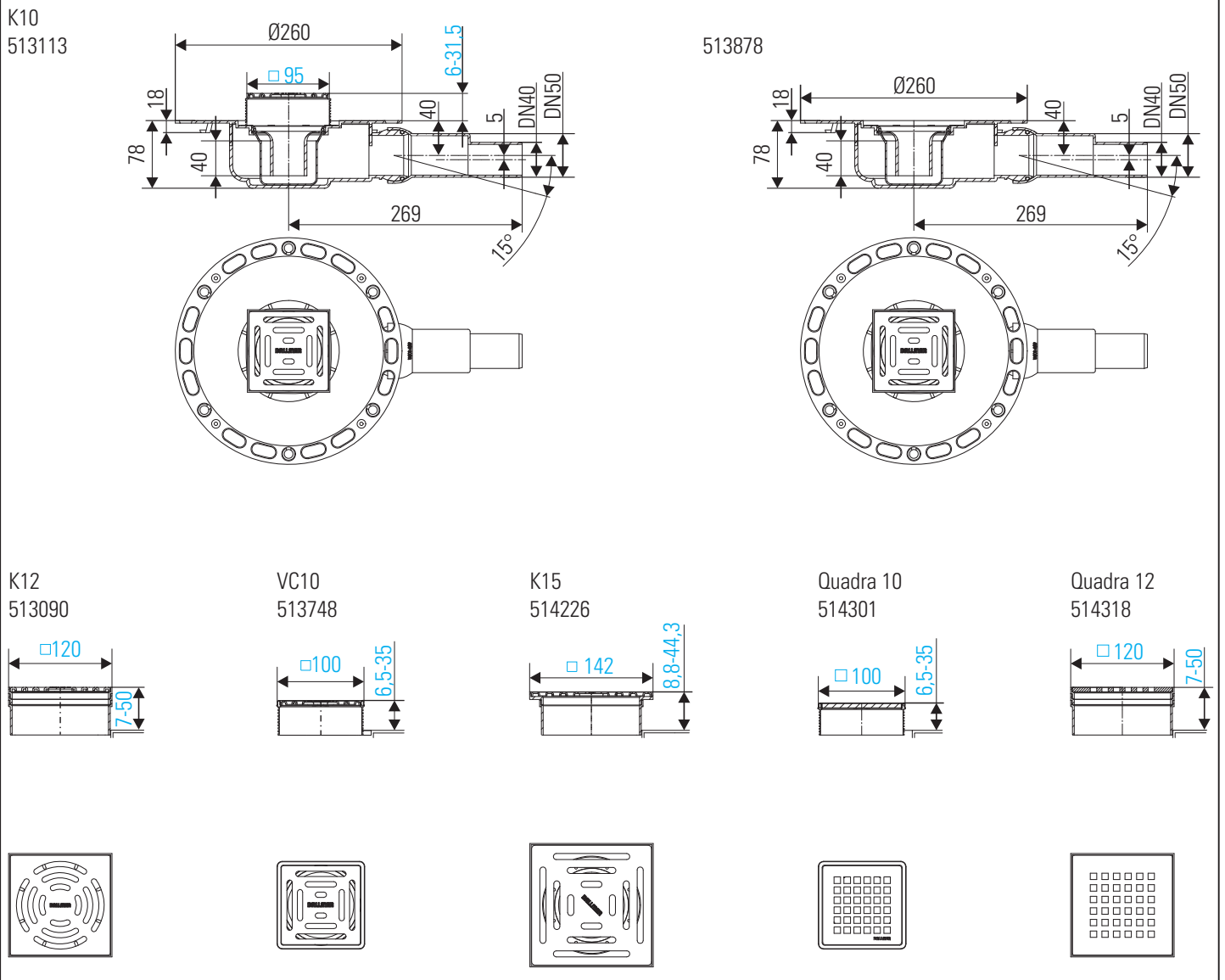
Delivery contents / Contenu de la livraison / Omvang van de levering /  
 Contenido de la entrega / Conteúdo da entrega / Zakres dostawy



	513878	513090 K12	513113 K10	513748 VC10	514226 K15	514301 Quadra 10	514318 Quadra 12		513878	513090 K12	513113 K10	513748 VC10	514226 K15	514301 Quadra 10	514318 Quadra 12
1	X	X	X	X	X	X	X	10		X					X
2	X	X	X	X	X	X	X	11		X					
3	X	X	X	X	X	X	X	12			X	X			
4	X	X	X	X	X	X	X	13			X				
5	X	X	X	X	X	X	X	14				X		X	
6	X	X	X	X	X	X	X	15					X		
7	X	X	X	X	X	X	X	16					X		
8		X			X		X	17						X	
9		X					X	18							X

# Einbaumaße

Installation dimensions / Cotes de montage / Inbouwmaten /  
Dimensiones de montaje / Dimensões de montagem / Wymiary montażowe



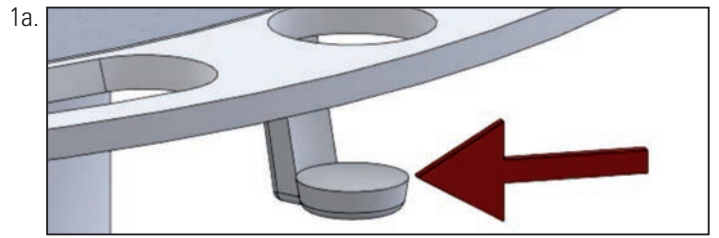
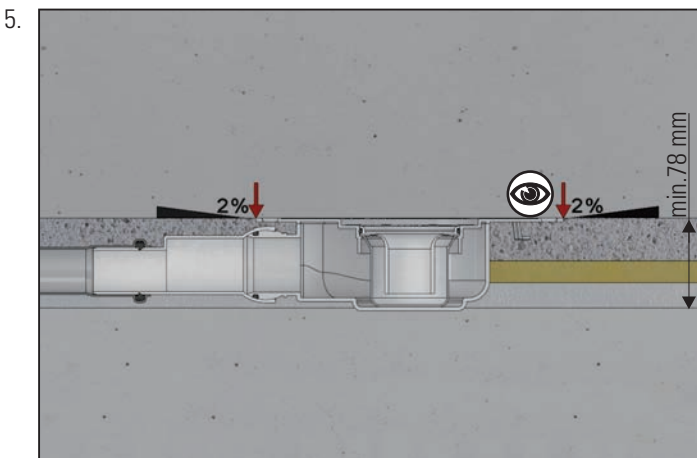
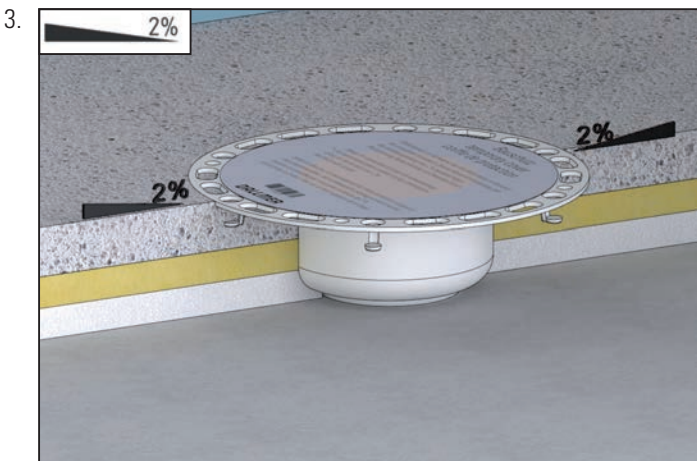
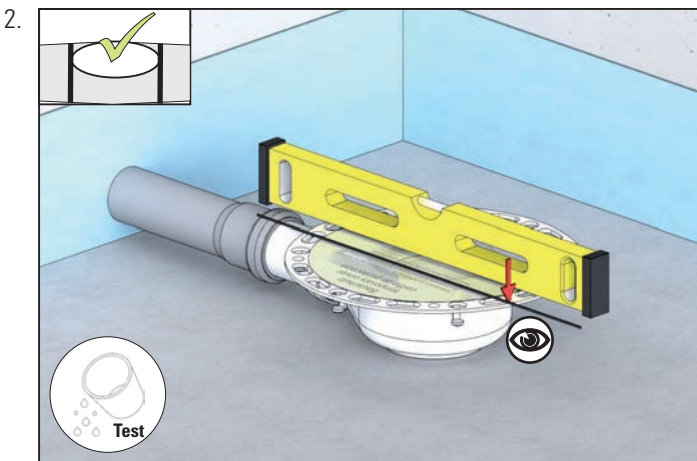
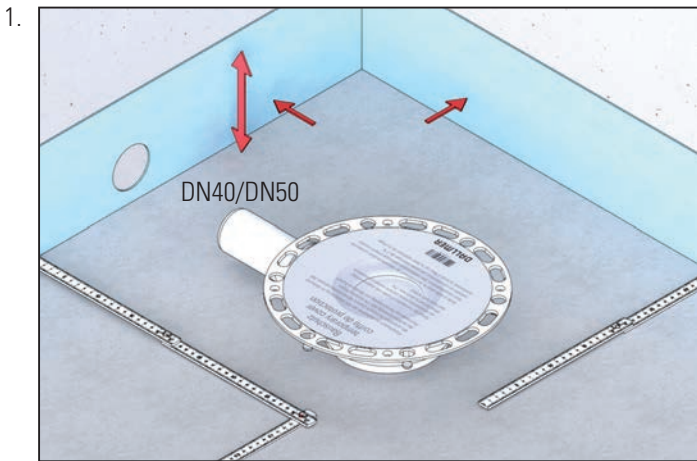
# Ablaufleistung

Flow rate / Débit d'écoulement / Afvoercapaciteit /  
Capacidad de evacuación / Capacidade de evacuação / Wydajność przepływu

0,6 l/s

# Einbau

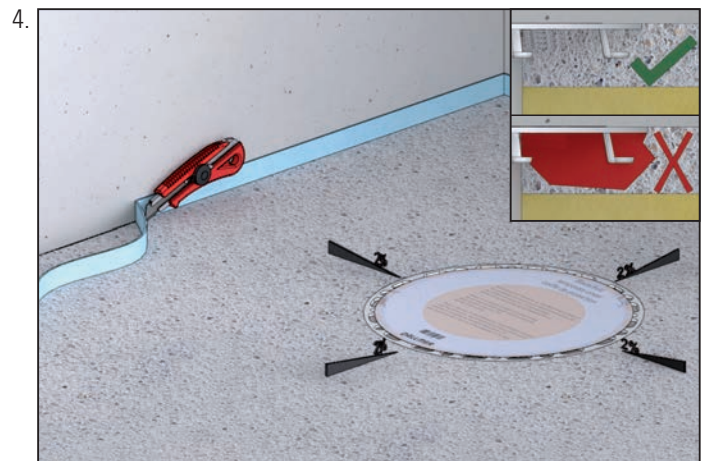
Installation / Pose / Inbouw /  
Montaje / Montagem / Montaż



DE Anker entfernbar (z.B. zum Einbau in Holzbalkendecken)  
GB Anchor is removable (e.g. for installation in a wooden joist ceiling)  
FR Crochet amovible (par ex. pour le montage dans des plafonds à poutres de bois)  
NL Wegneembare haken (bijvoorbeeld voor inbouw in plafonds met houten balken)  
ES Gancho extraíble (p. ej. para montaje en techos de vigas de madera)  
PT Gancho removível (p. ex. para montar em tectos de vigas)  
PL Zakotwiczyć wymienny



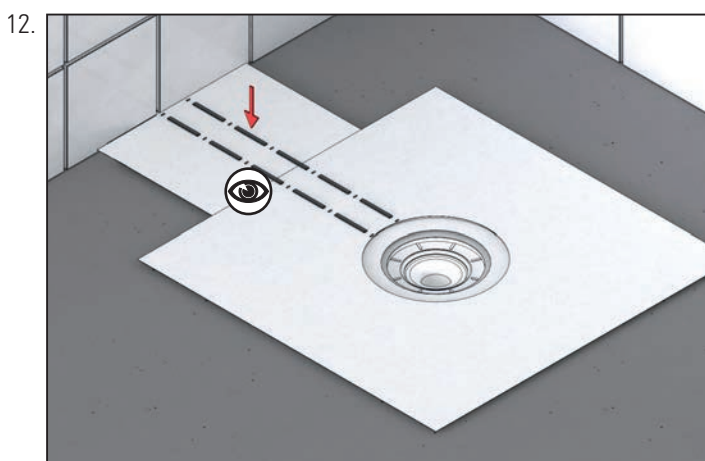
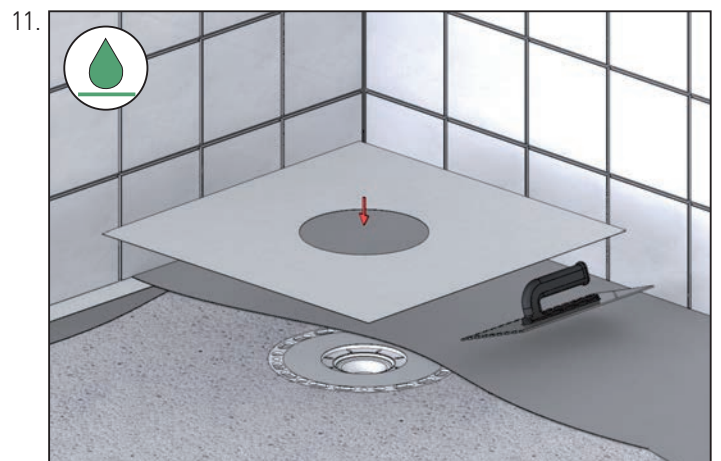
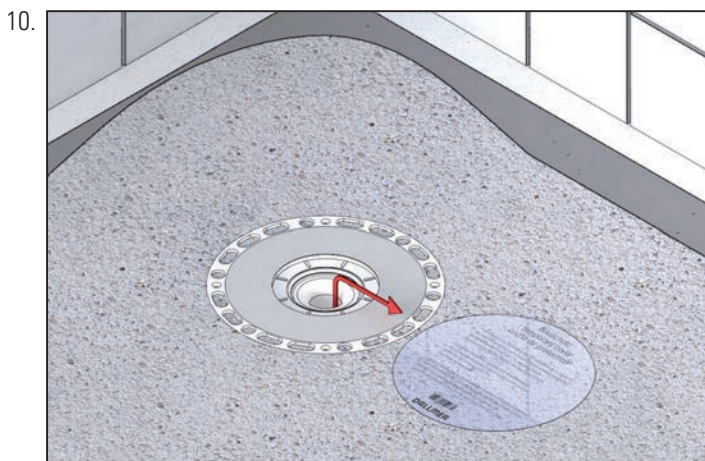
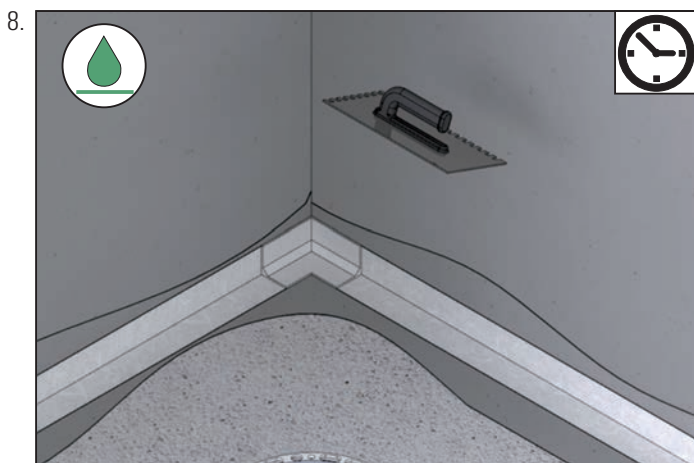
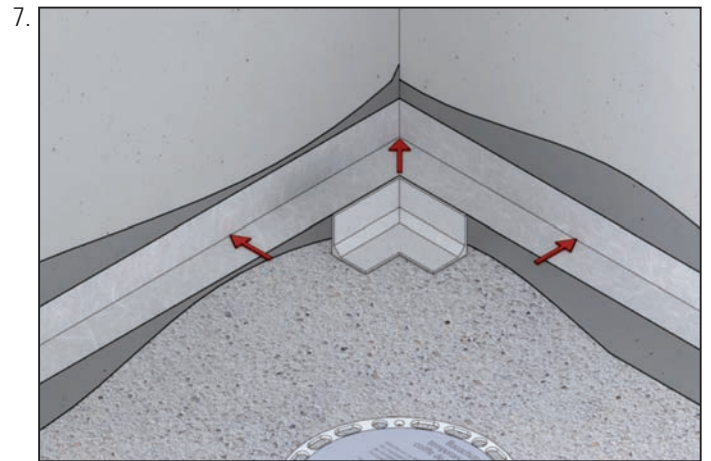
DE OKF mit 2% Gefälle  
GB FFL (finished floor level) with 2% down slopes  
FR Bord supérieur plancher fini par 2% pente  
NL Bovenzijde van de afgewerkte vloer met 2% Afschot  
ES Borde superior de suelo acabado con 2% pendiente  
PT Canto superior piso pronto com 2% descida  
PL Poziom podłogi wykończonej 2% spadek



DE min. 2% Gefälle  
GB min 2% down slopes  
FR min 2% pente  
NL min 2% Afschot  
ES Min 2% pendiente  
PT Min 2% descidas  
PL minimum 2% spadek

# Einbau

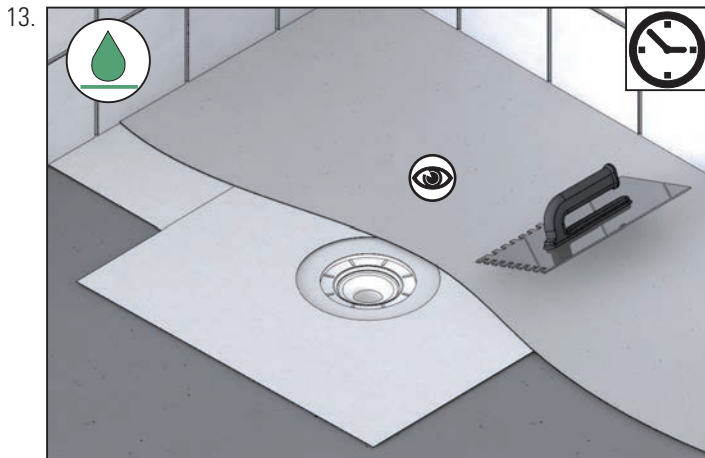
Installation / Pose / Inbouw /  
Montaje / Montagem / Montaż



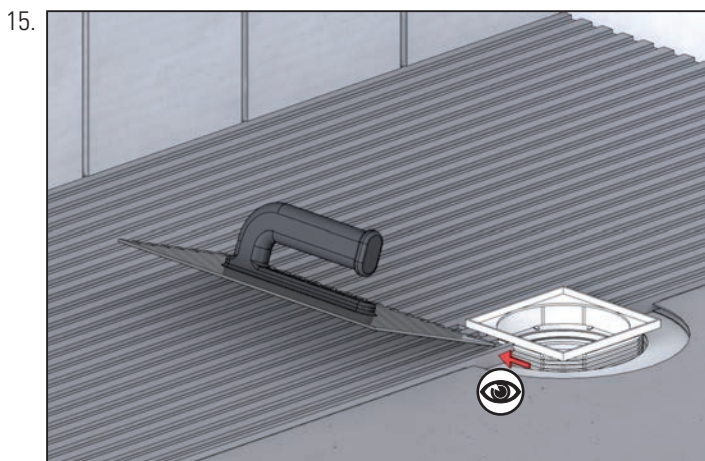
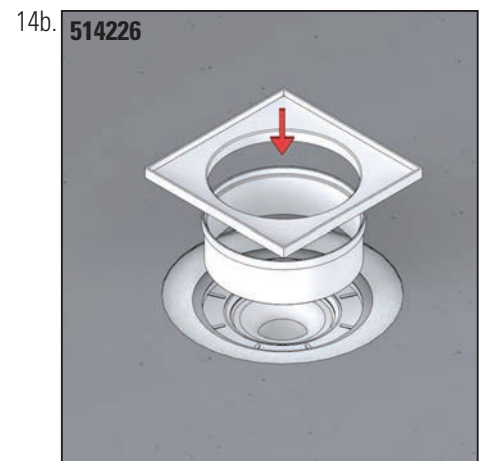
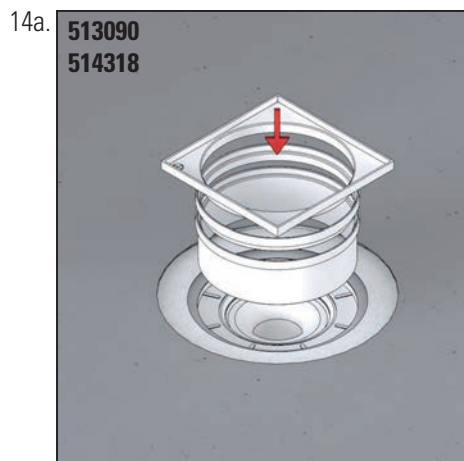
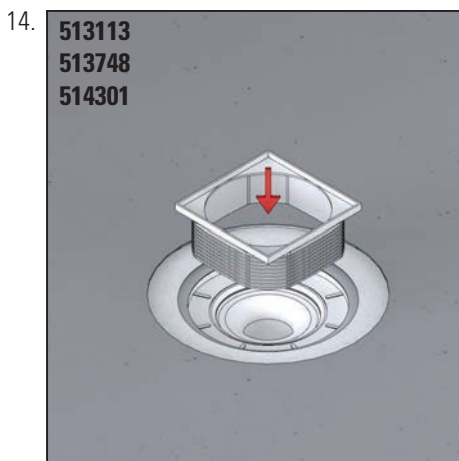
- DE Dichtband 200 mm breit
- GB sealing tape with a width of 200 mm
- FR Ruban d'étanchéité, largeur 200 mm
- NL Afdichtlint 200 mm breed
- ES Cinta de obturación de 200 mm de ancho
- PT Fita de vedação 200 mm de largura
- PL Taśma uszczelniająca o szer. 200 mm

# Einbau

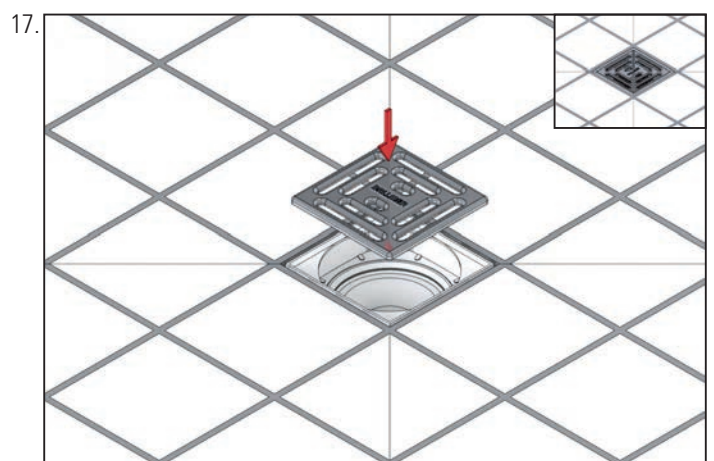
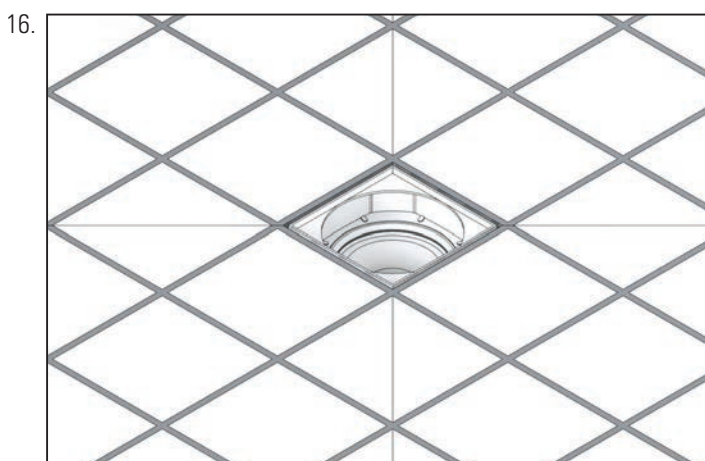
Installation / Pose / Inbouw /  
Montaje / Montagem / Montaż



- DE Abdichtung erfolgt nach Herstellerangaben!
- GB Sealing must comply with manufacturer's specifications!
- FR L'étanchement s'effectue d'après les indications du fabricant!
- NL De afdichting geschiedt conform de instructies van de fabrikant!
- ES El aislamiento sigue las indicaciones del fabricante.
- PT A vedação é feita de acordo com as informações do fabricante!
- PL Uszczelnienie musi być wykonywane w oparciu o informacje producenta!

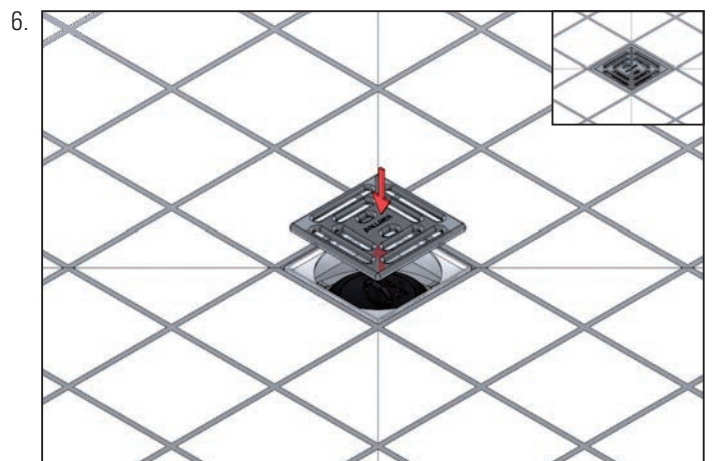
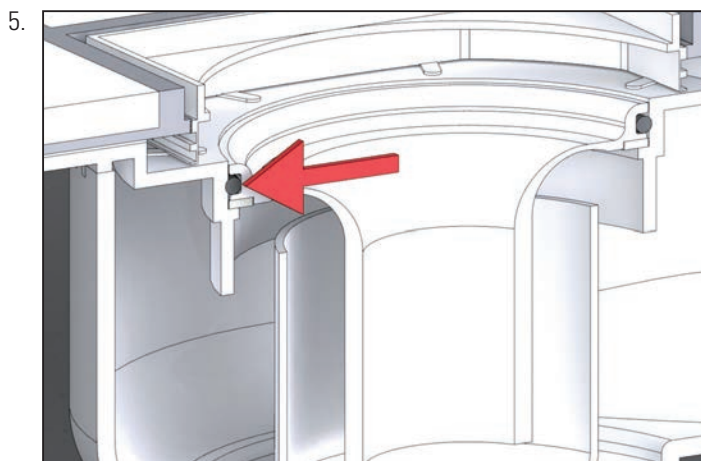
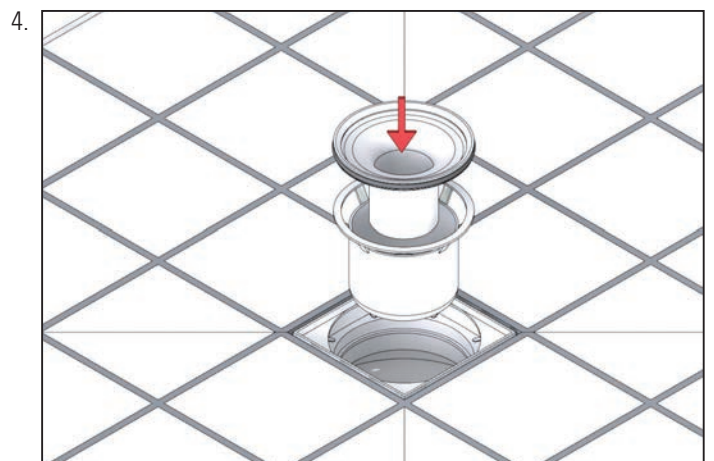
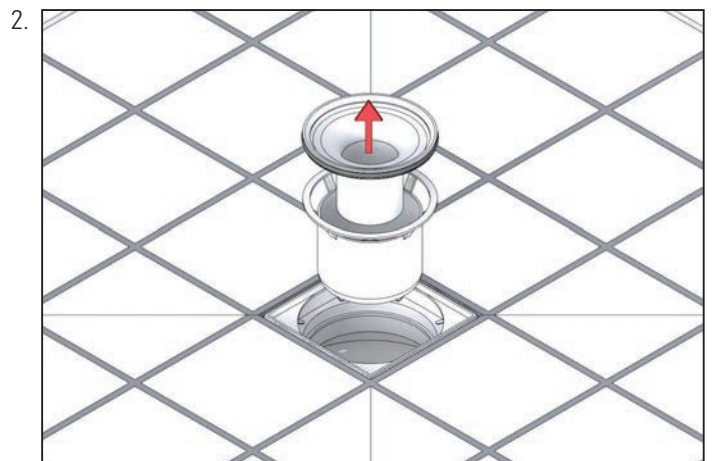
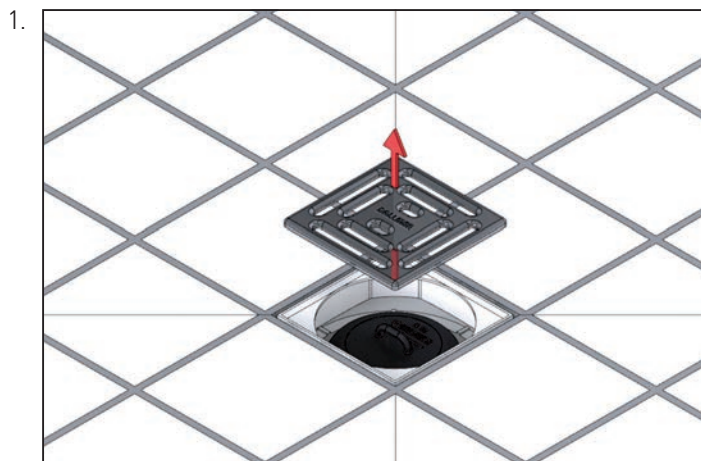


- DE mit Fliesenkleber unterfütern
- GB line with tile adhesive
- FR Garnir en dessous de colle à carrelage
- NL Onderstoppen met tegellijm
- ES Engrase por debajo con adhesivo para baldosas
- PT Alinhar com cola de azulejo
- PL podkleić klejem do płytek



# Reinigung und Pflege

Cleaning and care / Le nettoyage et le soin / Reiniging en verzorging /  
Limpieza y cuidado / Limpeza e cuidados / Konserwacja



Dallmer GmbH + Co. KG  
Wiebelsheidestraße 25  
59757 Arnsberg  
Germany

T +49 2932 9616 - 0  
F +49 2932 9616 - 222  
E [info@dallmer.de](mailto:info@dallmer.de)  
W [www.dallmer.de](http://www.dallmer.de)

548513090 - 18/03

# DALLMER