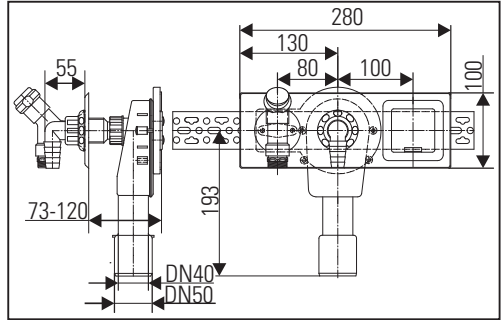
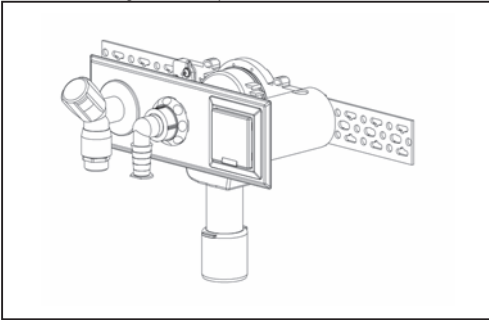


Wandeinbau-Waschgeräte-Siphon 406E / 406ES

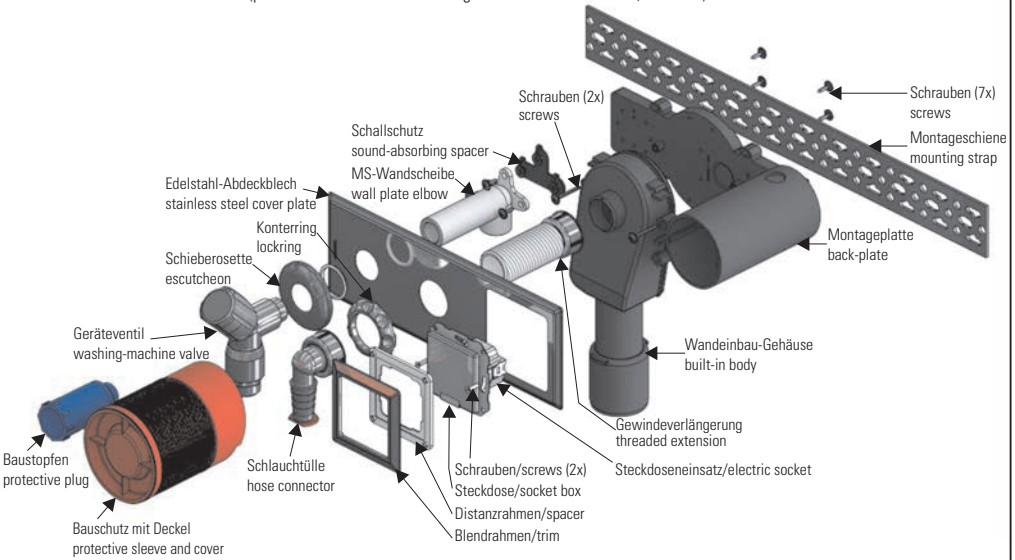
Washing machine/dishwasher trap type 406E / 406ES

Wandeinbau-Waschgeräte-Siphon darf in Räumen mit Badewanne und Dusche (DIN VDE 0100-701) nicht in Bereich 0, 1 und 2 eingebaut werden.
 Concealed washing machine trap must not be installed in Area 0, 1 and 2 in rooms with bath tub or shower (DIN VDE 0100-701).

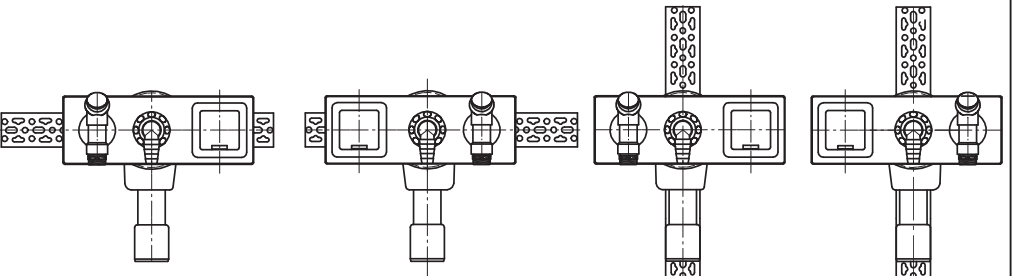


Art.-Nr./item no.: 130617

Art.-Nr./item no.: 130631 (Elektroanschluss und Wasserversorgung abschließbar)
 (power socket with lockable hinged cover and lockable on/off valve)

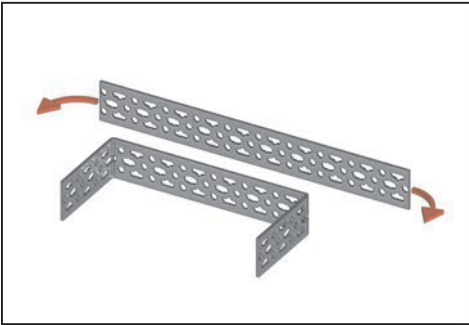


Einbau-Varianten / Installation versions



Einbau Installation

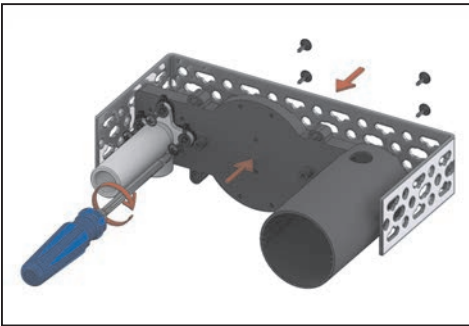
1.



2.



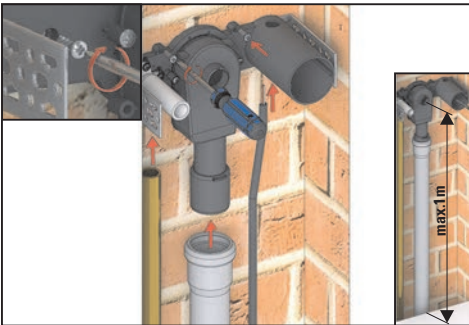
3.



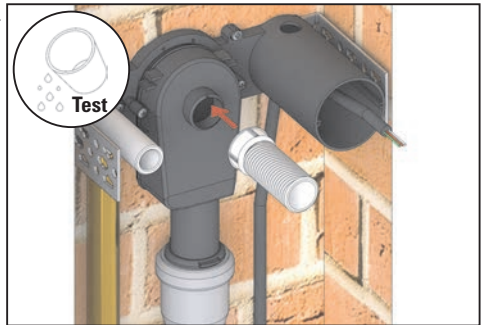
4.



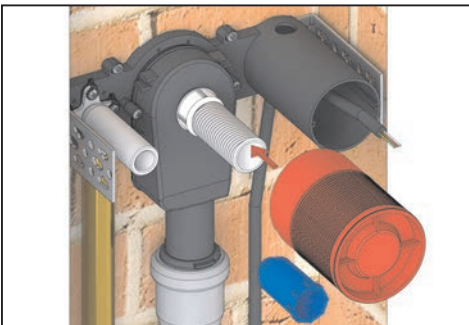
5.



6.



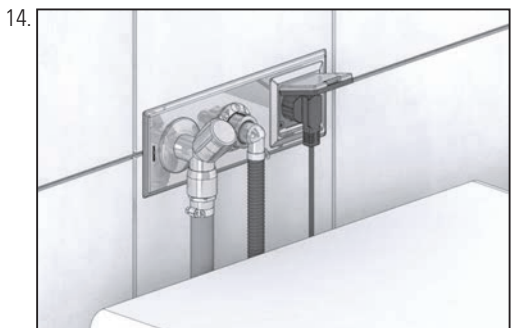
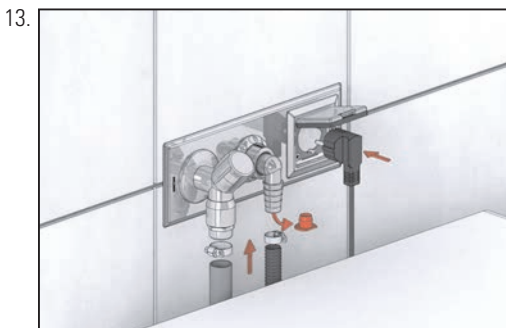
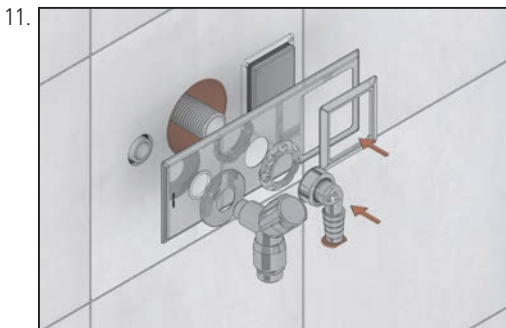
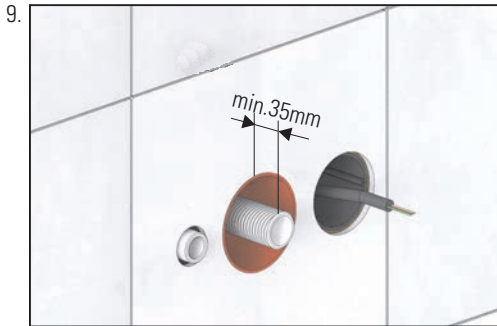
7.



8.



Einbau Installation



Alle technischen Daten der Montageanleitung sind sorgfältig erstellt, bei offensichtlichen Irrtümern bleiben nachträgliche Korrekturen vorbehalten.
All technical data of the installation manual has been prepared with care, subject to subsequent corrections of obvious errors.

Hinweis: Die Einhaltung dieser Einbau-Empfehlung ist Voraussetzung für einen Gewährleistungsanspruch auf der Grundlage unserer Verkaufs- und Lieferbedingungen.

Note: Installation according to these instructions is a condition for considering any guarantee claim. Please see our conditions of sale and terms of delivery.

Dallmer GmbH + Co. KG
Wiebelsheidestraße 25
59757 Arnsberg
Germany

T +49 2932 9616 - 0
T +49 2932 9616 - 222
E info@dallmer.de
W www.dallmer.de

148130617 - 17/07

DALLMER