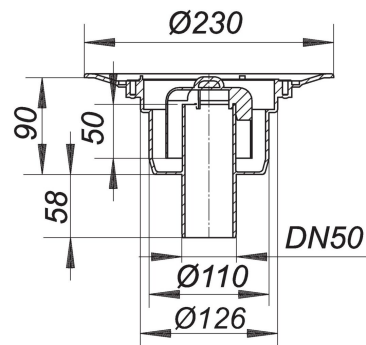


03. November 2021

**DALLMER****Ablaufgehäuse 40 S, DN 50**

Artikel Nr. **405128**  
 GTIN/EAN: 4001636405128  
 Rabattgruppe: 3

DIN 18534  
 konform



nach DIN EN 1253  
 Ablaufstutzen DN 50 senkrecht

**Ausführung:**

- Geruchs- und Reinigungsverschluss, Sperrwasserhöhe 50 mm
- Bauschutzdeckel

**Material:**

Polypropylen, hochschlagfest

Die meisten Ablaufgehäuse sind auch lieferbar mit Verbindern für den Anschluss an PVC-Rohre nach BSI sowie PE-HD-Rohre nach DIN EN 1519. Bitte fragen Sie bei Bedarf an.

Kann mit Brand- und Schallschutz Rohbauelement 2 (Art. Nr. 515025) verwendet werden.

Ablaufleistung nach DIN EN 1253  
 (bei 20 mm Anstauhöhe)

	Norm	DALLMER
DN 50	0,8 l/s	1,34 l/s