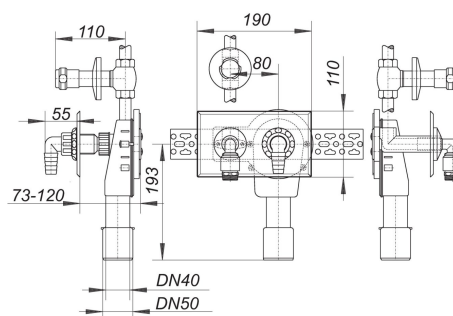


02. November 2021

DALLMER**Wandeinbau-Waschgeräte-Siphon 405, DN 40/DN 50**

Artikel Nr. **130501**
 GTIN/EAN: 4001636130501
 Rabattgruppe: 1

**Ausführung:**

- kleines strömungsgünstiges Gehäuse
- schalldämmende Montageplatte
- Leifeld-Montageschiene
- Wandscheibe Ms, außen vernickelt
- Schlauchanschlussbogen mit Rohrbelüfter
- Winkelschlauchtülle, verchromt
- separates UP-Ventil 1/2" mit eingebautem Rückflussverhinderer und Abdeckrosette
- Abdeckplatte aus Edelstahl, 190 x 110 mm
- Einbautiefe 73 - 120 mm
- ablängbarer Bauschutzkasten/Schalungsgehäuse

Material:

Siphongehäuse Polyethylen, schweißbar