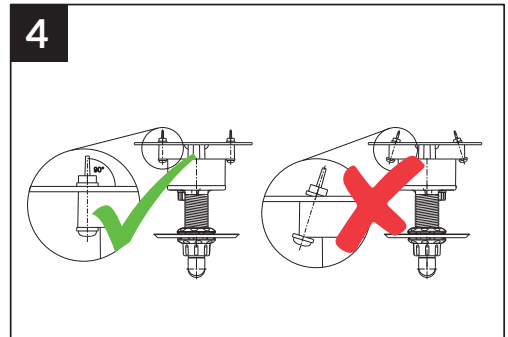
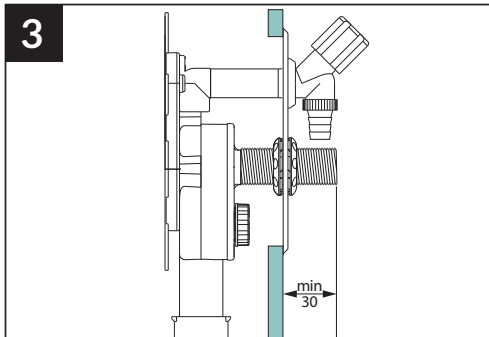
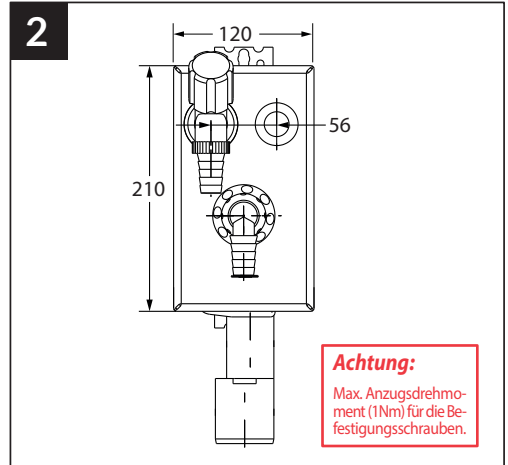
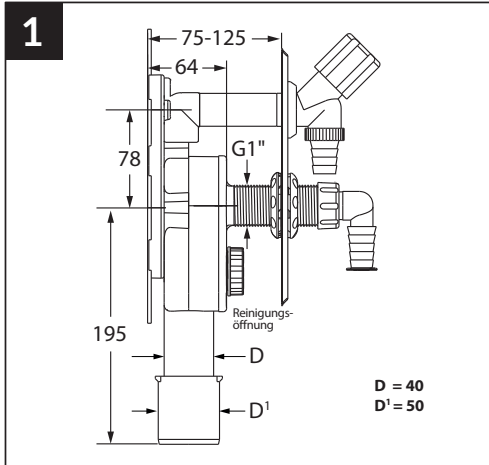




Art. 4070 / Art. 4075



Der Siphon muss auf ebenen und planparallelen Untergrund, unbedingt spannungs- und vibrationsfrei entkoppelt, möglichst lotrecht eingebaut werden. Die Temperatur auf der Baustelle darf dabei nicht unter 0 °C liegen. Auch der Siphon selbst darf vor dem Einbauen nicht bei einer Lagertemperatur unter 0° gelagert worden sein. Der Waschmaschinenanschluss ist so zu kürzen, dass keine Hebelwirkung auf den Siphon einwirken kann. Der Schlauch darf keine Zugbelastung aufweisen. Wir empfehlen bei der Montage die Verwendung der beigelegten Montageplatte (#6275) zur Befestigung auf einer Montageschiene (# 3859). Überzeugen Sie sich von einem ordnungsgemäßen Verschluss der Reinigungsöffnung und den korrekten Sitz der Dichtung. Verwenden Sie geeignete Flachkopfschrauben und Beilagscheiben wie in unserem Montageset (# 2151) angeboten. Keinesfalls Senkkopfschrauben oder zu starke Schrauben verwenden. Montieren Sie zuerst die schwarze Justiermutter in der dargestellten Lage (Bild 1) um das Edelstahl-Abdeckblech zu justieren. Ziehen Sie die mitgelieferte Mutter (Bild 1) nur maximal handfest an und vermeiden Sie in jedem Fall eine Zugbelastung auf den Anschlussmößen bzw. eine Durchbiegung der Abdeckplatte. **Max. Anzugsdrehmoment 1Nm für die seitlichen Befestigungsschrauben. Der max. zulässige Betriebsdruck des Siphons beträgt 0,1 bar (1m Wassersäule) nach DIN 19541: Die maximal zulässige Wassertemperatur beträgt 90 °C für eine Beaufschlagungszeit von 5 Minuten.**

ACHTUNG: BITTE ÜBERPRÜFEN SIE DEN SIPHON AUF DICHTHEIT!

Die Einhaltung unserer Einbauanleitung ist Voraussetzung zur Geltendmachung von Gewährleistungsansprüchen auf der Grundlage unserer Verkaufs- und Lieferbedingungen. Aktuelle Version (Verkaufs- und Lieferbedingungen, Montageanleitungen) unter: www.haas.de

(GB) The siphon must be installed on a level and plane-parallel surface, decoupled without stress and vibration, and installed as vertically as possible. The temperature at the construction site must not be below 0 °C. The siphon itself must also not have been stored at a temperature below 0 °C before installation. The washing machine connection must be shortened so that no leverage can act on the siphon. The hose must not have any tensile load. We recommend using the enclosed mounting plate (#6275) for mounting on a mounting rail (#3859). Make sure that the cleaning opening is properly closed and the seal is correctly seated. Use suitable pan head screws and washers as provided in our mounting kit (#2151). Never use countersunk screws or screws that are too strong. First mount the black adjusting nut in the position shown (Fig. 1) to adjust the stainless steel cover plate. Tighten the supplied nut (Fig. 1) only to a maximum of hand strength and in any case avoid tensile stress on the connection piece or deflection of the cover plate. **Max. Tightening torque 1 Nm for the lateral fixing screws. The maximum permissible operating pressure of the siphon is 0.1 bar (1m water column) according to DIN 19541. The maximum permissible water temperature is 90 °C for an exposure time of 5 minutes.** Compliance with our installation instructions is a prerequisite for asserting warranty claims based on our terms of sale and delivery. Current version (conditions of sale and delivery, installation instructions) at: www.haas.de

(FR) Le siphon doit être installé sur une surface plane et parallèle, découplé sans contrainte ni vibration, et installé aussi verticalement que possible. La température sur le chantier ne doit pas être inférieure à 0 °C. Le siphon lui-même ne doit pas non plus avoir été stocké à une température inférieure à 0 °C avant son installation. Le raccord de la machine à laver doit être raccourci de manière à ce qu'aucun levier ne puisse agir sur le siphon. Le tuyau ne doit avoir aucune charge de traction. Nous recommandons d'utiliser la plaque de montage jointe (#6275) pour le montage sur un rail de montage (#3859). Assurez-vous que l'ouverture de nettoyage est bien fermée et que le joint est bien en place. Utilisez les vis à tête cylindrique et les rondelles appropriées fournies dans notre kit de montage (#2151). N'utilisez jamais de vis à tête fraisée ou de vis trop fortes. Montez d'abord l'écrou de réglage noir dans la position indiquée (Fig. 1) pour ajuster la plaque de recouvrement en acier inoxydable. Ne serrez l'écrou fourni (Fig. 1) qu'avec un maximum de force manuelle et évitez en tout cas toute contrainte de traction sur la pièce de raccordement ou toute déformation de la plaque de recouvrement. **Max. Couple de serrage 1 Nm pour les vis de fixation latérales. La pression de service maximale autorisée du siphon est de 0,1 bar (1 m de colonne d'eau) selon la norme DIN 19541: La température maximale admissible de l'eau est de 90 °C pour une durée d'exposition de 5 minutes. Attention : veuillez vérifier l'étanchéité du siphon!** Le respect de nos instructions d'installation est une condition préalable pour faire valoir les droits à la garantie basés sur nos conditions de vente et de livraison. Version actuelle (conditions de vente et de livraison, instructions d'installation) à l'adresse : www.haas.de

(NL) De sifon moet op een vlak en vlak parallel oppervlak worden geïnstalleerd, ontkoppeld worden zonder spanning en trillingen, en zo verticaal mogelijk worden geïnstalleerd. De temperatuur op de bouwplaats mag niet lager zijn dan 0 °C. De sifon zelf mag vóór de installatie ook niet bij een temperatuur onder 0 °C zijn bewaard. De aansluiting voor de wasmachine moet worden ingekort, zodat er geen hefboomwerking op de sifon kan ontstaan. De slang mag geen trekbelasting hebben. Wij raden aan de bijgevoegde montageplaat (#6275) te gebruiken voor de montage op een montage rail (#3859). Zorg ervoor dat de reinigingsopening goed gesloten is en dat de afsluiting goed zit. Gebruik geschikte panmetschroeven en sluitringen zoals voorzien in onze montagekit (#2151). Gebruik nooit schroeven met verzinken kop of schroeven die te sterk zijn. Monteer eerst de zwarte stelemer in de getoonde positie (Fig. 1) om de roestvrijstalen afdeekplaat te verstellen. Draai de megeleverde moer (fig. 1) slechts tot een maximum aan de handsterkte aan en vermijd in ieder geval overtrekking op het verbindingsstuk of doortringing van de afdeekplaat. **Max. Andraaimoment 1 Nm voor de zijdelingse bevestigingsschroeven. De maximaal toelaatbare bedrijfsdruk van de sifon is 0,1 bar (1 m waterkolom) volgens DIN 19541. De maximaal toelaatbare watertemperatuur is 90 °C voor een belichtingstijd van 5 minuten.** Let op: controleer de sifon op lekkage! Het naleven van onze installatie-instructies is een voorwaarde voor het indienen van garantiereclames op basis van onze verkoop- en leveringsvoorwaarden. Huidige versie (verkoop- en leveringsvoorwaarden, installatie-instructies) op: www.haas.de

(IT) Il sifone deve essere installato su una superficie piana e piano-parallela, disaccoppiato senza sollecitazioni e vibrazioni, e installato il più verticalmente possibile. La temperatura del cantiere non deve essere inferiore a 0 °C. Il sifone stesso non deve anche essere stato conservato a una temperatura inferiore a 0 °C prima dell'installazione. Il collegamento della lavatrice deve essere accorciato in modo che nessun effetto leva possa agire sul sifone. Il tubo flessibile non deve avere alcun carico di trazione. Per il montaggio sulla piastra di montaggio (#6275) si consiglia di utilizzare la piastra di montaggio fornita in dotazione (#6275). Accertarsi che l'apertura per la pulizia sia ben chiusa e che la guarnizione sia posizionata correttamente. Utilizzare viti a testa cilindrica e rondelle adeguate, come indicato nel nostro kit di montaggio (n. 2151). Non utilizzare mai viti a testa svasata o viti troppo resistenti. Montare prima il dado di regolazione nero nella posizione indicata (Fig. 1) per regolare la piastra di copertura in acciaio inossidabile. Serrare il dado in dotazione (Fig. 1) solo fino al massimo della resistenza della mano e in ogni caso evitare sollecitazioni di trazione, sovraccarichi di collegamento o deformazioni della piastra di copertura. **Max. Coppia di serraggio 1 Nm per le viti di fissaggio laterali. La pressione di esercizio massima consentita del sifone è di 0,1 bar (1 m di colonna d'acqua) secondo la norma DIN 19541: La temperatura massima ammissibile dell'acqua è di 90 °C per un tempo di esposizione di 5 minuti. Attenzione: controllare che il sifone non presenti perdite!** Il rispetto delle nostre istruzioni di montaggio è il presupposto per far valere i diritti di garanzia sulla base delle nostre condizioni di vendita e di consegna. Versione attuale (condizioni di vendita e di consegna, istruzioni per l'installazione) su: www.haas.de

(CZ) Sifon musí být na vodorovné a rovinně rovnooběžné zemi co nejvíce svislý, bez napětí a vibrací. Teplota na staveništi nesmí být nižší než 0 °C. Samotný sifon nesmí být před instalací skladován při skladové teplotě pod 0 °C. Připojení práčky by mělo být zkráceno, aby na sifon nemohl působit žádný pákový efekt. Hadice nesmí být zatížena tahem. Pro montáž na montážní lištu (#3859) doporučujeme použít příloženou montážní desku (#6275). Ujistěte se, že je čistící otvor správně uzavřen a že těsnění je správně usazeno. Použijte vhodné šrouby a podložky s valcovou hlavou, které jsou nabízeny v naší montážní sadě (#2151). Nikdy nepoužívejte zapuštěné šrouby nebo příliš silné šrouby. Nejprve namontujte černou stavěcí matici v zobrazené poloze (obr. 1), abyste nastavili krycí desku z nerezové oceli. Dodávanou matici (obr. 1) dotahujte pouze rukou a v každém případě se vyvarujte tahového zatížení spojovacího kusu nebo vychýlení krycí desky. **Maximální úťahovací moment 1 Nm pro boční upevňovací šrouby. Max. přípustný provozní tlak sifonu je 0,1 bar (1 m vodní sloup) podle DIN 19541: Maximální přípustná teplota vody je 90 °C po dobu expozice 5 minut. Pozor: Zkontrolujte, zda sifon není netěsný!** Dodržování našich pokynů k instalaci je předpokladem pro uplnění záručních nároků na základě našich prodejních a dodávkých podmínek. Aktuální verze (prodejní a dodací podmínky, montážní návod) na: www.haas.de

(SK) Sifon musí byť namontovaný čo možno najviac vertikálne na vodorovnej a rovinné rovnooběžnej zemi, bez napätia a vibrácií. Teplota na stavbe nesmie byť nižšia ako 0 °C. Samotný sifón sa pred inštaláciou nesmie skladovať pri skladovacej teplote pod 0 °C. Pripojenie práčky by sa malo skrátiť, aby na sifon nemohol pôsobiť žiadny pákový efekt. Hadica nesmie byť zaťažovaná ťahom. Na montáž na montážnu lištu (#3859) sa odporúča použiť príloženú montážnu dosku (#6275). Skontrolujte, či je čistiaci otvor správne zatvorený a či je tesnenie správne usadené. Použite vhodné skrutky s podložkou a podložky, ako sa ponúka v našej súprave (#2151). Nikdy nepoužívajte zapuštěné skrutky alebo príliš silné skrutky. Najskôr namontujte čiernu nastavovaciu maticu v zobrazenej polohe (obr. 1), aby ste nastavili kryciu dosku z nehrdzavejúcej ocele. Dodanú maticu (obr. 1) dotiahnite iba rukou a v každom prípade sa vyvarujte tahového zaťaženia spojovacieho kusu alebo prehnutia krycej platne. **Úťahovací moment max. 1 Nm pre bočné upevňovacie skrutky. Max. prípustný prevádzkový tlak sifonu je 0,1 bar (1 m vodný stĺpec) podľa DIN 19541: Maximálna povolená teplota vody je 90 °C po dobu expozície 5 minút. Pozor: Skontrolujte, či sifón netečie!** Dodržiavanie našich pokynov na inštaláciu je predpokladom pre uplatnenie záručných nárokov na základe našich predajných a dodávkých podmienok. Aktuálna verzia (podmienky predaja a dodania, montážne pokyny) na adrese www.haas.de

(PL) Sifon musi być zamontowany na równej i równoległej powierzchni, odprężony, bez naprężeń i wibracji oraz zamontowany jak najbardziej pionowo. Temperatura na placu budowy nie może być niższa niż 0 °C. Sam sifon nie może być również przechowywany przed zamontowaniem w temperaturze poniżej 0 °C. Przyłącze pralki musi być tak skrócone, aby żadna dźwignia nie mogła oddziaływać na sifon. Wąż nie może mieć żadnych obciążeń rozciągających. Do montażu na szynie montażowej (#3859) zalecamy użycie dołączonej płyty montażowej (#6275). Upewnij się, że otwór czyszczący jest prawidłowo zamknięty, a uszczelka prawidłowo osadzona. Zastosuj odpowiednie śruby z białym wykończeniem i podkładki dołączzone w naszym zestawie montażowym (#2151). Nigdy nie używaj zbyt mocnych wkrętoń z białym wykończeniem lub śrub z białym wykończeniem. Najpierw zamontować czarną nakrętkę regulacyjną w przedstawionej pozycji (Fig. 1), aby wyregulować pokrywę ze stali nierdzewnej. Dostarczoną nakrętkę (Rys. 1) dokręcać tylko do maksymalnej wytrzymałości ręcznej i w każdym przypadku unikać naprężeń rozciągających na łączniku lub ugięcia pokrywki. **Max. Moment dociągający 1 Nm dla bocznych śrub mocujących. Maksymalne dopuszczalne ciśnienie robocze sifonu wynosi 0,1 bara (1 m słupa wody) zgodnie z normą DIN 19541. Maksymalna dopuszczalna temperatura wody wynosi 90 °C przy czasie ekspozycji 5 minut. Uwaga: Należy sprawdzić sifon pod kątem szczelności!** Przestrzeganie naszych instrukcji montażu jest warunkiem koniecznym do dochodzenia roszczeń gwarancyjnych na podstawie naszych warunków sprzedaży i dostawy. Aktualna wersja (warunki sprzedaży i dostawy, instrukcja montażu) pod adresem: www.haas.de

(HU) A szifont lehetőleg függőlegesen kell felszerelni egy sík és síkparallel párhuzamos felületre, lekapcsolva feszültség és rezgés nélkül. Az építkezés hőmérséklete nem lehet 0 °C alatt. Maga a szifon a telepítés előtt nem tárolható 0 °C alatti hőmérsékleten. A mosógép csatlakozását le kell rövidíteni úgy, hogy semmilyen tőkeáttétel ne tudjon hatni a szifonra. A tömlőnek nem lehet húzóerőhatása. Javasoljuk, hogy a mellékelt rögzítőlemez (#6275) használjára a rögzítősínre (#3859) történő felszereléshez. Ellenőrizd, hogy a tisztítónyíl megfelelően be van-e zárva, és hogy a tömlő nem tehető megfellelően be- vagy előregítve. Használj megfelelő csavarokat és alátéteket, amint azt a szerelési kézikönyvedben (#2151). Soha ne használj olyan szilvesztelt csavarokat vagy túl erős csavarokat. Először szereld fel a fekete állítóművet a bemutatott helyzetbe. (1. ábra) a rozsdamentes acél fedőlap beállításához. Húzza meg a mellékelt anyát (1. ábra) csak kézzel szorosan, és mindenképpen kerülje el az összekötő elem húzóerőhatását vagy a burkolat lehajlását. **Max. Meghúzási nyomaték 1 Nm az oldalsó rögzítőcsavarokhoz. A szifon megengedett legnagyobb hőmérséklete 90 °C 5 perces expozíciós időtartamra. A max. a szifon megengedett üzemi nyomása 0,1 bar (1 m vízoszlop) a DIN 19541 szerint. Figyelem: Ellenőrizze a víz tömítettségét!** A telepítési utasítások betartása előfeltétele annak, hogy az értékesítés és szállítási feltételeink alapján szavatossági igényeket érvényesítsünk. Aktuális változat (értékesítési és szállítási feltételek, összeszerelési útmutató) a következő weboldalon: www.haas.de

(ES) El sifón debe instalarse en una superficie plana y paralela, desacoplado sin tensión ni vibración, e instalado lo más verticalmente posible. La temperatura en el obra no debe ser inferior a 0 °C. El propio sifón no debe haber sido almacenado a una temperatura inferior a 0 °C antes de su instalación. La conexión de la lavadora debe acortarse para que ninguna palanca pueda actuar sobre el sifón. La manguera no debe tener ninguna carga de tensión. Recomendamos usar la placa de montaje adjunta (#6275) para montarla en un riel de montaje (#3859). Asegúrate de que la abertura de limpieza está bien cerrada y el sello está correctamente asentado. Use los tornillos y arandelas de cabeza redonda adecuados, como los que se incluyen en nuestro kit de montaje (#2151). Nunca use tornillos avellanados o tornillos demasiado fuertes. Primero monte la tuerca de ajuste negra en la posición mostrada (Fig. 1) para ajustar la placa de cubierta de acero inoxidable. Apriete la tuerca suministrada (Fig. 1) sólo con la máxima fuerza de la mano y en cualquier caso evite la tensión de tracción en la pieza de conexión o la desviación de la placa de cubierta. **Max. Par de apriete de 1 Nm para los tornillos de fijación laterales. La máxima presión de funcionamiento permitida del sifón es de 0,1 bar (1 m de columna de agua) de acuerdo con la norma DIN 19541: La temperatura máxima admisible del agua es de 90 °C para un tiempo de exposición de 5 minutos. Atención: Por favor, compruebe que el sifón no tenga fugas.** El cumplimiento de nuestras instrucciones de instalación es un requisito para hacer valer las reclamaciones de garantía basadas en nuestras condiciones de venta y entrega. Versión actual (condiciones de venta y entrega, instrucciones de instalación) en: www.haas.de