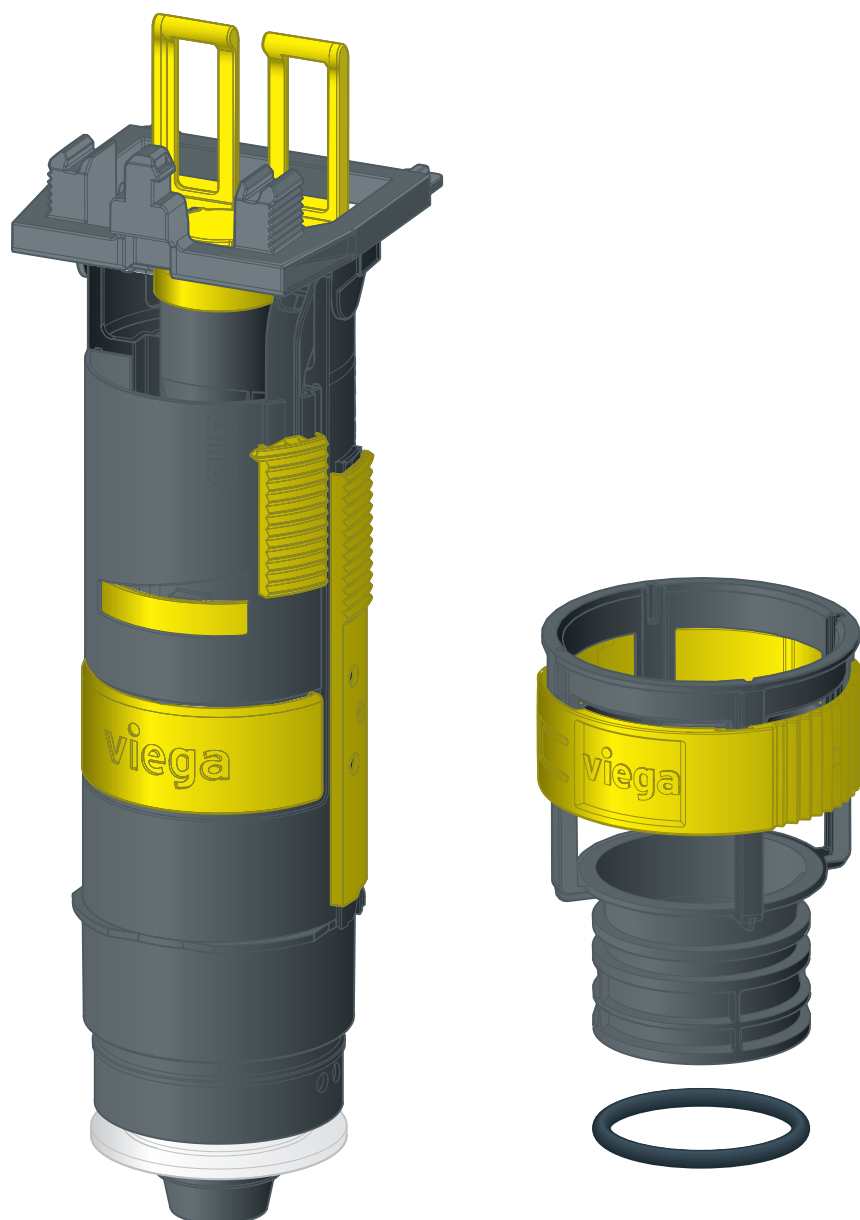


Gebrauchsanleitung

Ablaufventilset



für 2-Mengen-Spültechnik, Spülauslösung von vorn oder oben,
UP-Spülkasten 3H, UP-Spülkasten 3L

Modell
8580.1

Baujahr (ab)
05/0220

viega

Inhaltsverzeichnis

1	Über diese Gebrauchsanleitung	3
	1.1 Zielgruppen	3
	1.2 Kennzeichnung von Hinweisen	3
2	Produktinformation	4
	2.1 Anwendungsbereich	4
	2.2 Übersicht	4
3	Handhabung	5
	3.1 Montage	5
	3.1.1 Ablaufventilset wechseln	5
	3.2 Entsorgung	9

1 Über diese Gebrauchsanleitung

1.1 Zielgruppen

Die Informationen in dieser Anleitung richten sich an folgende Personengruppen:

- Heizungs- und Sanitärfachkräfte bzw. unterwiesenes Fachpersonal

Für Personen, die nicht über die o. a. Ausbildung bzw. Qualifikation verfügen, sind Montage, Installation und gegebenenfalls Wartung dieses Produkts unzulässig. Diese Einschränkung gilt nicht für mögliche Hinweise zur Bedienung.

Der Einbau von Viega Produkten muss unter Einhaltung der allgemein anerkannten Regeln der Technik und der Viega Gebrauchsanleitungen erfolgen.

1.2 Kennzeichnung von Hinweisen

Warn- und Hinweistexte sind vom übrigen Text abgesetzt und durch entsprechende Piktogramme besonders gekennzeichnet.



GEFAHR!

Warnt vor möglichen lebensgefährlichen Verletzungen.



WARNUNG!

Warnt vor möglichen schweren Verletzungen.



VORSICHT!

Warnt vor möglichen Verletzungen.



HINWEIS!

Warnt vor möglichen Sachschäden.



Zusätzliche Hinweise und Tipps.

2 Produktinformation

2.1 Anwendungsbereich

Das Ablaufventilset ist geeignet für die UP-Spülkästen 3H und 3L.

2.2 Übersicht

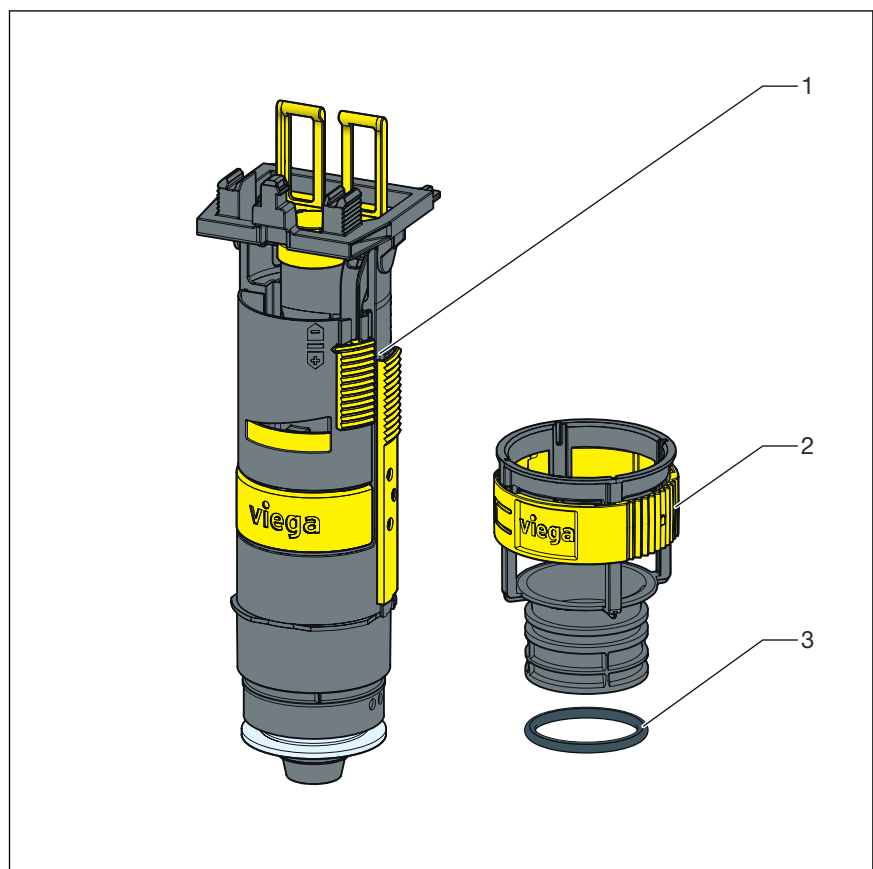


Abb. 1: Ablaufventilset

- 1 Ablaufventil
- 2 Ablaufventilhalter
- 3 Dichtung

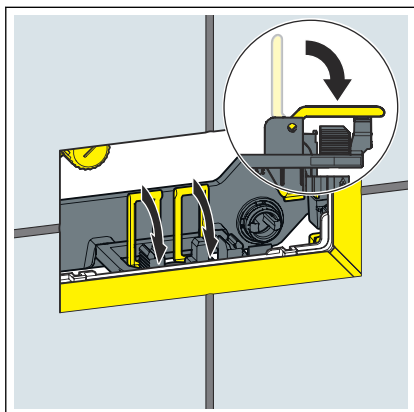
3 Handhabung

3.1 Montage

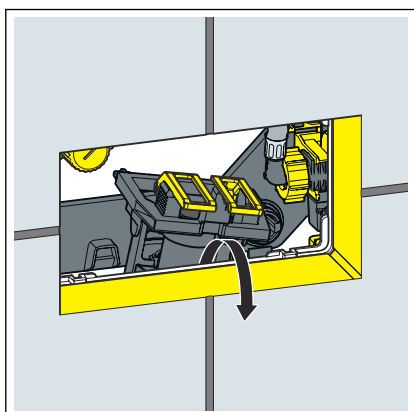
3.1.1 Ablaufventilset wechseln

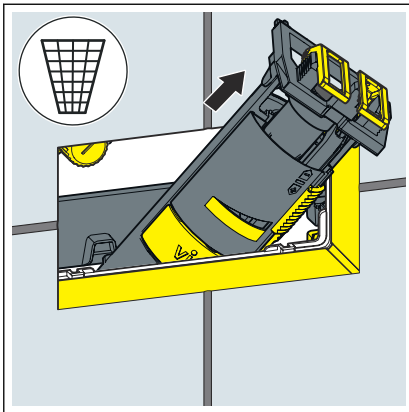
Voraussetzungen:

- Der Spülkasten ist frei zugänglich.
- Die Wasserversorgung ist abgesperrt.
- Die Keramik ist montiert.
- Die Laschen nach vorne klappen.

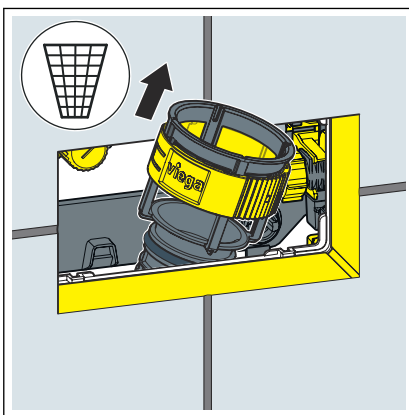


- Das Ablaufventil anheben.

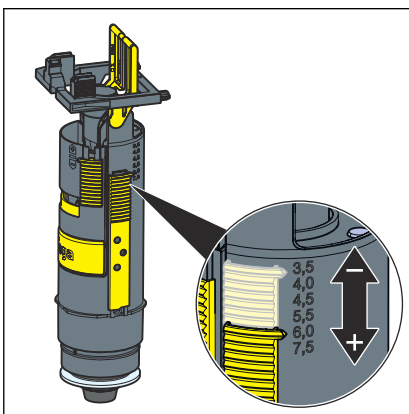




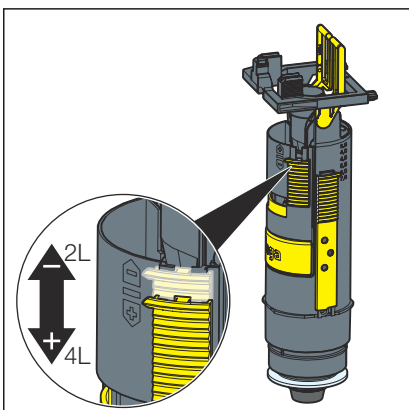
► Das Ablaufventil durch die Revisionsöffnung entnehmen und entsorgen.



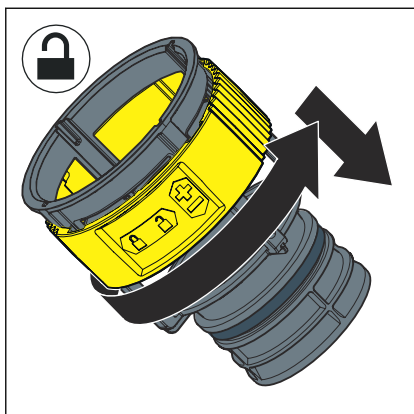
► Den Ablaufventilhalter durch die Revisionsöffnung entnehmen und entsorgen.



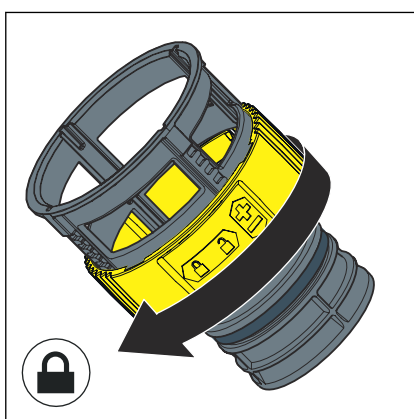
► Die Großspülmenge am Ablaufventil einstellen.



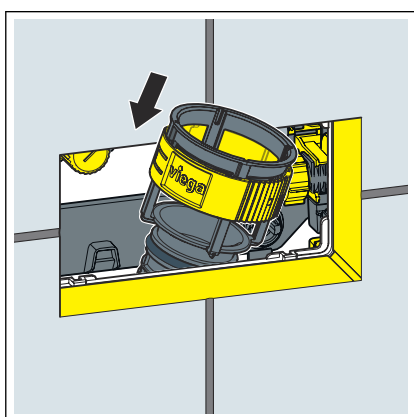
► Die Kleinspülmenge am Ablaufventil einstellen.



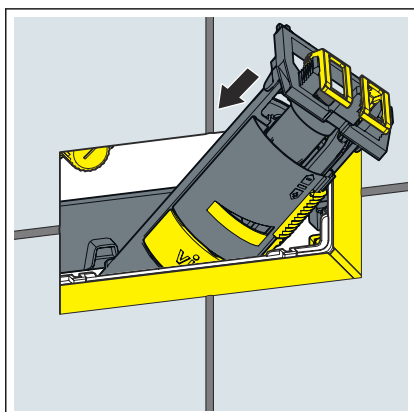
- Die Spülstromdrossel entriegeln.
- Den Spülstrom an der Drossel einstellen.



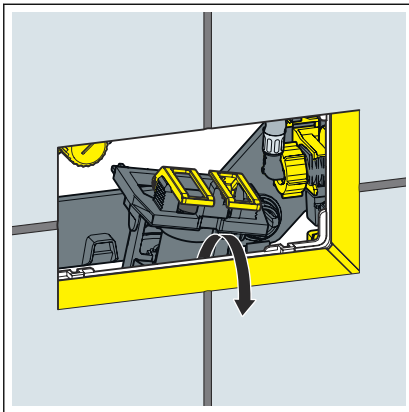
- Die Spülstromdrossel verriegeln.



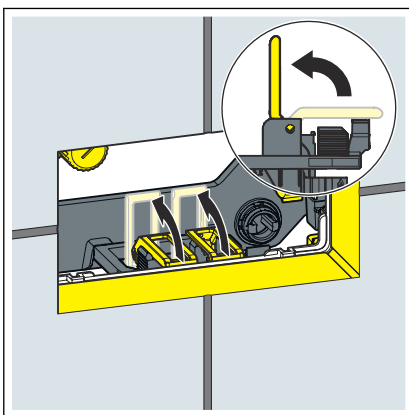
- Den Ablaufventilhalter durch die Revisionsöffnung in den Spülkasten einsetzen.



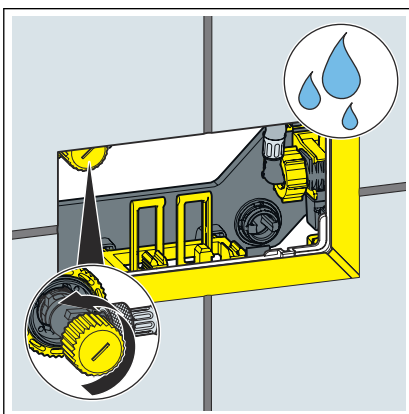
- Das Ablaufventil durch die Revisionsöffnung in den Spülkasten einsetzen.



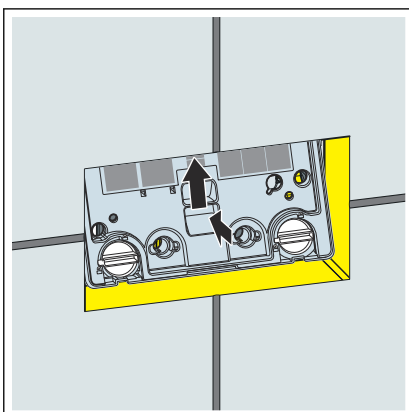
► Das Ablaufventil positionieren.



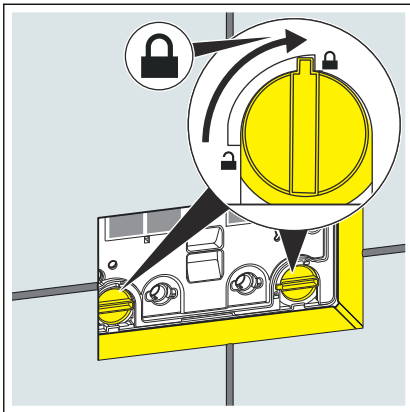
► Die Laschen nach oben klappen.



► Das Eckventil wieder öffnen.



► Die Bauschutzplatte in den Spülkasten einsetzen.



- Die Verriegelung der Bauschutzplatte um 90° im Uhrzeigersinn drehen.

3.2 Entsorgung

Produkt und Verpackung in die jeweiligen Materialgruppen (z. B. Papier, Metalle, Kunststoffe oder Nichteisenmetalle) trennen und gemäß der national gültigen Gesetzgebung entsorgen.



Viega GmbH & Co. KG
service-technik@viega.de
viega.de

DE • 2022-08 • VPN220212

