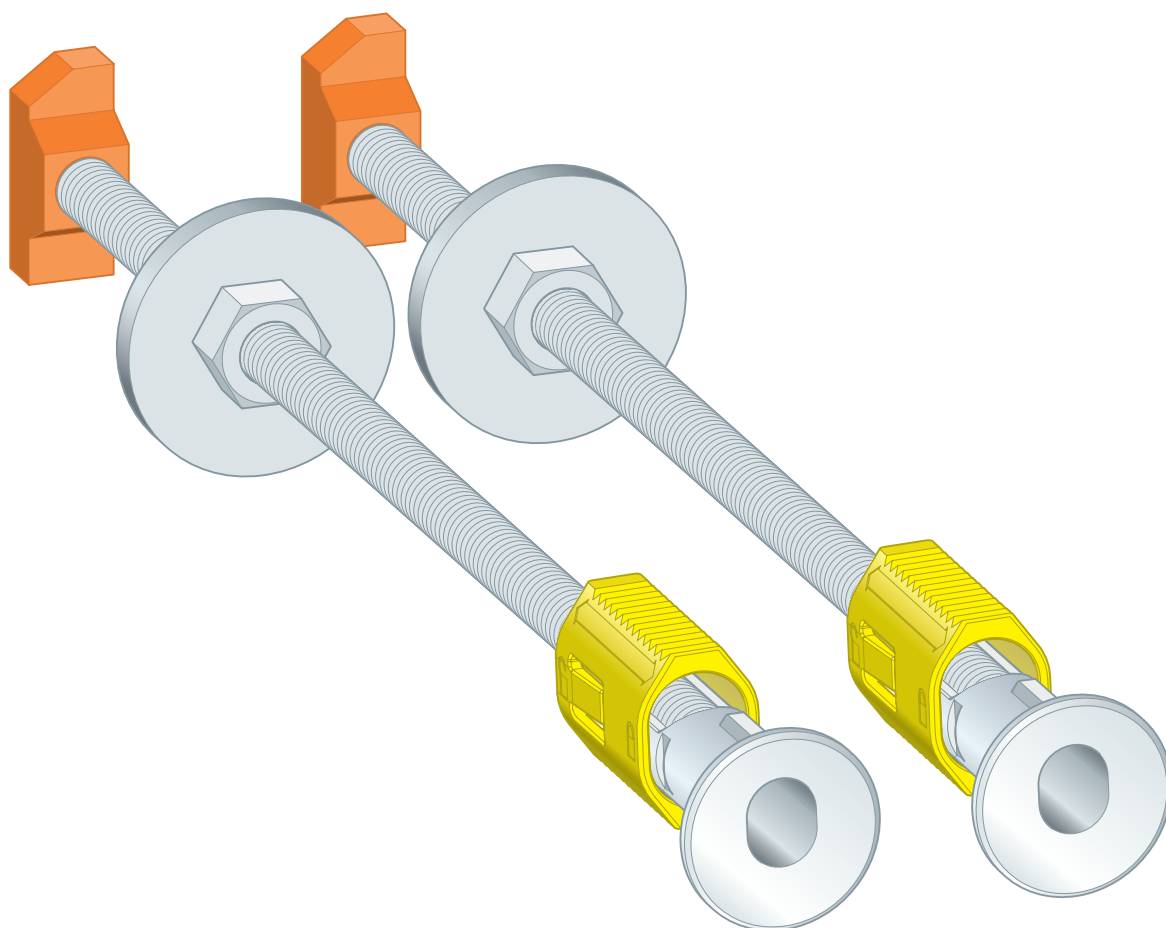


## Gebrauchsanleitung

# Prevista Dry Plus-Befestigungsset



für Einzelmontage der Prevista Dry-Elemente in Prevista Dry Plus

**Modell**  
8570.49

**Baujahr (ab)**  
01/2019

**viega**

# Inhaltsverzeichnis

<b>1</b>	<b>Über diese Gebrauchsanleitung</b>	<b>3</b>
	1.1 Zielgruppen	3
	1.2 Kennzeichnung von Hinweisen	3
<b>2</b>	<b>Produktinformation</b>	<b>4</b>
	2.1 Bestimmungsgemäße Verwendung	4
	2.1.1 Einsatzbereiche	4
	2.2 Produktbeschreibung	4
	2.2.1 Übersicht	4
<b>3</b>	<b>Handhabung</b>	<b>5</b>
	3.1 Montage	5
	3.1.1 Befestigungsset montieren	5
	3.2 Entsorgung	8

# 1 Über diese Gebrauchsanleitung

Für dieses Dokument bestehen Schutzrechte, weitere Informationen erhalten Sie unter [viega.de/rechtshinweise](http://viega.de/rechtshinweise).

## 1.1 Zielgruppen

Die Informationen in dieser Anleitung richten sich an folgende Personengruppen:

- Heizungs- und Sanitärfachkräfte bzw. unterwiesenes Fachpersonal

Für Personen, die nicht über die o. a. Ausbildung bzw. Qualifikation verfügen, sind Montage, Installation und gegebenenfalls Wartung dieses Produkts unzulässig. Diese Einschränkung gilt nicht für mögliche Hinweise zur Bedienung.

Der Einbau von Viega Produkten muss unter Einhaltung der allgemein anerkannten Regeln der Technik und der Viega Gebrauchsanleitungen erfolgen.

## 1.2 Kennzeichnung von Hinweisen

Warn- und Hinweistexte sind vom übrigen Text abgesetzt und durch entsprechende Piktogramme besonders gekennzeichnet.



### **GEFAHR!**

Warnt vor möglichen lebensgefährlichen Verletzungen.



### **WARNUNG!**

Warnt vor möglichen schweren Verletzungen.



### **VORSICHT!**

Warnt vor möglichen Verletzungen.



### **HINWEIS!**

Warnt vor möglichen Sachschäden.



Zusätzliche Hinweise und Tipps.

## 2 Produktinformation

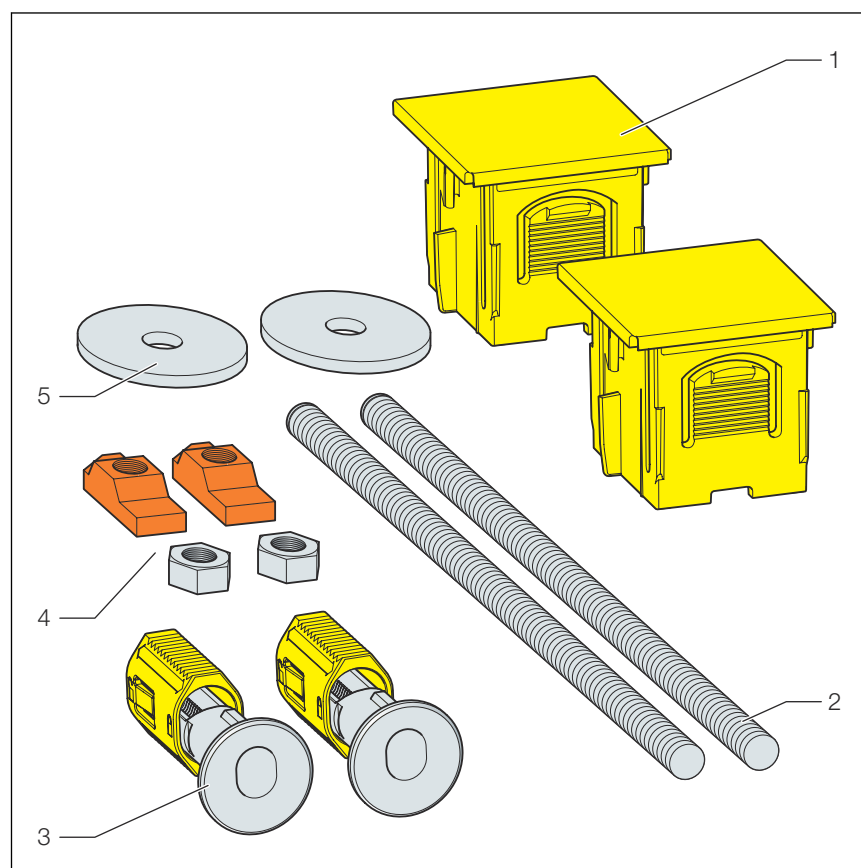
### 2.1 Bestimmungsgemäße Verwendung

#### 2.1.1 Einsatzbereiche

Das Prevista Dry Plus-Befestigungsset dient der Montage von Prevista Dry Plus-Elementen in einer Prevista Dry Plus-Vorwandkonstruktion.

### 2.2 Produktbeschreibung

#### 2.2.1 Übersicht



**Abb. 1: Bauteile**

- 1 Kappen
- 2 Gewindestangen
- 3 Schieber
- 4 Halterung
- 5 Unterlegscheiben

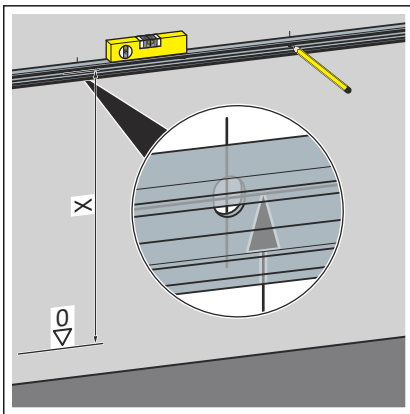
## 3 Handhabung

### 3.1 Montage

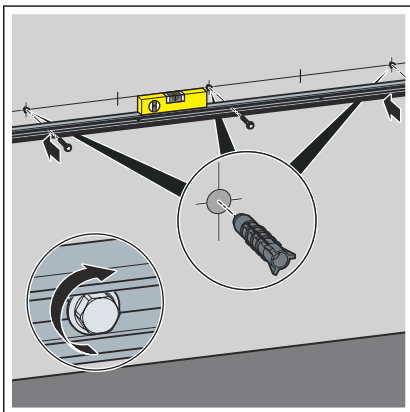
#### 3.1.1 Befestigungsset montieren



Die Montage erfolgt am Beispiel des Prevista Dry Plus-WC-Elements (Modell 8521).

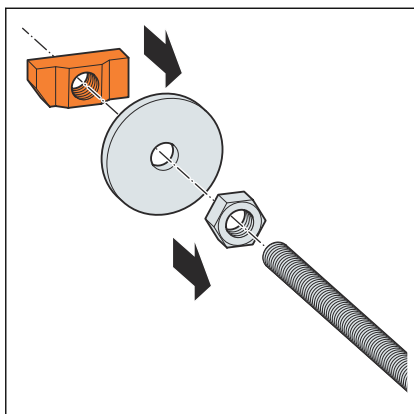


➤ Die Schiene an der Wand ausrichten.

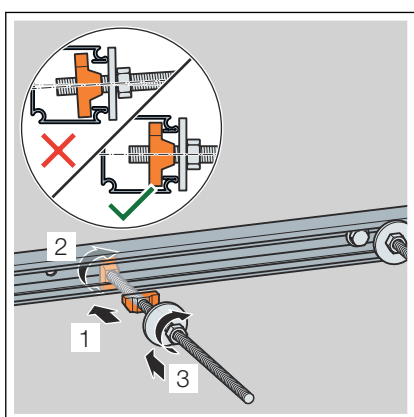


➤ Die Löcher bohren.

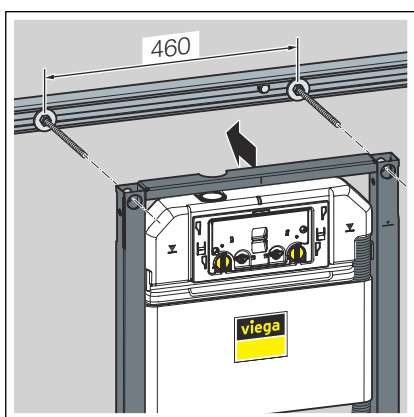
➤ Die Schiene an der Wand befestigen.



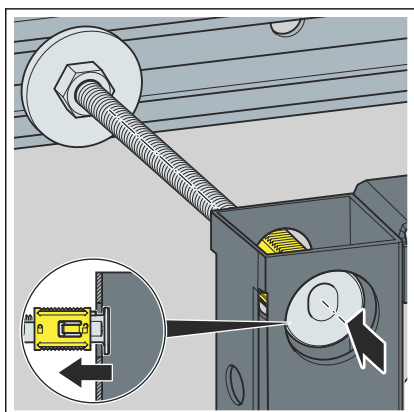
- Die Mutter auf die Gewindestange drehen.
- Die Unterlegscheibe auf die Gewindestange schieben.
- Den Nutzenstein auf die Gewindestange drehen.



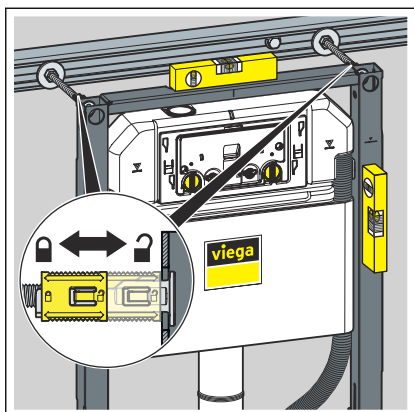
- Die Gewindestangen in der Schiene montieren.



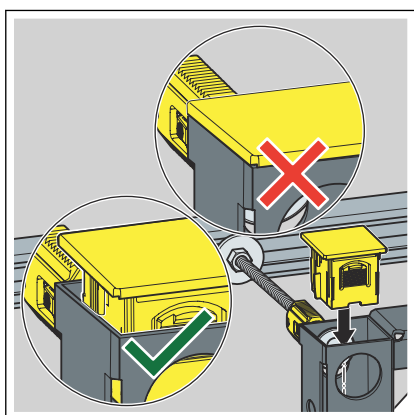
- Die Gewindestangen für das Element ausrichten.



- Die Halterungen durch das Element auf die Gewindestangen schieben.

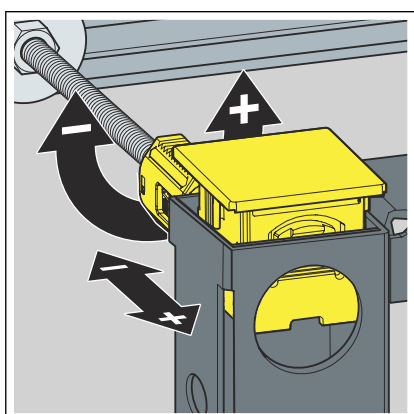


- Das Element ausrichten und die Halterungen mit dem Absperrschieber an den Gewindestangen befestigen.

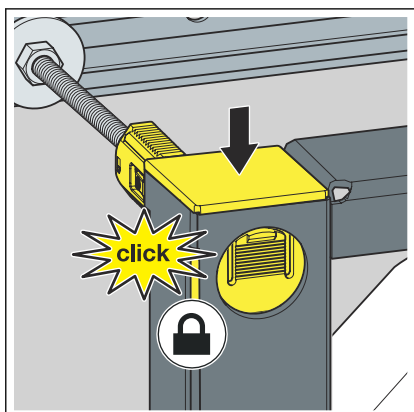


- Die Kappen locker einsetzen.

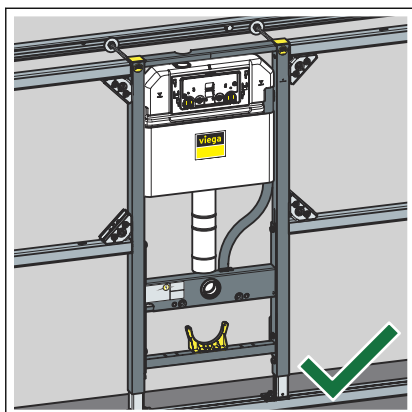
**INFO!** Die Kappen nicht bis zum Einrasten herunter drücken.



- Die Ausrichtung des Elements über die Gewindestangen nachjustieren.



- Die Kappen bis zum Einrasten herunterdrücken.



- Das Element ist in der Prevista Dry Plus Vorwandkonstruktion befestigt.

## 3.2 Entsorgung

Produkt und Verpackung in die jeweiligen Materialgruppen (z. B. Papier, Metalle, Kunststoffe oder Nichteisenmetalle) trennen und gemäß der national gültigen Gesetzgebung entsorgen.





**Viega GmbH & Co. KG**  
service-technik@viega.de  
viega.de

DE • 2022-08 • VPN220215

