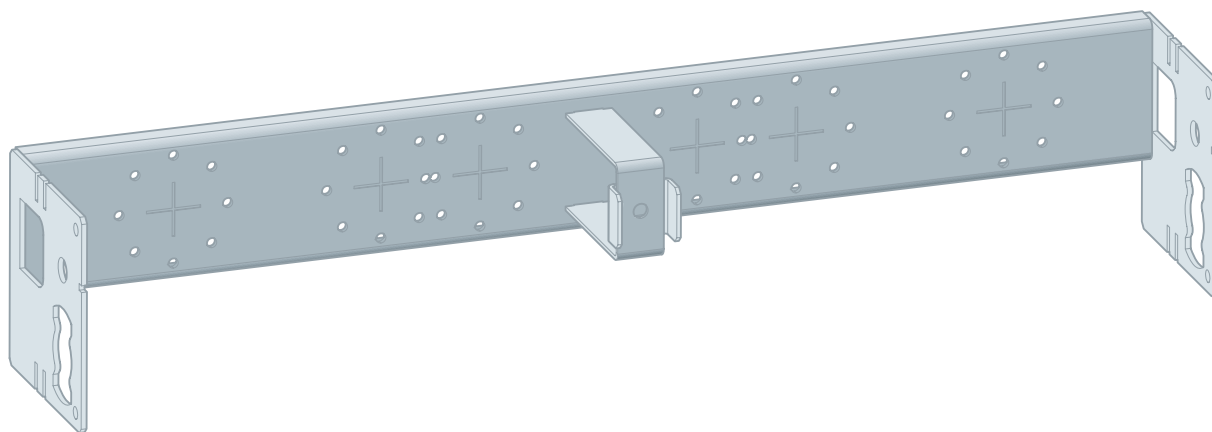


Gebrauchsanleitung

Prevista Dry Plus-Armaturenräger



für AP-Armatur

Modell
8558

Baujahr (ab)
12/2018

viega

Inhaltsverzeichnis

| | | |
|----------|--------------------------------------|----------|
| 1 | Über diese Gebrauchsanleitung | 3 |
| | 1.1 Zielgruppen | 3 |
| | 1.2 Kennzeichnung von Hinweisen | 4 |
| 2 | Produktinformation | 5 |
| | 2.1 Normen und Regelwerke | 5 |
| | 2.2 Bestimmungsgemäße Verwendung | 5 |
| | 2.2.1 Einsatzbereiche | 5 |
| | 2.3 Produktbeschreibung | 6 |
| | 2.3.1 Übersicht | 6 |
| | 2.3.2 Kompatible Bauteile | 6 |
| 3 | Handhabung | 7 |
| | 3.1 Montageinformationen | 7 |
| | 3.1.1 Einbaumaße | 7 |
| | 3.2 Montage | 8 |
| | 3.2.1 Modul montieren | 8 |
| | 3.2.2 Abschließende Arbeiten | 10 |
| | 3.3 Entsorgung | 10 |

1 Über diese Gebrauchsanleitung

Für dieses Dokument bestehen Schutzrechte, weitere Informationen erhalten Sie unter viega.de/rechtshinweise.

1.1 Zielgruppen

Die Informationen in dieser Anleitung richten sich an folgende Personengruppen:

- Heizungs- und Sanitärfachkräfte bzw. unterwiesenes Fachpersonal
- Endverbraucher

Für Personen, die nicht über die o. a. Ausbildung bzw. Qualifikation verfügen, sind Montage, Installation und gegebenenfalls Wartung dieses Produkts unzulässig. Diese Einschränkung gilt nicht für mögliche Hinweise zur Bedienung.

Der Einbau von Viega Produkten muss unter Einhaltung der allgemein anerkannten Regeln der Technik und der Viega Gebrauchsanleitungen erfolgen.

1.2 Kennzeichnung von Hinweisen

Warn- und Hinweistexte sind vom übrigen Text abgesetzt und durch entsprechende Piktogramme besonders gekennzeichnet.



GEFAHR!

Warnt vor möglichen lebensgefährlichen Verletzungen.



WARNUNG!

Warnt vor möglichen schweren Verletzungen.



VORSICHT!

Warnt vor möglichen Verletzungen.



HINWEIS!

Warnt vor möglichen Sachschäden.



Zusätzliche Hinweise und Tipps.

2 Produktinformation

2.1 Normen und Regelwerke

Regelwerke aus Abschnitt: Einsatzbereiche / Montagebedingungen

| Geltungsbereich / Hinweis | Für Deutschland geltendes Regelwerk |
|----------------------------|-------------------------------------|
| Geeignete gemauerte Wände | EN 1996-1-1 |
| Geeignete betonierte Wände | DIN 1045 |

2.2 Bestimmungsgemäße Verwendung

2.2.1 Einsatzbereiche

Der Armatureträger eignet sich für die Montage an Wandkonstruktionen gemäß den Regelwerken im Abschnitt ↪ „Regelwerke aus Abschnitt: Einsatzbereiche / Montagebedingungen“ auf Seite 5 und ist vorgesehen für die Montage in einer Prevista Dry Plus-Vorwandkonstruktion.

2.3 Produktbeschreibung

2.3.1 Übersicht

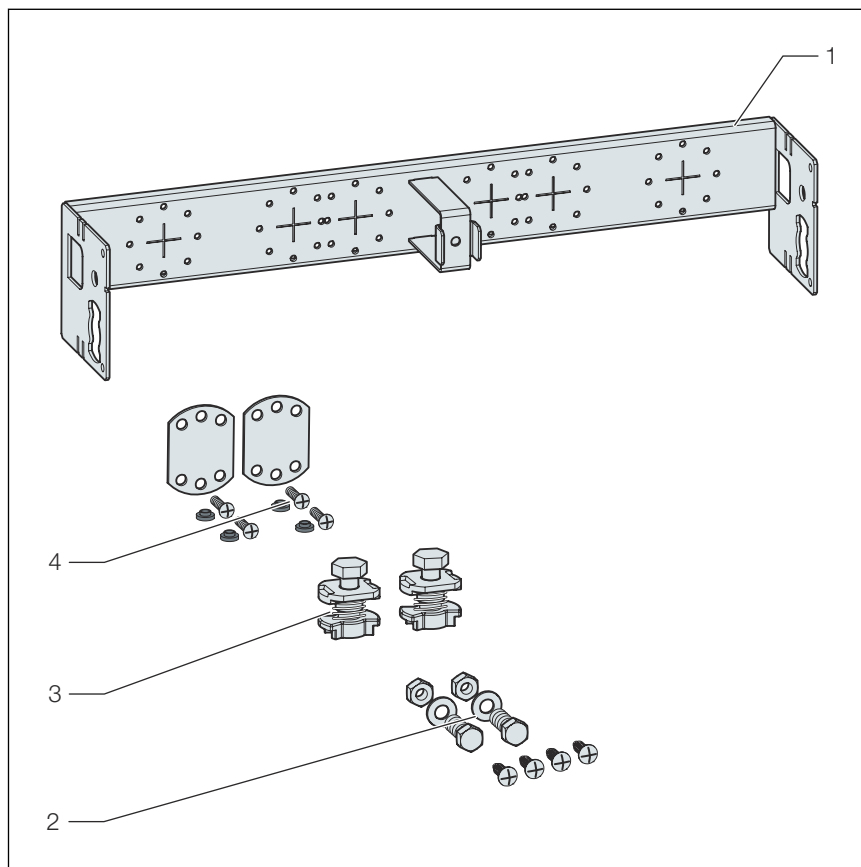


Abb. 1: Lieferumfang

- 1 Armatureträger
- 2 Schrauben für Befestigung in Ständerwerk
- 3 Nutensteine
- 4 Aufnahmen für Wandscheiben

2.3.2 Kompatible Bauteile

Der Armatureträger ist vorgesehen für die Verwendung mit einer AP-Armatur.

3 Handhabung

3.1 Montageinformationen

3.1.1 Einbaumaße

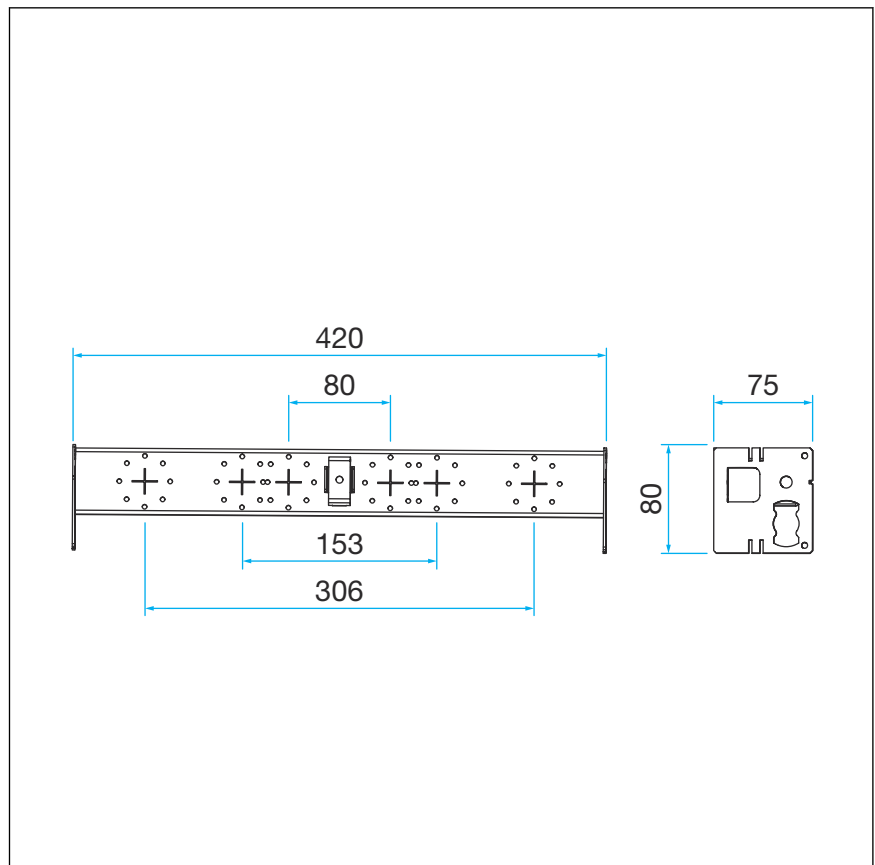
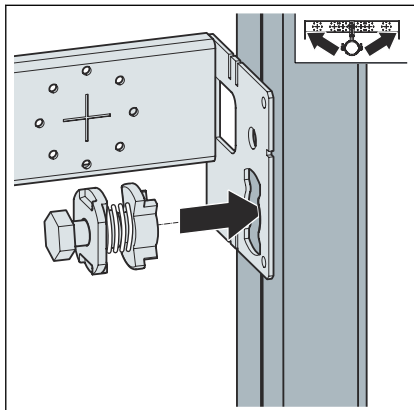


Abb. 2: Einbaumaße

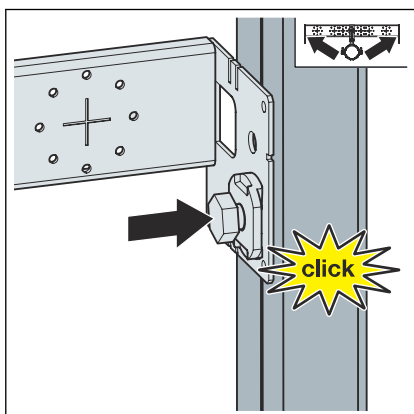
3.2 Montage

3.2.1 Modul montieren

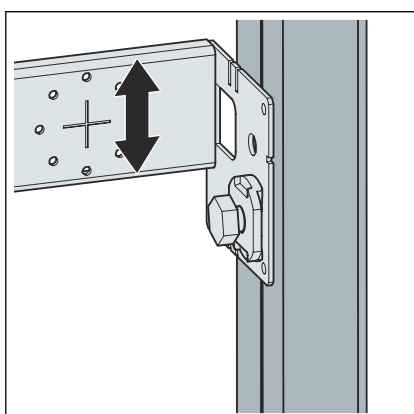


- Mit den beiliegenden Nutensteinen den Armaturenräger auf der offenen Montagesschiene befestigen.

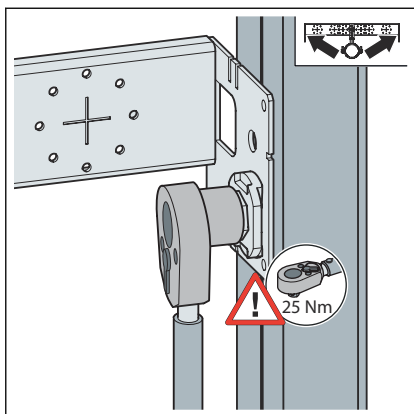
Den Nutenstein in die Öffnung des Moduls einstecken.



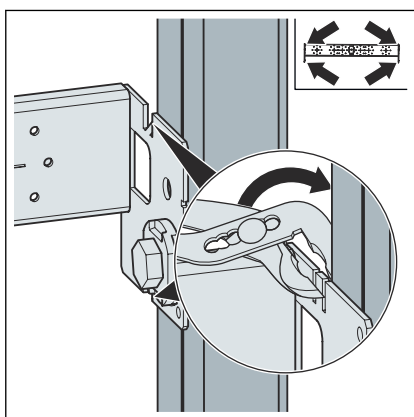
- Den Nutenstein eindrücken, bis der Nutenstein einrastet.



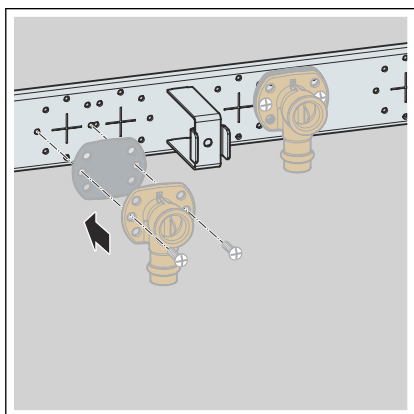
- Die Schiene in der Höhe einstellen.



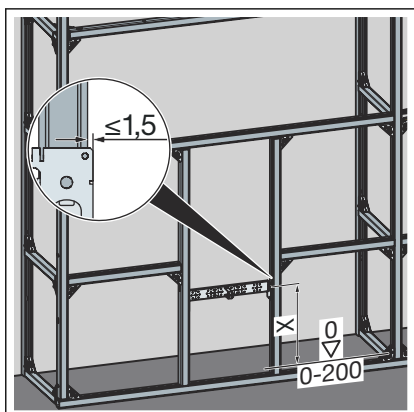
► Den Nutenstein befestigen.



► Die Metallstege des Armaturenrägers seitlich umbiegen.

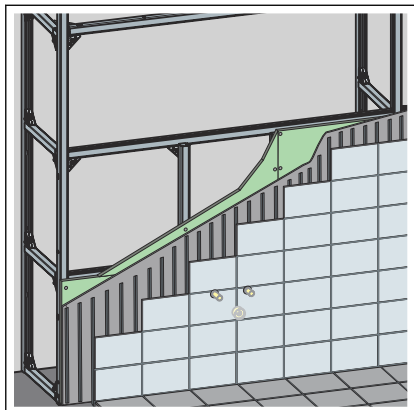


► Die Wandscheibenhalter und die Wandscheiben anbringen.



► Die Höhe des Armaturenrägers entsprechend den Angaben des Sanitärobjekt-Herstellers einstellen.

3.2.2 Abschließende Arbeiten



- Die Vorwand mit geeigneten Gipskarton-Verkleidungsplatten beplanken.

Darauf achten, dass Stoßkanten nicht aufeinandertreffen.

- Fugen und Stoßkanten mit geeigneter Spachtelmasse verfugen.
- Für genauere Informationen die Montageanleitung der Gipskarton-Verkleidungsplatten beachten.

3.3 Entsorgung

Produkt und Verpackung in die jeweiligen Materialgruppen (z. B. Papier, Metalle, Kunststoffe oder Nichteisenmetalle) trennen und gemäß der national gültigen Gesetzgebung entsorgen.



Viega GmbH & Co. KG
service-technik@viega.de
viega.de

DE • 2022-08 • VPN180527

