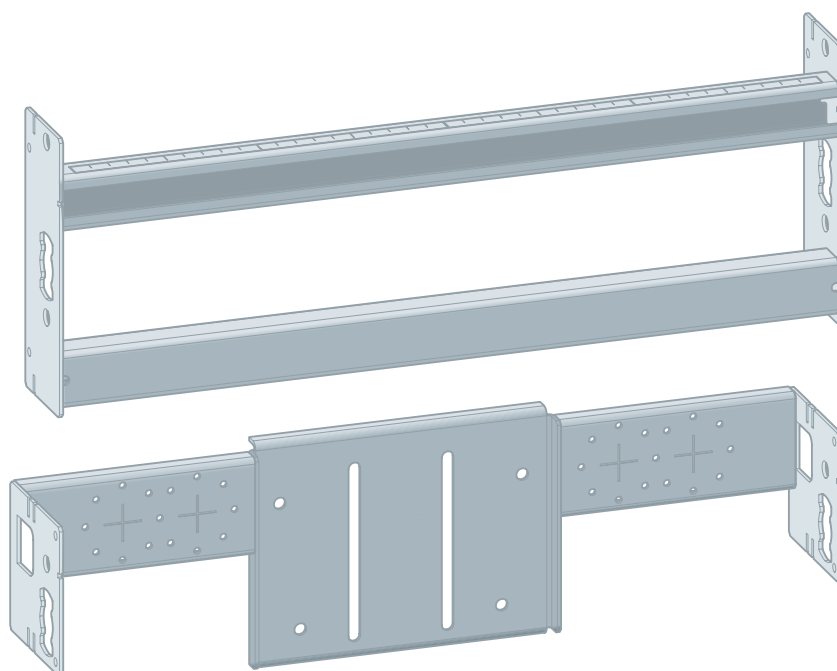


Gebrauchsanleitung

Prevista Dry Plus-Waschtisch- Modul barrierefrei



für WT mit Einlocharmatur

Modell
8545.31

Baujahr (ab)
03/2019

viega

Inhaltsverzeichnis

1	Über diese Gebrauchsanleitung	3
	1.1 Zielgruppen	3
	1.2 Kennzeichnung von Hinweisen	4
2	Produktinformation	5
	2.1 Bestimmungsgemäße Verwendung	5
	2.1.1 Einsatzbereiche	5
	2.2 Produktbeschreibung	5
	2.2.1 Übersicht	5
	2.2.2 Kompatible Bauteile	6
3	Handhabung	7
	3.1 Montageinformationen	7
	3.1.1 Montagebedingungen	7
	3.1.2 Einbaumaße	7
	3.2 Montage	8
	3.2.1 Modul montieren	8
	3.2.2 Modul einrichten und beplanken	10
	3.3 Entsorgung	11

1 Über diese Gebrauchsanleitung

Für dieses Dokument bestehen Schutzrechte, weitere Informationen erhalten Sie unter viega.de/rechtshinweise.

1.1 Zielgruppen

Die Informationen in dieser Anleitung richten sich an folgende Personengruppen:

- Heizungs- und Sanitärfachkräfte bzw. unterwiesenes Fachpersonal
- Trockenbauer

Für Personen, die nicht über die o. a. Ausbildung bzw. Qualifikation verfügen, sind Montage, Installation und gegebenenfalls Wartung dieses Produkts unzulässig. Diese Einschränkung gilt nicht für mögliche Hinweise zur Bedienung.

Der Einbau von Viega Produkten muss unter Einhaltung der allgemein anerkannten Regeln der Technik und der Viega Gebrauchsanleitungen erfolgen.

1.2 Kennzeichnung von Hinweisen

Warn- und Hinweistexte sind vom übrigen Text abgesetzt und durch entsprechende Piktogramme besonders gekennzeichnet.

**GEFAHR!**

Warnt vor möglichen lebensgefährlichen Verletzungen.

**WARNUNG!**

Warnt vor möglichen schweren Verletzungen.

**VORSICHT!**

Warnt vor möglichen Verletzungen.

**HINWEIS!**

Warnt vor möglichen Sachschäden.



Zusätzliche Hinweise und Tipps.

2 Produktinformation

2.1 Bestimmungsgemäße Verwendung

2.1.1 Einsatzbereiche

Das Prevista Dry Plus-Waschtisch-Modul eignet sich für die Montage in einer Prevista Dry Plus-Vorwandkonstruktion.

2.2 Produktbeschreibung

2.2.1 Übersicht

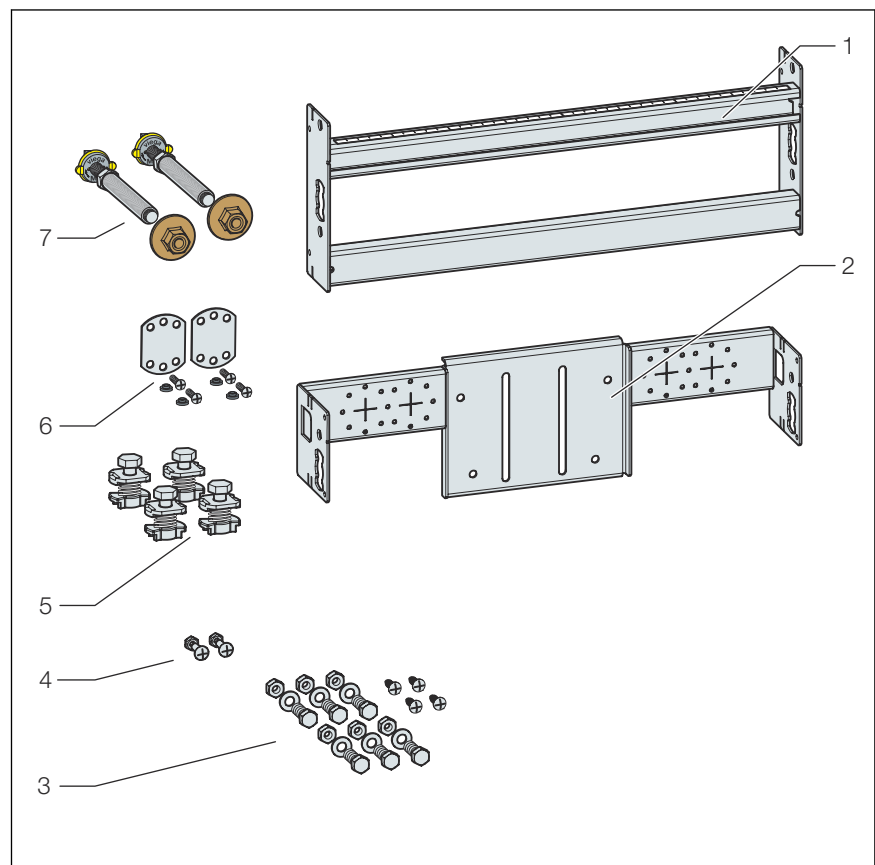


Abb. 1: Bauteile und Lieferumfang

- 1 Waschtisch-Modul
- 2 Halterung für UP-Geruchverschluss
- 3 Schrauben für Befestigung in Ständerwerk
- 4 Montagezubehör UP-Geruchverschluss
- 5 Nutensteine
- 6 Montagezubehör Wandscheiben
- 7 Gewindestangen für Sanitärobjekt-Befestigung

2.2.2 Kompatible Bauteile

Das Waschtisch-Modul ist mit allen gängigen Waschtisch-Keramiken, auch mit großer Ausladung (barrierefrei), kompatibel.

3 Handhabung

3.1 Montageinformationen

3.1.1 Montagebedingungen

Geeignete Wände

- Prevista Dry Plus-Vorwandkonstruktionen

Das Waschtisch-Modul darf nur an ebene Wandflächen montiert werden.

Bauhöhe

Bei der Bauhöhe muss die angezeichnete Höhe der Oberkante Fertigfußboden eingehalten werden.

3.1.2 Einbaumaße

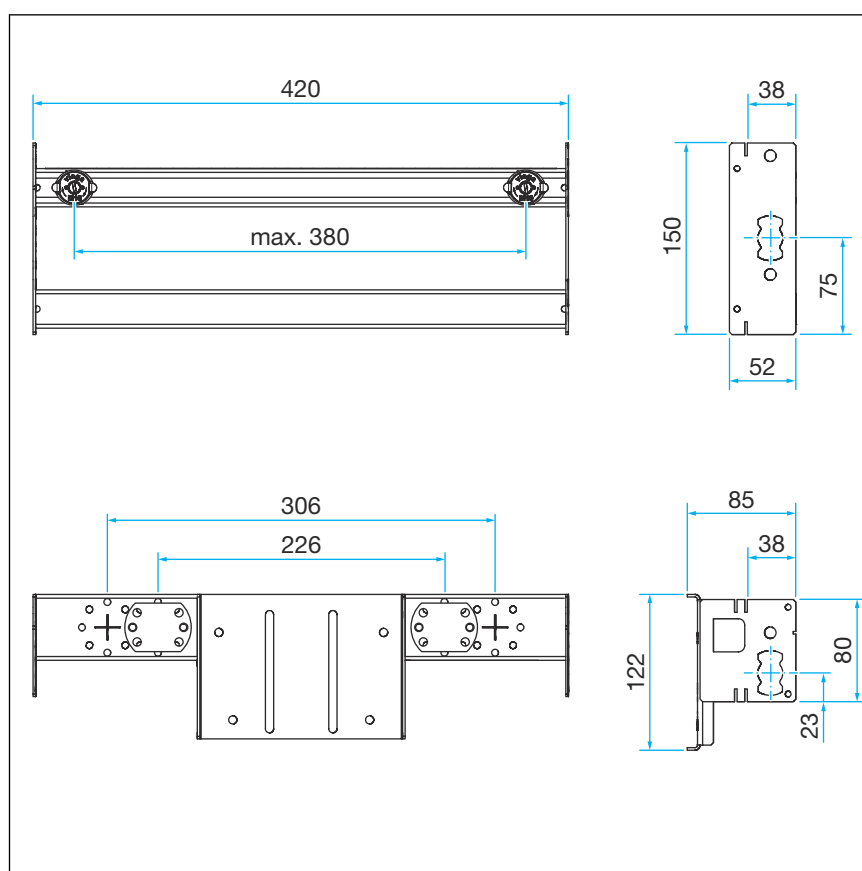


Abb. 2: Abmessungen

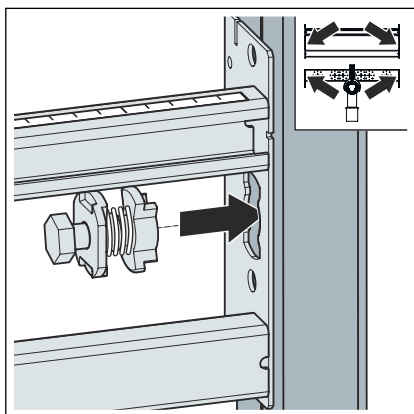
3.2 Montage

3.2.1 Modul montieren

Montage in Prevista Dry Plus

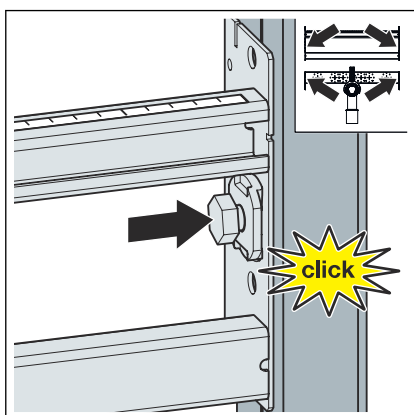


Die zwei senkrechten, das Modul umschließenden Schienen müssen zum Modul hin geöffnet sein und einen Innenabstand von 420 mm haben.

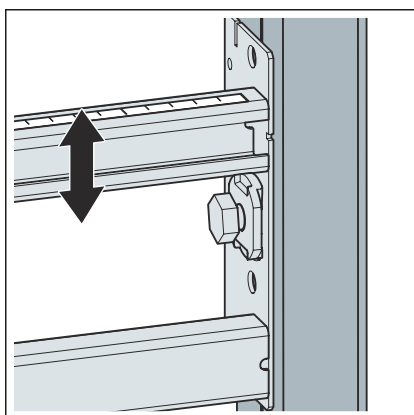


- Mit den beiliegenden Nutensteinen das Modul auf der offenen Montageschiene befestigen.

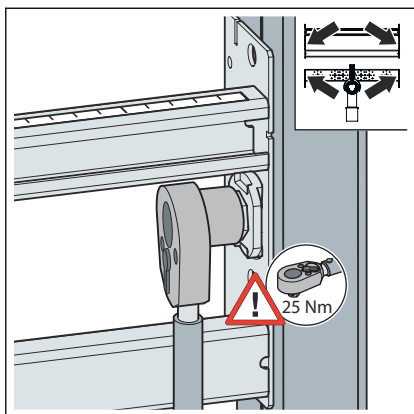
Den Nutenstein in die Öffnung des Moduls einstecken.



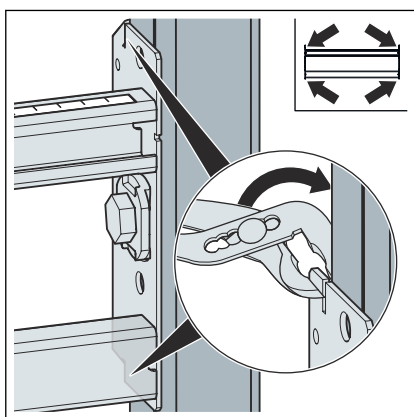
- Den Nutenstein eindrücken, bis er einrastet.



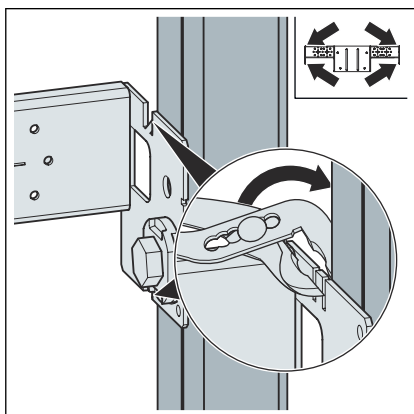
- Die Schiene in der Höhe einstellen.



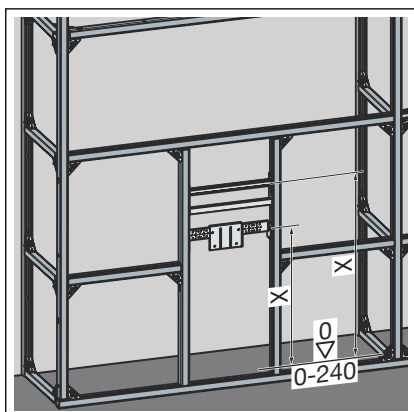
► Den Nutzenstein befestigen.



► Die Metallstege der Schienen seitlich umbiegen.

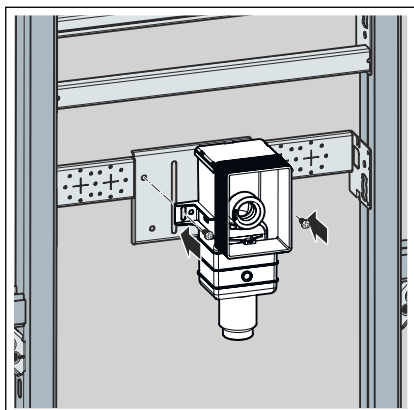


► Die Metallstege des Armaturenrägers seitlich umbiegen.

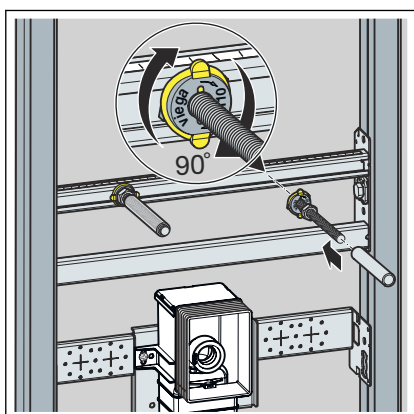


► Die Höhen des Moduls nach Angaben des Keramikherstellers einstellen.

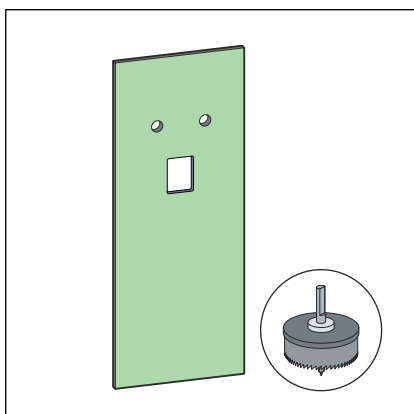
3.2.2 Modul einrichten und beplanken



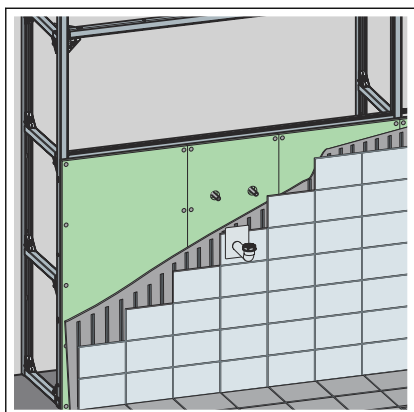
- Einen Geruchverschluss montieren.



- Die Gewindestangen mit der Hand eindrehen.
- Die Muttern der Gewindestangen mit einem Maulschlüssel (SW 17) festziehen.
- Die Schutzkappen auf die Gewindestangen schieben.
- Die Wasseranschlüsse herstellen.



- Die Gipskarton-Verkleidungsplatte zuschneiden.



- Das Modul mit geeigneten Gipskarton-Verkleidungsplatten beplanken.

3.3 Entsorgung

Produkt und Verpackung in die jeweiligen Materialgruppen (z. B. Papier, Metalle, Kunststoffe oder Nichteisenmetalle) trennen und gemäß der national gültigen Gesetzgebung entsorgen.



Viega GmbH & Co. KG
service-technik@viega.de
viega.de

DE • 2022-08 • VPN210842

