

# Comfort by Sanibel RF max 2315

Halbautomatischer Rückspülfilter DN 32 - DN 50



2

## Anwendungsbereich

Der Comfort by Sanibel RF max ist eine speziell für die Hauseingangsinstallation nach DIN 1988 entwickelte Kompaktarmatur und beinhaltet einen halbautomatischen Rückspülfilter nach DIN EN 13443-1. Durch die kompakte Bauform wird eine besonders kurze Baulänge erreicht, so dass der Einbau auch bei beengten Platzverhältnissen

möglich ist. Zur Montage in die Rohrleitung dient der separat zu bestellende Comfort by Sanibel max Universalflansch, der sich in senkrechte und waagerechte Leitungen montieren läßt. An den Ablauftrichter kann wahlweise ein Kunststoffrohr DN 50 angeschlossen werden.

## Ausführung

Der Comfort by Sanibel RF max besteht aus einem mechanisch wirkenden, halbautomatischen Rückspülfilter aus nichtrostendem Stahlgewebe. Zusätzlich ist er mit Flansch-

dichtung, Innensechskantschrauben zur Flanschmontage und Montageschlüssel für die Innensechskantschrauben ausgerüstet.

# Comfort by Sanibel RF max 2315

## Werkstoffe

Die Filtertasse ist aus hochwertigem Kunststoff hergestellt. Das Gehäuse und die innen liegenden Kunststoffteile bestehen aus schlagfestem Thermoplast, die Gummiteile aus alterungsbeständigen Elastomeren. Bei allen weiteren Funktionsteilen wird eine bleiarmer, entzinkungsbeständige Rotguss-Legierung oder nichtrostender Stahl ver-

wendet. Die verwendeten Ringdichtungen bestehen aus asbestfreien Faserstoffen. Alle verwendeten Materialien entsprechen den anerkannten Regeln der Technik. Die vom Wasser berührten Kunststoffteile und Elastomere entsprechen den KTW-Empfehlungen des Bundesgesundheitsamtes.

## Einbau

Die DIN 1988 schreibt den Einbau von Filtern für die Trinkwasserinstallation aus Gründen des Korrosionsschutzes grundsätzlich vor. Nachgeschaltete Anlagenteile und Geräte

müssen ebenfalls durch einen Filter geschützt werden. Der Comfort by Sanibel RF max wird gut zugänglich unmittelbar nach der Wasserzähleranlage eingebaut.

## Technische Daten

Betriebsdruck:	min. 2 bar, max. 16 bar
Betriebstemperatur:	max. 30 °C
Einbaulage:	vorzugsweise Hauptachse senkrecht
Medium:	Trinkwasser
Maschenweite:	untere: 90 µm, obere: 125 µm
Durchflussleistung:	DN 32: 8,4 m³/h bei 0,2 bar Δp
	DN 40: 9,0 m³/h bei 0,2 bar Δp
	DN 50: 9,2 m³/h bei 0,2 bar Δp
	DN 32: 13,0 m³/h bei 0,5 bar Δp
	DN 40: 14,5 m³/h bei 0,5 bar Δp
	DN 50: 15,0 m³/h bei 0,5 bar Δp
Werks-Nr.:	2315.00.886

## Montage

Vor der Installation ist die Rohrleitung sorgfältig durchzuspülen. Bereits die erste Füllung der Trinkwasseranlage muss mit filtriertem Wasser erfolgen (DIN 1988, Teil 200). Zur Montage des Comfort by Sanibel RF max wird immer ein Comfort by Sanibel max Universalflansch benötigt, was den Einbau in senkrechte und waagerechte Leitungen

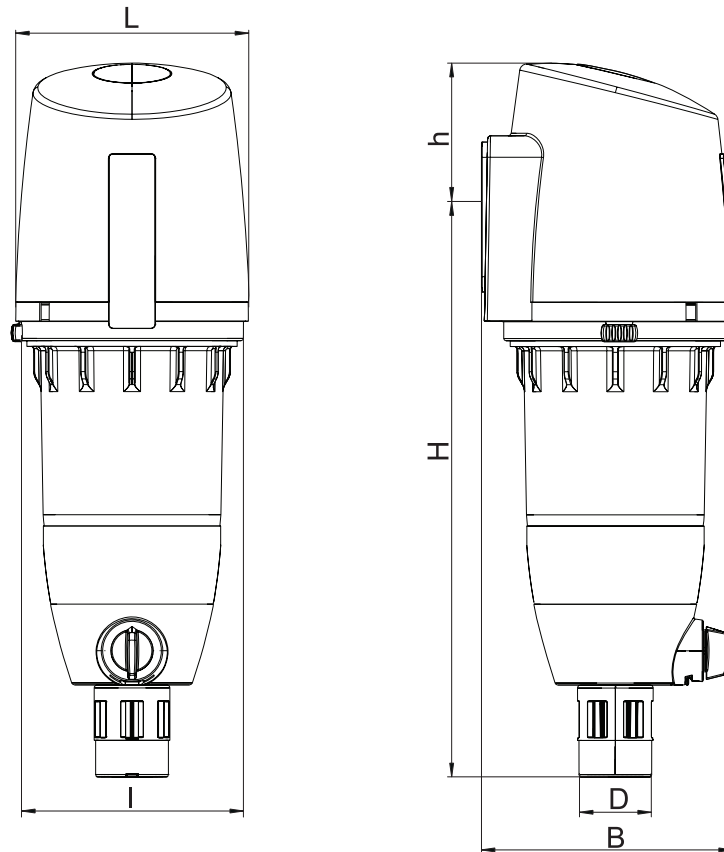
ermöglicht. Der Filter soll mit der Hauptachse senkrecht stehen. Der passende Flansch wird spannungsfrei in die Rohrleitung montiert. Seine Verbindung zum Filtergehäuse erfolgt durch 4 Edelstahlschrauben, die mit dem Schlüssel (im Lieferumfang enthalten) über Kreuz druckdicht angezogen werden.

## Wartung

Wenn sich der Wasserdurchfluss durch erhöhten Druckverlust verringert, spätestens aber alle 6 Monate, soll entsprechend EN 806, Teil 5, eine Rückspülung durch den Betreiber durchgeführt werden. Das Rückspülsystem des Comfort by Sanibel RF max arbeitet halbautomatisch. Durch gleichmäßiges Öffnen und Schließen des Kugelhahns wird die Rückspülung der ge-

samten Filterfläche selbsttätig eingeleitet. Auch während der Rückspülung erfolgt die Versorgung mit gefiltertem Wasser. Die nächste Wartung kann mit dem Datumsring oberhalb des Filters eingestellt werden. Der Comfort by Sanibel RF max kann mit der RSA (2316.00.888) zum vollautomatischen Rückspülfilter umgerüstet werden.

## Comfort by Sanibel RF max 2315



**Anschlussflansch gehört nicht zum Lieferumfang**

Nennweite		DN 32 - DN 50
Baumaße	A	G 1 ¼
	L (mm)	159,6
	I (mm)	153,4
	H (mm)	384,5
	h (mm)	105,7
	D (mm)	50
	B (mm)	172,3

### Zubehör

Universalfansch Drufi max: DN 32: 2315.32.885  
DN 40: 2315.40.885  
DN 50: 2315.50.855

Rückspülautomatik RSA: 2316.00.888

# Comfort by Sanibel RF max 2315

Bauteile / Bestellnummern

- ① **Schutzhaube**  
2315.01.977
  - ② **Manometer**  
0-10 bar  
2315.01.930
  - ③ **Ventilkörper**  
2315.01.931
  - ④ **Filterelement**  
2315.01.932
  - ⑤ **Führungshülse**  
2315.01.933
  - ⑥ **Feder**  
2315.01.935
  - ⑦ **O-Ringe**  
2315.01.940
  - ⑧ **Filtertasse**  
2315.01.979
  - ⑨ **Griff, komplett**  
2315.01.968
  - ⑩ **Trichter, komplett**  
2315.01.943
- o. Abb.**  
**Filtertassen-Schlüssel**  
2315.01.927

