

Comfort by Sanibel RF 2380

Halbautomatischer Rückspülfilter



1

Anwendungsbereich

Der Comfort by Sanibel RF ist eine speziell für die Hauseingangsinstallation nach DIN 1988 entwickelte Kompaktarmatur nach DIN EN 13443-1. Weil schallgeschützt (Gruppe 1), ist er für den Einbau in Wohngebäuden nach DIN 4109 (Schallschutz im Hochbau) geeignet. Verbunden mit einem Abflussrohr DN 50 leitet der Trichter das Rückspülwasser ins Abwassersystem. Bei der Kompaktarmatur Comfort by Sanibel RF wird die korrekte

Einbaureihenfolge nach DIN 1988 eingehalten. Durch die integrierte Bauform ergibt sich eine besonders kurze Baulänge, so dass der Einbau auch bei beengten Platzverhältnissen möglich ist. Zur Montage in die Rohrleitung dient ein Anschluss-Set in den Größen DN 20 - 32. Durch den Flansch lässt sich der Filter in senkrechte und waagerechte Leitungen montieren.

Ausführung

Der Comfort by Sanibel RF besteht aus einem mechanisch wirkenden, halbautomatischen Rückspülfilter, einem Doppel-Manometer und einem Anschlussflansch mit 1¼"

Außengewinde (geschützt durch Gewindegewindeschutzkappen) und 1" Innengewinde für eine Montage ohne Verschraubung.

Comfort by Sanibel RF 2380

Werkstoffe

Die Filtertasse ist aus hochwertigem Kunststoff hergestellt. Das Gehäuse und die innen liegenden Kunststoffteile bestehen aus schlagfestem Thermoplast, die Gummiteile aus alterungsbeständigen Elastomeren.

Alle verwendeten Materialien entsprechen den anerkannten Regeln der Technik. Die vom Wasser berührten Kunststoffteile und Elastomere entsprechen den KTW-Empfehlungen des Bundesgesundheitsamtes.

Einbau

Die DIN 1988 schreibt den Einbau von Filtern für die Trinkwasserinstallation aus Gründen des Korrosionsschutzes grundsätzlich vor. Nachgeschaltete Anlagenteile und Geräte

müssen ebenfalls durch Filter geschützt werden. Der Comfort by Sanibel RF wird gut zugänglich unmittelbar nach der Wasserzähleranlage eingebaut.

Technische Daten

Eingangsdruck:	min. 2 bar, max. 16 bar
Betriebstemperatur:	max. 30°C
Durchlassweite:	untere: 90 µm, obere 125 µm
Medium:	Trinkwasser
Einbaulage:	Hauptachse senkrecht
Nenndurchfluss:	DN 20: 2,2 m³/h bei ΔP 0,2 bar DN 25: 2,6 m³/h bei ΔP 0,2 bar DN 32: 3,3 m³/h bei ΔP 0,2 bar DN 20: 3,6 m³/h bei ΔP 0,5 bar DN 25: 4,9 m³/h bei ΔP 0,5 bar DN 32: 5,8 m³/h bei ΔP 0,5 bar
Werks-Nr.:	2380.01.881

Montage

Vor der Installation ist die Rohrleitung sorgfältig durchzuspülen. Bereits die erste Füllung der Trinkwasseranlage muss mit filtriertem Wasser erfolgen (DIN 1988, Teil 200). Der Comfort by Sanibel RF besitzt einen integrierten Flansch, wodurch der Einbau in senkrechte und waagerechte

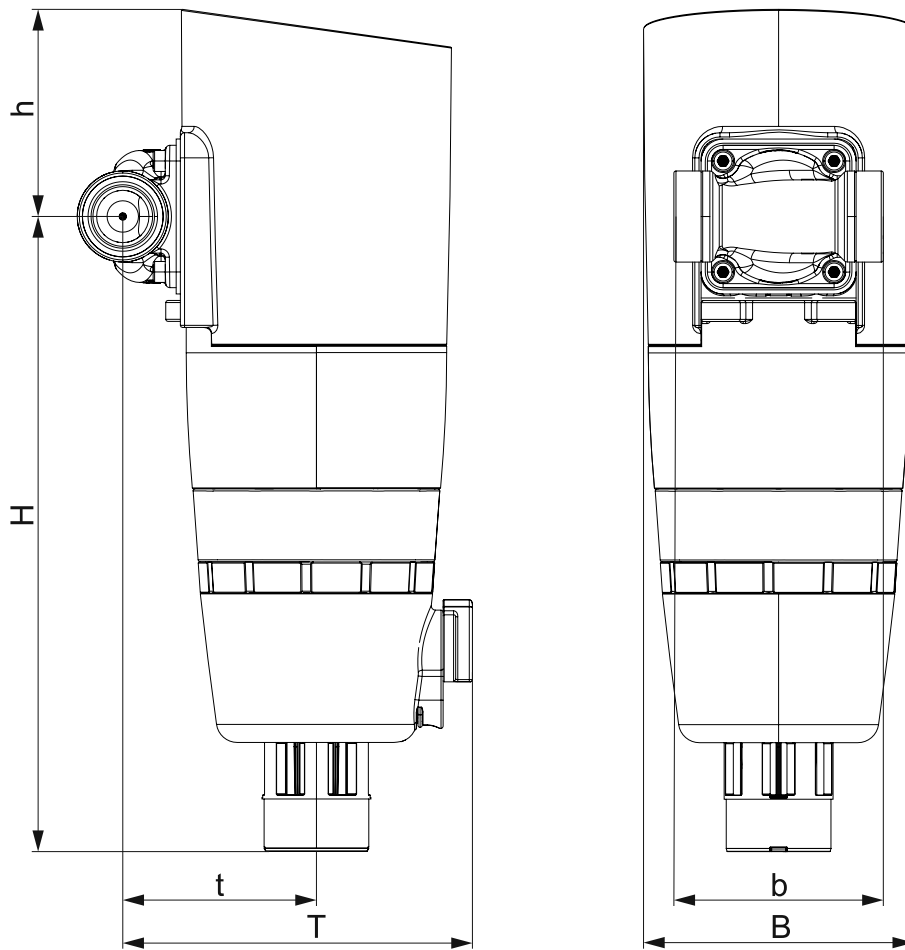
Leitungen möglich ist. Der Filter soll mit der Hauptachse senkrecht stehen. Zur Montage muss zwingend ein passendes Anschluss-Set in entsprechender Größe mitbestellt werden. Der Filter wird spannungsfrei in die Rohrleitung montiert.

Wartung

Wenn sich der Wasserdurchfluss durch erhöhten Druckverlust verringert, spätestens aber alle 6 Monate, soll entsprechend DIN EN 806, Teil 5, eine Rückspülung durch den Betreiber durchgeführt werden. Das Rückspülsystem arbeitet halbautomatisch. Durch gleichmäßiges Öffnen und Schließen des Kugelhahns wird die Rückspülung der gesamten Filterfläche selbsttätig

eingeleitet. Auch während der Rückspülung erfolgt die Versorgung mit gefiltertem Wasser. Nach der Wartung kann das nächste Wartungsintervall mit Hilfe der Wartungsanzeige eingestellt werden. Der Comfort by Sanibel RF kann mit der Comfort by Sanibel Rückspülautomatik (2316.00.888) zum vollautomatischen Rückspülfilter umgerüstet werden.

Comfort by Sanibel RF 2380



1

Nennweite

Baumaße

T (mm)	167
t (mm)	92,5
H (mm)	305
h (mm)	99
b (mm)	100
B (mm)	129

Comfort by Sanibel RF 2380

Bauteile / Bestellnummern

- ① **Haube**
- ② **Doppelmanometer**
2360.00.912
- ③ **Anschlussflansch inkl
Schrauben und Dichtung**
- ④ **Ventilgehäuse**
- ⑤ **Filtereinsatz komplett, inkl.
Schlüssel**
2380.01.980
- ⑥ **O-Ring Filtertasse**
2315.01.922
- ⑦ **Filtertasse inkl. Schlüssel**
2380.01.987
- ⑧ **UV-Schutzabdeckung**
- ⑨ **Schlüssel Filtertasse**
2380.01.984

Anschlussverschraubungen
 DN 20: 2380.20.880
 DN 25: 2380.25.880
 DN 32: 2380.32.880

Zubehör

Rückspülautomatik
2316.00.888

