

Croma

Showerpipe 220 1jet mit Thermostat

Oberflächen: **Chrom** Artikelnummer: **27185000**



Beschreibung

Merkmale

- besteht aus: Kopfbrause, Handbrause, Brausethermostat, Brauseschlauch, Handbrausehalterung, Brausestange
- Kopfbrause Croma 220
- Brausekopfgröße Kopfbrause: 220 mm
- Strahlart Kopfbrause: RainAir
- Kugelgelenk: Kopfbrause im Winkel verstellbar
- Strahlart Handbrause: Rain, Massagestrahl, Shampoostrahl, Normalstrahl
- maximale Durchflussmenge bei 3 bar: 15 l/min
- Mindestfließdruck: 1,2 bar
- min. Betriebsdruck: 1,2 bar
- max. Betriebsdruck: 10 bar
- Steigrohr in der Höhe ablängbar
- Brausestangendurchmesser: 22 mm
- höhenverstellbare Handbrausehalterung
- Brausearmlänge Kopfbrause: 400 mm
- schwenkbarer Brausearm
- Thermostat Ecostat Comfort
- Sicherheitssperre bei 40°C
- einstellbare Heißwasserbegrenzung
- es kann nur ein Verbraucher genutzt werden
- Montageart: Aufputzinstallation
- Anschlussgröße DN15
- Anschlussgewinde G ½
- Stichmaß 150 ± 12 mm
- PA-IX 19990/IBO

Technologie



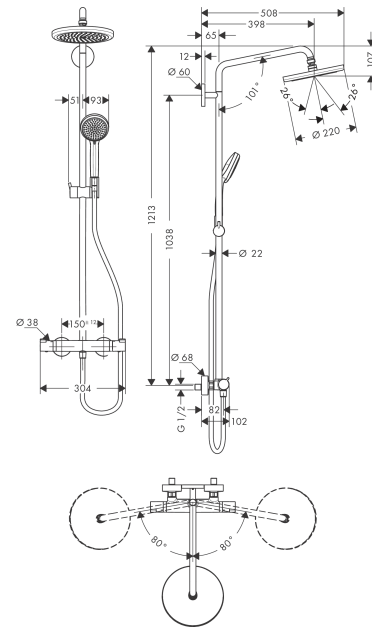
Croma
Showerpipe 220 1jet mit Thermostat
 Oberflächen: **Chrom** Artikelnummer: **27185000**



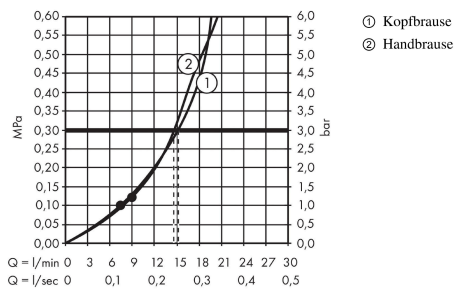
Produktabbildung



Maßzeichnung



Durchflussdiagramm

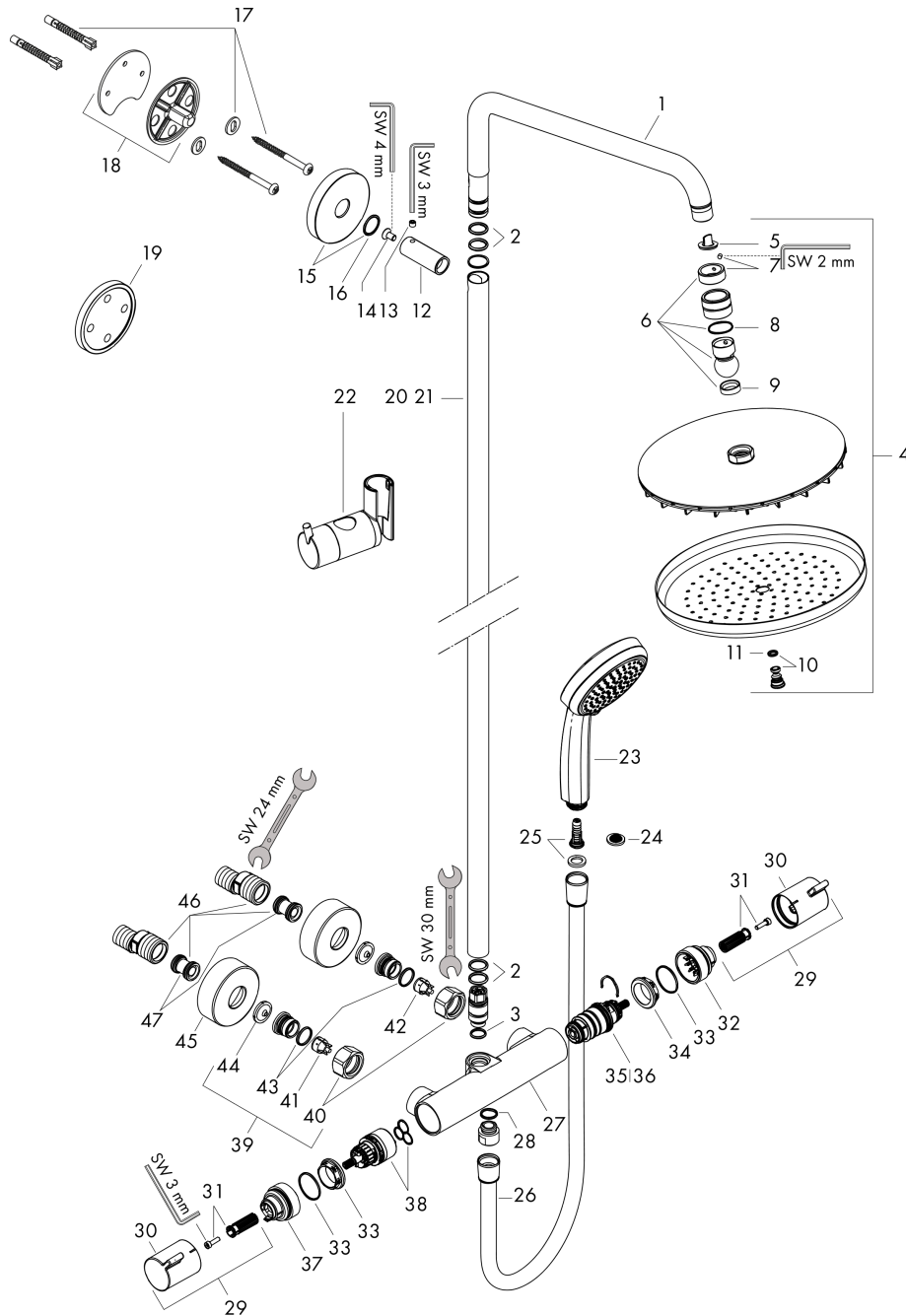


Croma
Showerpipe 220 1jet mit Thermostat
 Oberflächen: **Chrom** Artikelnummer: **27185000**



Explosionszeichnung

Baujahr: >12/20



Croma

Showerpipe 220 1jet mit Thermostat

Oberflächen: **Chrom** Artikelnummer: **27185000**



Ersatzteilliste

Baujahr: >12/20

Pos.	Beschreibung	Artikelnummer	PG	VE
1	Brausearm	95985000	98	1
2	O-Ring 15x2,5	98131000	98	1
3	O-Ring 12x2,25	98382000	98	1
4	Kopfbrause	26464000	98	1
5	Siebichtung	96477000	98	1
6	Kugelgelenk	98941000	98	1
7	Sicherungsring	98942000	98	1
8	Gleitring	97536000	98	1
9	Dichtung	97606000	98	1
10	Luftdüse	95794000	98	1
11	O-Ring 7x2	98419000	98	1
12	Hülse	92166000	98	1
13	Madenschraube M6x5	98447000	98	1
14	Schraube	92137000	98	1
15	Rosette Ø 60 mm	95692000	98	1
16	O-Ring 20x2,5	92602000	98	1
17	Befestigungsteile	96179000	98	1
18	Wandflansch	95688000	98	1
19	Fliesenausgleichsscheibe 7 mm	95239000	98	1
20	Rohr 1030 mm	95915000	98	1
21	Rohr 1400 mm	95983000	98	1
22	Schieber kompl.	97651000	98	1
23	Handbrause	28535000	98	1
24	Siebichtung	94246000	98	1
25	Filtereinsatz	97708000	98	1
26	Brauseschlauch Isiflex'B 1,60 m	28276000	98	1
27	Thermostat	92147000	98	1
28	O-Ring 14x2	98129000	98	1
29	Griff	95836000	98	1
30	Druckknopf	92848000	98	1
31	Schnappeinsatz mit Schraube	95843000	98	1
32	Anschlagscheibe	95839000	98	1
33	O-Ring 26x1,5	98390000	98	1
34	Mutter	98913000	98	1
35	Temperatur Regeleinheit	98282000	98	1
36	Regeleinheit für vertauschte Anschlüsse	92373000	98	1
37	Anschlagscheibe für Absperreinheit	95927000	98	1
38	Absperreinheit inkl. Umsteller	98283000	98	1
39	Anschluss Set	94285000	98	1
40	Muttern Set	96157000	98	1
41	Rückflussverhinderer (druckbeständig bis 2 MPa)	93136000	98	1

Croma
Showerpipe 220 1jet mit Thermostat
 Oberflächen: **Chrom** Artikelnummer: **27185000**



Ersatzteilliste

Baujahr: >12/20

Pos.	Beschreibung	Artikelnummer	PG	VE
42	Rückflußverhinderer	96737000	98	1
43	O-Ring 17x1,5	98137000	98	1
44	Siebichtung	96922000	98	1
45	Rosette Ø 68 mm	96467000	98	1
46	S-Anschluss Set (±12 mm)	94140000	98	1
47	Schalldämpfer	96429000	98	1