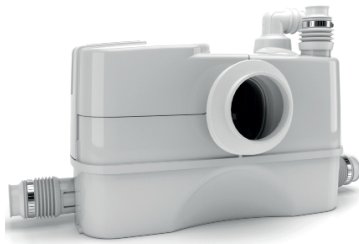


# GENIX

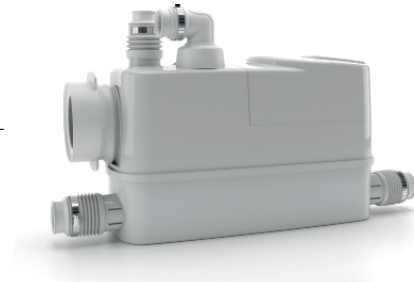
AUTOMATISCHE HEBEANLAGEN



GENIX



GENIX WL



### TECHNISCHE DATEN

**Temperaturbereich Flüssigkeit:**

von 0° bis +50°C.

**Gepumpte Flüssigkeit:**

Abwasser mit Fäkalien nach DIN 12050-3.

**Zertifikate:** VDE-GS, LGA, VDE-EMC.

**Tank Kapazität und Fördermenge:**

Zugelassen für Spülmengen von 6 - 9 Litern nach DIN 12050-3

**Schutzklasse:** IP44.

### ANWENDUNG

GENIX wird eingesetzt, wenn Abwasserleitungen aus dem WC, der Dusche, dem Waschbecken oder Bidet unterhalb des Kanalrohres liegen und nicht mit Hilfe der Schwerkraft abgeführt werden können. Diese Hebeanlagen können überall dort installiert werden, wo auf Wunsch einer neuen Installation, Renovierung oder baulichen Veränderung ein Bad hinzugefügt werden soll. Die GENIX WL hat im Gegensatz zur GENIX einen platzsparenden seitlichen Anschluss. Bei dem Modell 110 kann neben dem WC auch ein zusätzlicher Abfluss eines Waschbeckens angeschlossen werden. Bei dem Modell 130 können neben dem WC noch drei weitere Abwassereingänge angeschlossen werden, wie z.B. eine Dusche, ein Waschbecken und ein Bidet. Die angebotenen Modelle der verbesserten Comfort-Version, zeichnen sich besonders durch die Laufruhe aus. Mit der leistungsstarken und zuverlässigen Pumpe sowie dem Schneidsystem mit Klingen aus vernickeltem Edelstahl, ergibt sich ein langlebiges und wartungsfreies Produkt. Im Falle einer Verstopfung oder Motorblockierung ist es sehr einfach die Motorgruppe mit nur zwei Schrauben zu lösen, zu demontieren und mit Hilfe des Ablasshahnes das Wasser aus der Hebeanlage abzulassen. Das Rückschlagventil ist in der Förderleitung integriert. Bei den 130er-Modellen zusätzlich jeweils in den seitlichen unteren Einlässen. Dazu sind noch ein Akustischer-Alarm für Rückstau und ein Adapterrohr, um die GENIX mit dem Großteil der vorhandenen Anlagen zu verbinden als Zubehör erhältlich.

### KONSTRUKTIONSMERKMALE

Tank Polypropylen mit 15% Barium. In der Comfort-Version mit erhöhtem Schallschutz mit 70% Barium.

Lauftrad aus PPO 30%. Motorwelle aus rostfreiem Stahl. Scheidwerk aus vernickeltem Edelstahl.

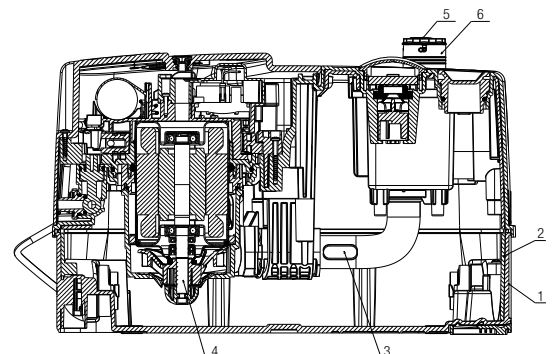
### KONSTRUKTIONSMERKMALE DES MOTORS

Asynchronmotor in Edelstahl.

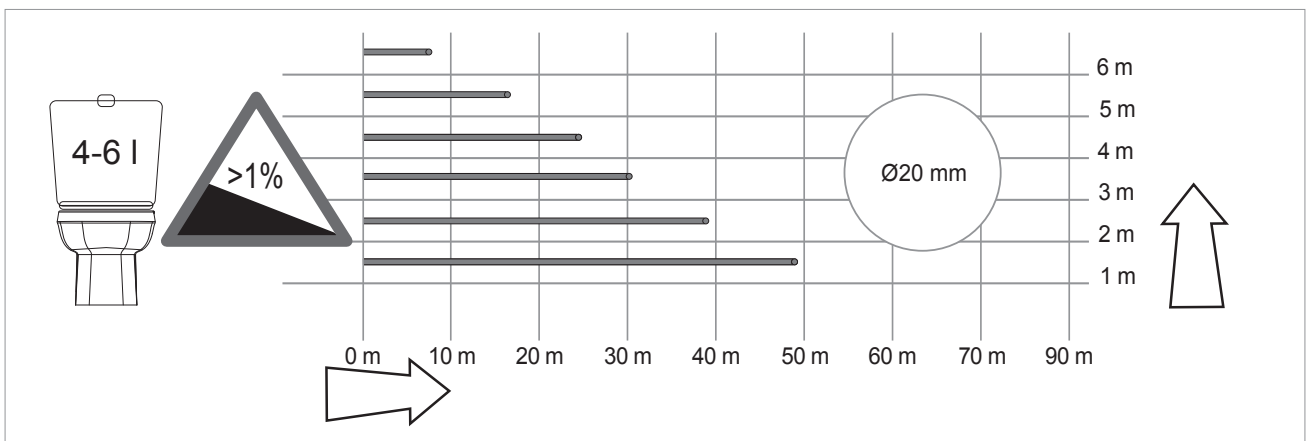
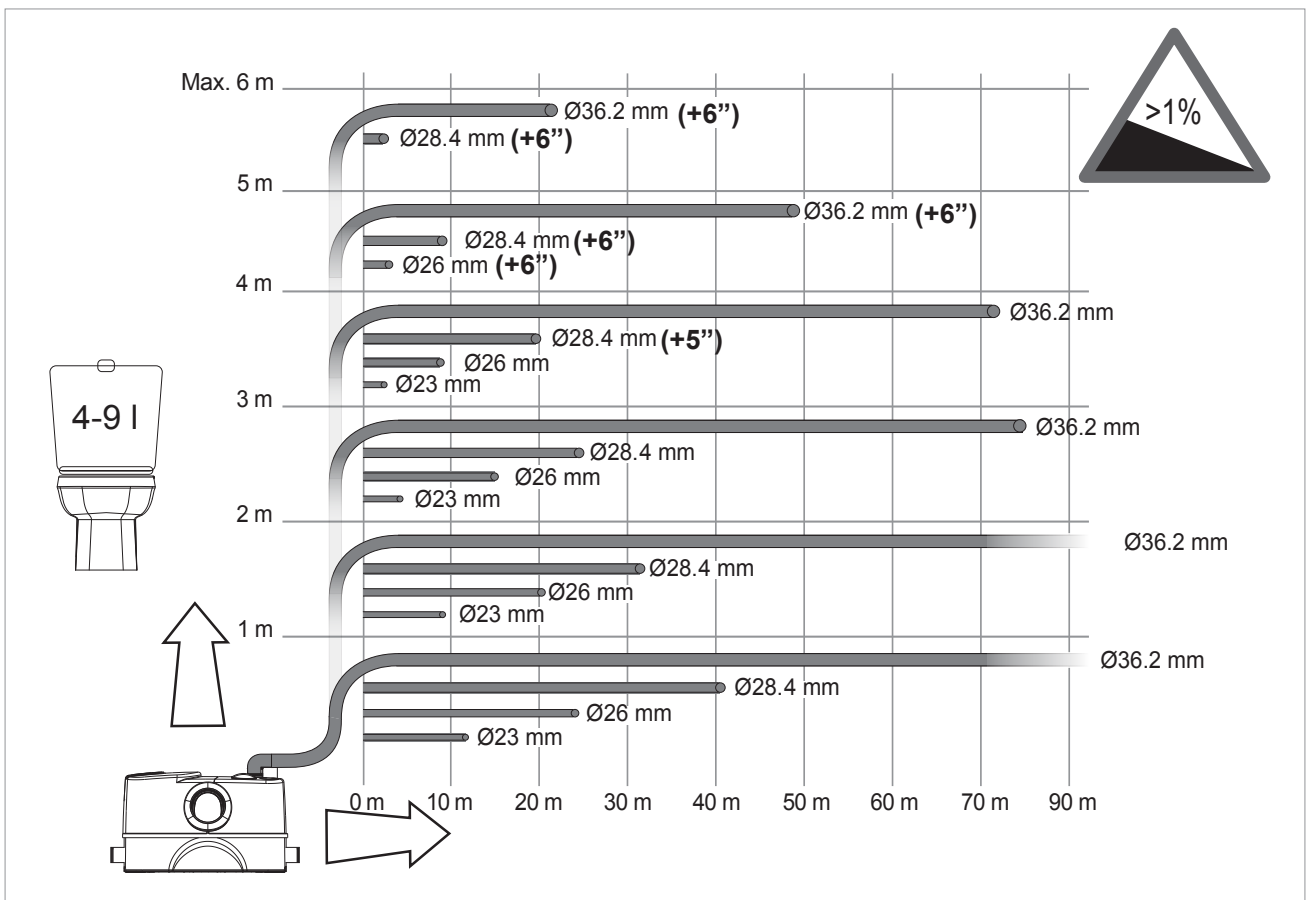
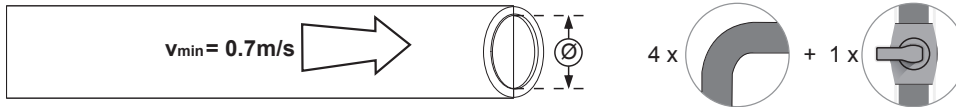
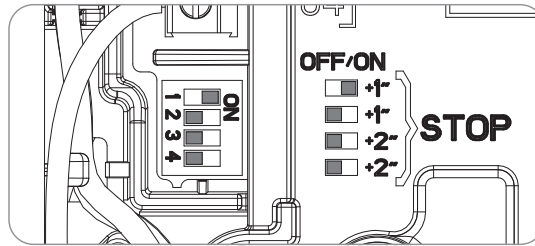
Welle und Motorhülse aus Edelstahl. Wärmeschutz für Überhitzung. Motorwelle verschleißfest.

## MATERIALIEN

Nr.	BESCHREIBUNG	MATERIALIEN	
1	TANK	POLYPROPYLEN MIT 15% BARIUM	
2	Schallschutzwand (Comfort)	POLYPROPYLEN MIT 70% BARIUM	
3	ROHR	EPDM	
4	GENIX COMFORT FLANSCH GRUPPE V230-50Hz	MOTORGEHÄUSE	AISI 304
		MOTORWELLE	AISI 416
		LAUFRAD	POLYPHENYLENOXID MIT 30% FIBERGLAS
		WICKLUNG	AISI 304
		LAUFRADMUTTER	POLYPHENYLENOXID MIT 30% FIBERGLAS
		WELLE	AISI 420
		FLANSCH	POLYPROPYLEN MIT 30% FIBERGLAS
		PUMPENGEHÄUSE	POLYPROPYLEN MIT 30% FIBERGLAS
		EINSTELLSCHRAUBE	POLYPROPYLEN MIT 30% FIBERGLAS
		DIFFUSOR	POLYPROPYLEN MIT 30% FIBERGLAS
5	VENTIL GRUPPE	RÜCKSCHLAGVENTIL GEHÄUSE	POLYPROPYLEN MIT 30 FIBERGLAS
		RÜCKSCHLAGKLAPPE	EPDM
		OR -3118 29.82 X 2.62	NBR
6	FÖRDERLEITUNG	POLYPROPYLEN MIT 30% FIEBERGLAS	

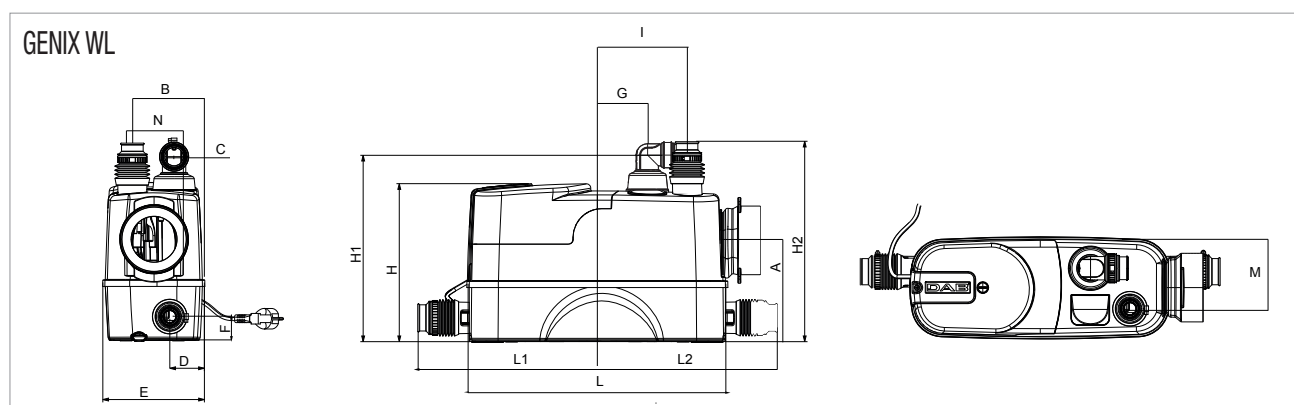
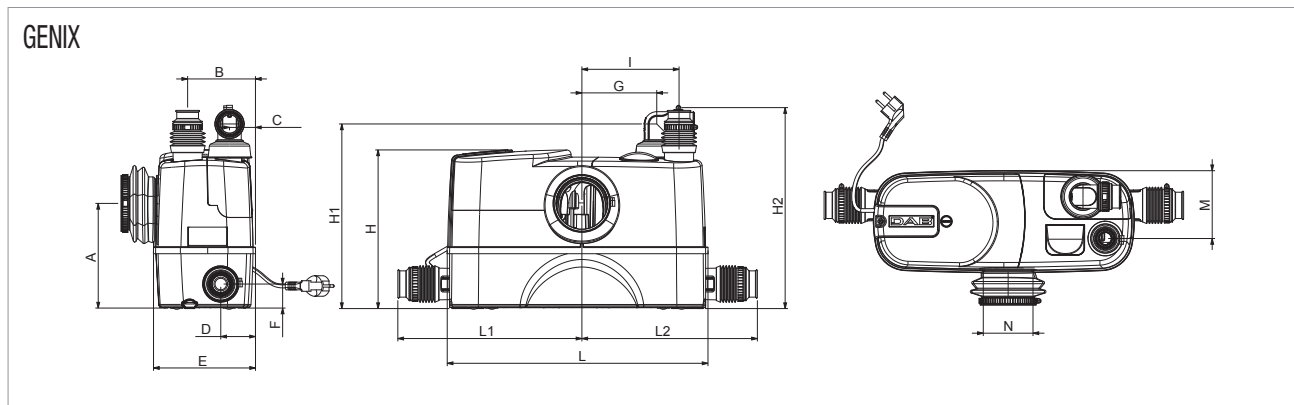


### INSTALLATIONSANLEITUNG



# GENIX - AUTOMATISCHE HEBEANLAGEN

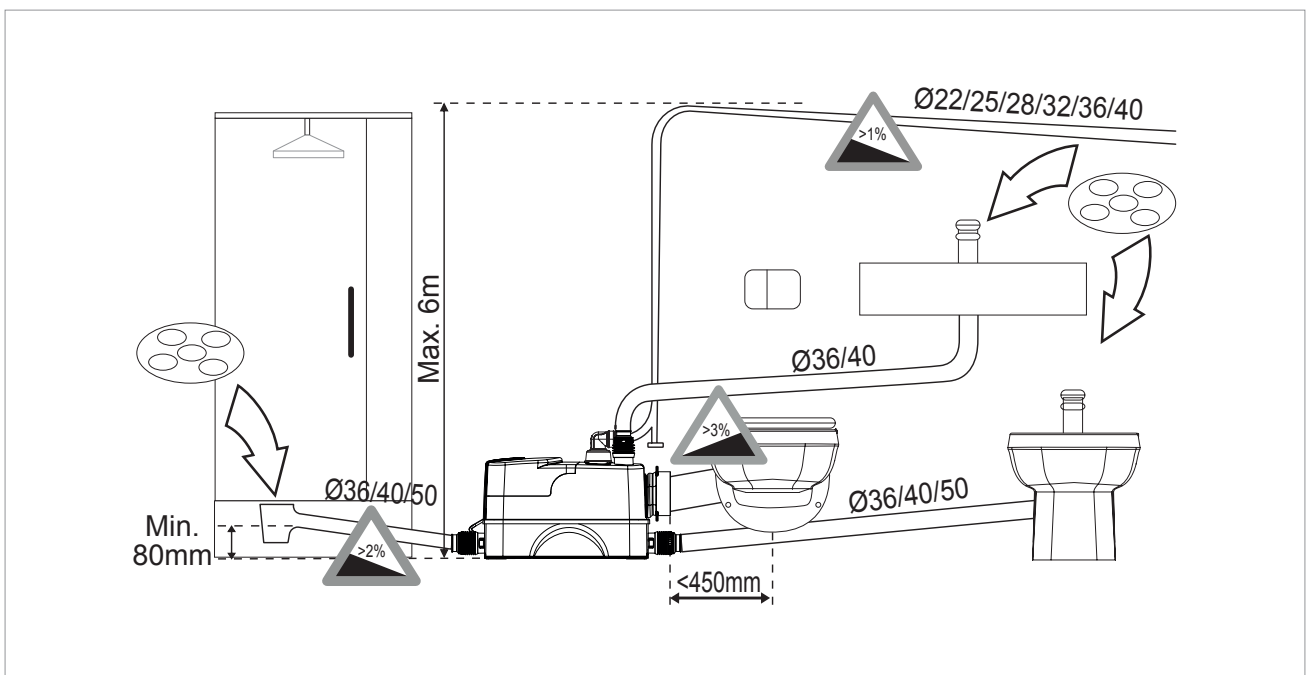
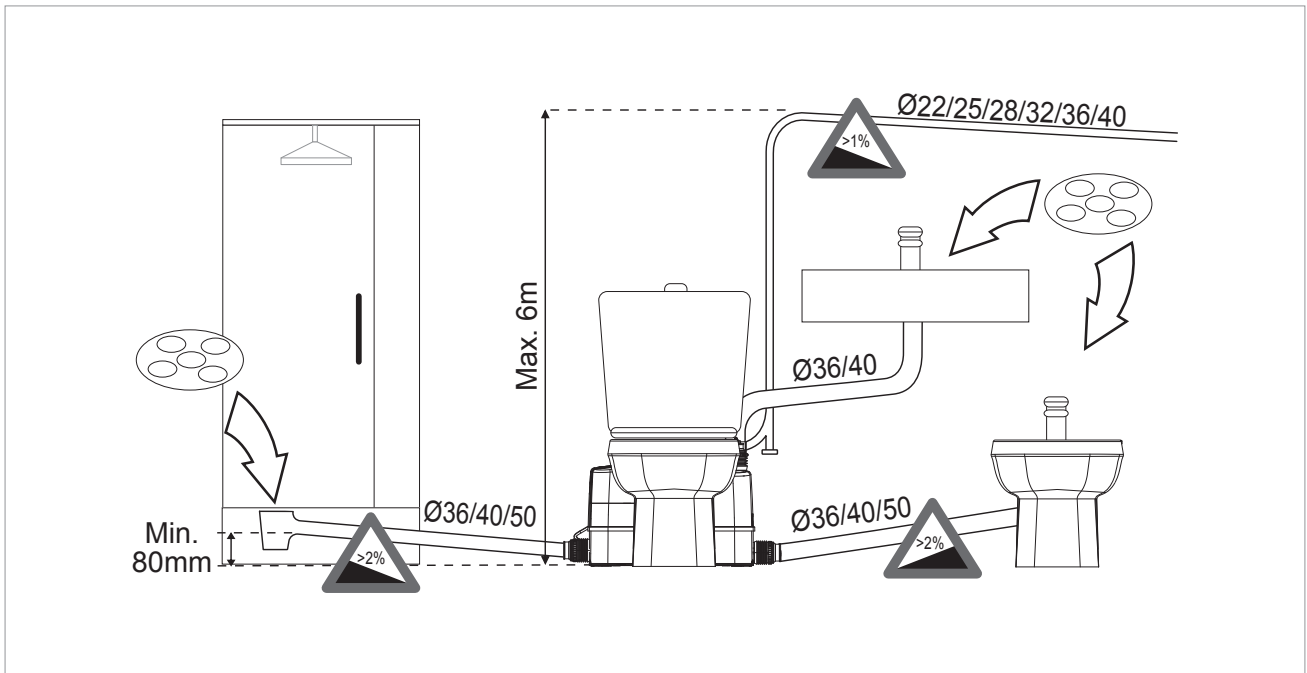
Temperaturbereich der Flüssigkeit von 0° bis 50°C

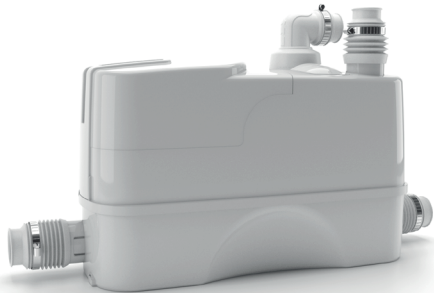


MODELL	ELEKTRISCHE DATEN				
	SPANNUNG 50 Hz	P1 MAX kW	P2 NENNLEISTUNG		In A
			kW	PS	
GENIX 110	1 x 230 V ~	0,49	0,32	0,44	2,3
GENIX 130	1 x 230 V ~	0,49	0,32	0,44	2,3
GENIX COMFORT 110	1 x 230 V ~	0,49	0,32	0,44	2,3
GENIX COMFORT 130	1 x 230 V ~	0,49	0,32	0,44	2,3
GENIX WL 110	1 x 230 V ~	0,49	0,32	0,44	2,3
GENIX WL 130	1 x 230 V ~	0,49	0,32	0,44	2,3

MODELL	A	B	C	D	E	F	G	H	H1	H2	I	L	L1	L2	M	N	VERPACKUNGSMÄßE			VOLUMEN (mc)	GEWICHT Kg
																	L/A	L/B	H		
GENIX 110	183	118	45	/	178	/	178	277	323	351	170	456	/	/	118	87	538	227	426	0,0520	10,3
GENIX 130	183	118	45	60	178	42	178	277	323	351	170	456	322	307	118	87	538	227	426	0,0520	10,6
GENIX COMFORT 110	183	118	45	/	178	/	178	277	323	351	170	456	/	/	118	87	538	227	426	0,0520	11,5
GENIX COMFORT 130	183	118	45	60	178	42	178	277	323	351	170	456	322	307	118	87	538	227	426	0,0520	12
GENIX WL 110	183	125	56	/	178	/	80	277	322	346	150	456	/	/	125	87	538	227	426	0,052	10
GENIX WL 130	183	125	56	60	178	42	80	277	322	346	150	456	322	307	125	87	538	227	426	0,052	10,3

### INSTALLATION





### TECHNISCHE DATEN

**Temperaturbereich Flüssigkeit:**

von 0°C bis +75 °C und bis zu +90°C bis 30 Minuten.

**Gepumpte Flüssigkeit:**

Grauwasser nach DIN 12050-2.

**Maximaler Durchmesser der durch das Laufrad beförderbaren**

**Schmutzpartikel:** 20 mm

**Zertifikate:** LGA

**Schutzklasse:** IP44.

### ANWENDUNG

GENIX VT wird eingesetzt, wenn Abwasserleitungen aus der Küche oder dem Bad (ohne WC) unterhalb des Kanalrohres liegen und nicht mit Hilfe der Schwerkraft abgeführt werden können. Diese Hebeanlagen können überall dort installiert werden, wo auf Wunsch einer neuen Installation, Renovierung oder baulichen Veränderung ein Bad hinzugefügt werden soll. Bei dem Modell 010 kann ein zusätzlicher Abfluss eines Waschbeckens etc. montiert werden. Bei dem Modell 030 können drei Abwassereingänge angeschlossen werden, wie z.B. eine Dusche, ein Waschbecken oder eine Badewanne. Die GENIX VT bieten leisen und zuverlässigen Betrieb, dank des leistungsstarken Motors, der Temperaturen bis zu 90°C erlaubt. Im Falle einer Verstopfung oder Motor-Blockierung ist es sehr einfach die Motorgruppe mit nur zwei Schrauben zu lösen, zu demontieren und mit Hilfe des Ablasshahnes das Wasser aus der Hebeanlage abzulassen. Das Rückschlagventil ist in der Förderleitung integriert. Bei den 130er-Modellen zusätzlich jeweils in den seitlichen unteren Einlässen. Maximaler Durchmesser der durch das Laufrad beförderbaren Schmutzpartikel: 20 mm. Dazu sind noch ein akustischer Alarm für Rückstau und ein Adapterrohr, um die GENIX mit dem Großteil der vorhandenen Anlagen zu verbinden als Zubehör erhältlich.

### KONSTRUKTIONSMERKMALE

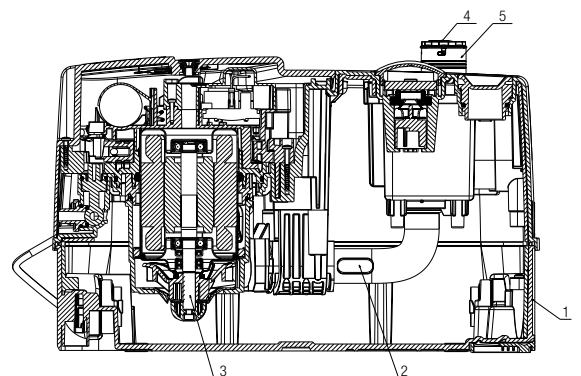
Polypropylentank mit 30% Barium, Laufrad aus PPO mit 30% Fiberglas.  
Antriebswelle aus rostfreiem Stahl.

### KONSTRUKTIONSMERKMALE DES MOTORS

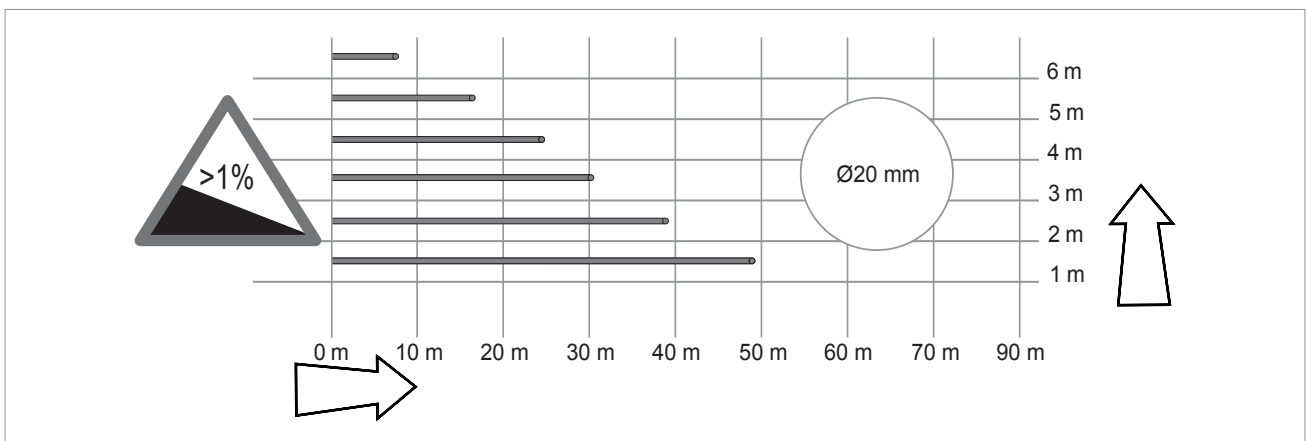
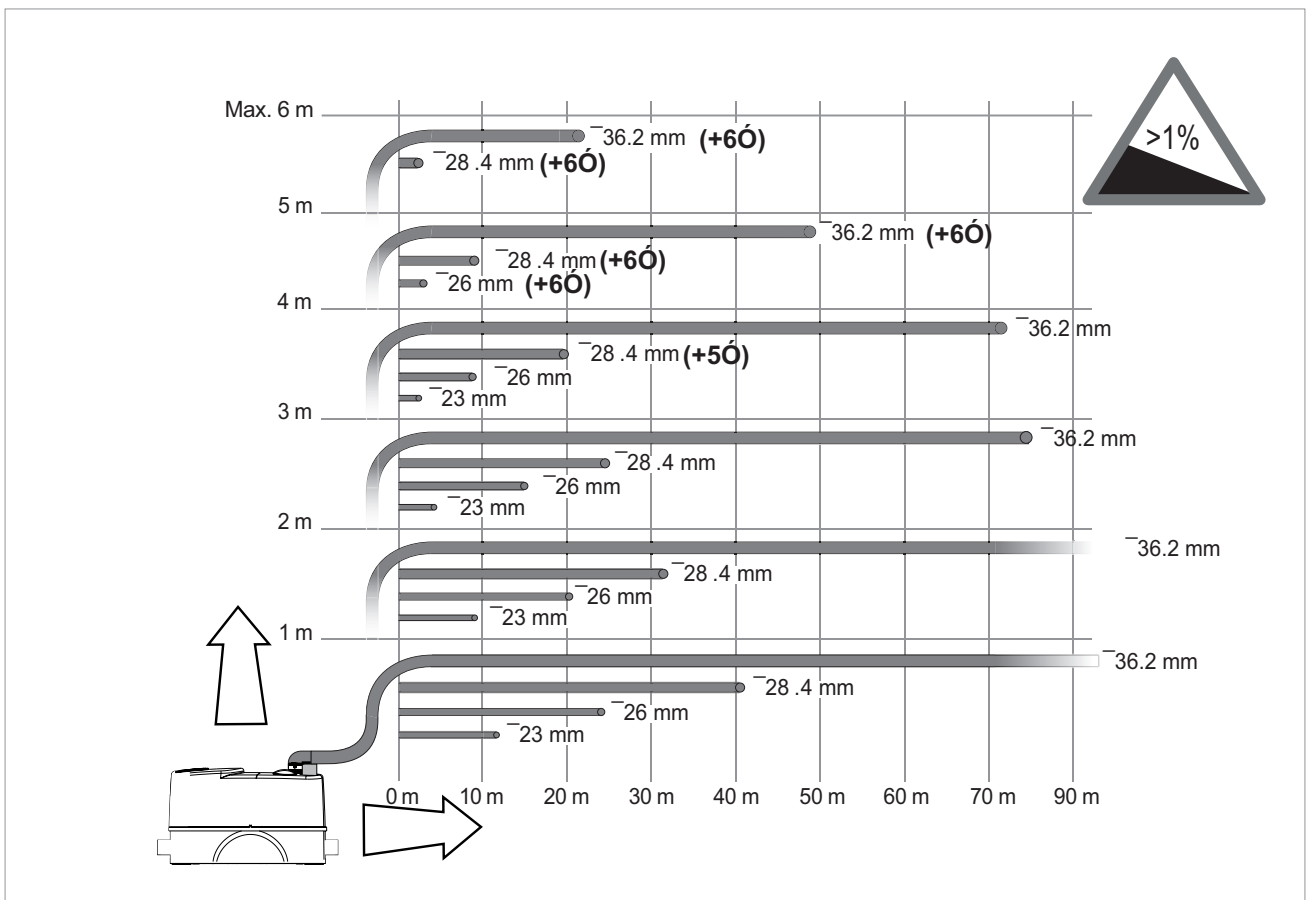
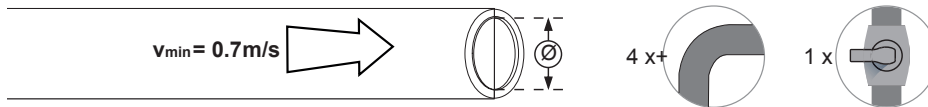
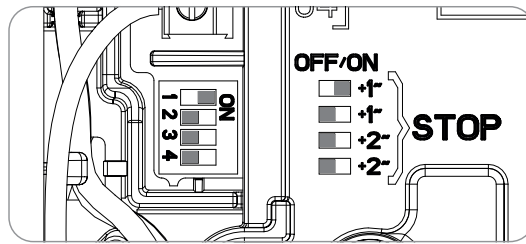
Induktionstyp, Edelstahl, Edelstahlwelle und Deckel.  
Überhitzungsschutz.  
Verschleißfeste Motorwelle.

### MATERIALIEN

Nr.	Beschreibung	MATERIALIEN	
1	TANK	POLYPROPYLEN MIT 15% BARIO	
2	ROHR	EPDM	
3	GENIX VT FLANSCH GRUPPE V230-50Hz	MOTORGEHÄUSE	AISI 304
		MOTORWELLE	AISI 416
		LAUFRAD	POLYPHENYLENOXID MIT 30% FIBERGLAS
		LAUFRADMUTTER	POLYPHENYLENOXID MIT 30% FIBERGLAS
		FLANSCH	POLYPROPYLEN MIT 30% FIBERGLAS
		PUMPENGEHÄUSE	POLYPROPYLEN MIT 30% FIBERGLAS
		EINSTELLSCHRAUBE	POLYPROPYLEN MIT 30% FIBERGLAS
		DIFFUSOR	POLYPROPYLEN MIT 30% FIBERGLAS
4	VENTIL GRUPPE	RÜCKSCHLAGVENTIL GEHÄUSE	POLYPROPYLEN MIT 30 FIBERGLAS
		RÜCKSCHLAGKLAPPE	EPDM
		OR -3118 29.82 X 2.62	NBR
5	FÖRDERLEITUNG	POLYPROPYLEN MIT 30% FIEBERGLAS	

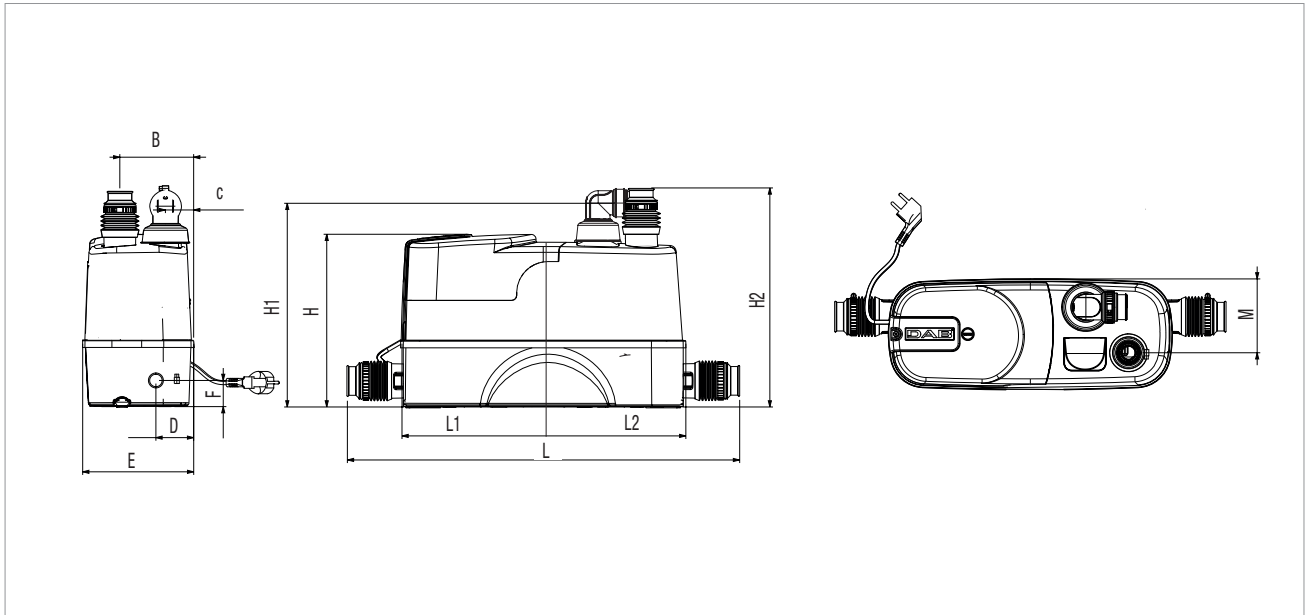


## INSTALLATIONSANLEITUNG



# GENIX VT - AUTOMATISCHE HEBEANLAGEN

Temperaturbereich der Flüssigkeit von 0° bis 75°C und bis zu 90°C bis 30 Min.

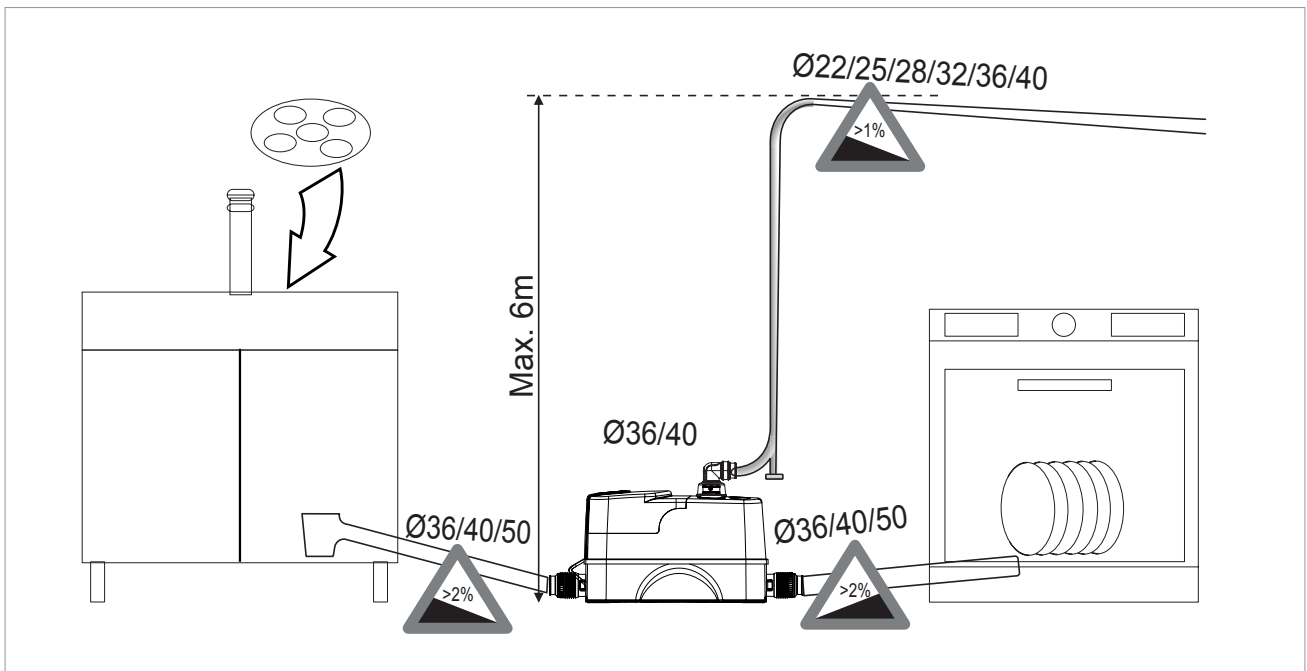
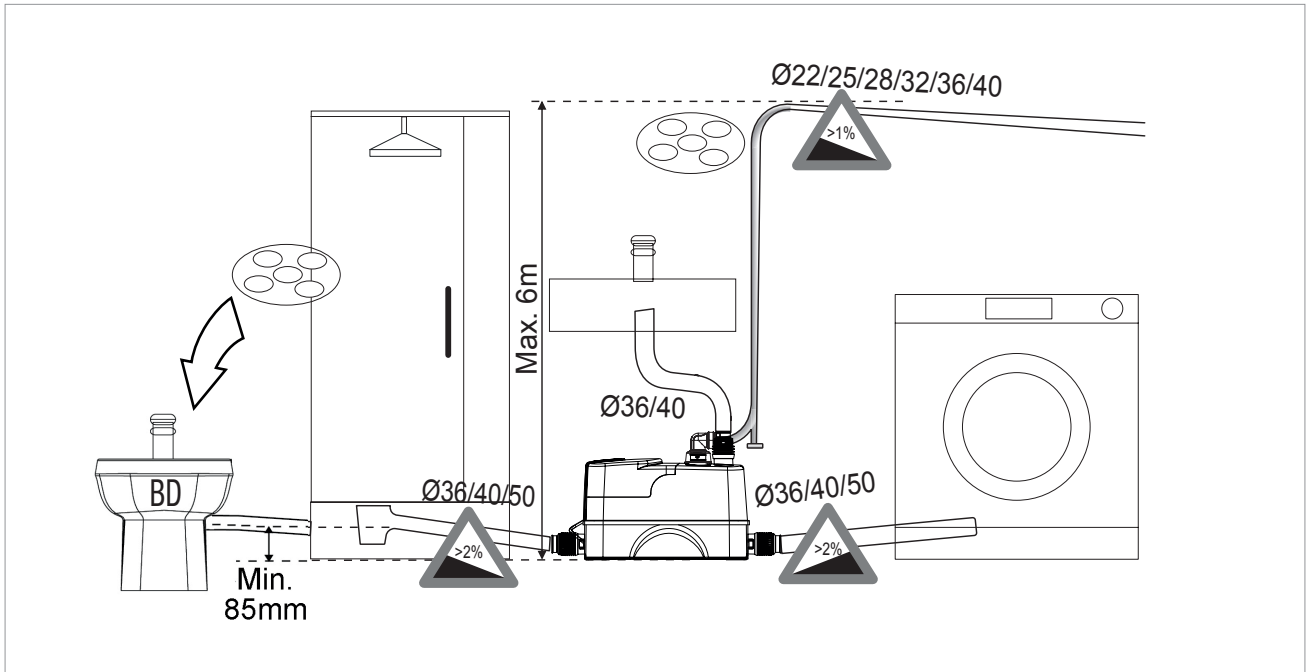



MODELL	ELEKTRISCHE DATEN				
	SPANNUNG 50 Hz	P1 MAX kW	P2 NENNLEISTUNG		In A
			kW	PS	
GENIX VT 010	1 x 230 V ~	0,53	0,32	0,44	2,5
GENIX VT 030	1 x 230 V ~	0,53	0,32	0,44	2,5


MODELL	A	B	C	D	E	F	G	H	H1	H2	I	L	L1	L2	M	N	VERPACKUNGSMASSE			VOLUMEN (mc)	GEWICHT Kg
	L/A	L/B	H																		
GENIX VT 010	183	125	56	/	178	/	80	277	322	346	150	456	/	/	125	/	538	227	426	0,052	10
GENIX VT 030	183	125	56	60	178	42	80	277	322	346	150	456	322	307	125	/	538	227	426	0,052	10,3



### INSTALLATION



AKUSTISCHER ALARM	BESCHREIBUNG
 A black, cylindrical acoustic alarm device with a circular top and a rectangular base. It has two electrical terminals on the side and a small label on the base that reads "Ø 80 100x100 4330".	AKUSTISCHER ALARM

FLEXIBLER DRUCKABGANG	BESCHREIBUNG
 A white, flexible pressure outlet pipe consisting of a long, thin tube and a separate white cap or fitting.	FLEXIBLER DRUCKABGANG



# DNA<sup>®</sup>

PUMPS SELECTOR



## On-line product selection

 **DAB PUMPEN DEUTSCHLAND GmbH**  
Tackweg 11  
D - 47918 Tönisvorst - Germany  
[info.germany@dwtgroup.com](mailto:info.germany@dwtgroup.com)  
Tel. +49 2151 82136-0  
Fax +49 2151 82136-36  
[www.dabpumps.de](http://www.dabpumps.de)

 **DAB PUMPS IBERICA S.L.**  
Calle Verano 18-20-22  
28850 - Torrejón de Ardoz - Madrid  
Spain  
[Info.spain@dwtgroup.com](mailto:Info.spain@dwtgroup.com)  
Tel. +34 91 6569545  
Fax: + 34 91 6569676

 **DAB PUMPS SOUTH AFRICA**  
Twenty One industrial Estate,  
16 Purlin Street, Unit B, Warehouse 4  
Olifantsfontein -1666 - South Africa  
[info.sa@dwtgroup.com](mailto:info.sa@dwtgroup.com)  
Tel. +27 12 361 3997

 **DAB PUMPS BV**  
"Hofveld 6 C1  
1702 Groot Bijgaarden - Belgium  
[info.belgium@dwtgroup.com](mailto:info.belgium@dwtgroup.com)  
Tel. +32 2 4668353

 **DAB PUMPS HUNGARY KFT.**  
H-8800  
Nagykanizsa, Buda Ernő u.5  
Hungary  
Tel. +36 93501700

 **DAB PUMPS (QINGDAO) CO. LTD.**  
No.40 Kaituo Road, Qingdao Economic & Technological  
Development Zone  
Qingdao City, Shandong Province - China  
PC: 266500  
[sales.cn@dwtgroup.com](mailto:sales.cn@dwtgroup.com)  
Tel. +86 400 186 8280  
Fax +86 53286812210

 **DAB PUMPS B.V.**  
Albert Einsteinweg, 4  
5151 DL Drunen - Nederland  
[info.netherlands@dwtgroup.com](mailto:info.netherlands@dwtgroup.com)  
Tel. +31 416 387280  
Fax +31 416 387299

 **DAB PUMPS POLAND Sp. z o.o.**  
Ul. Janka Muzykanita 60  
02-188 Warszawa - Poland  
[polska@dabpumps.com.pl](mailto:polska@dabpumps.com.pl)

 **DAB PUMPS DE MÉXICO, S.A. DE C.V.**  
Av Amsterdam 101 Local 4  
Col. Hipódromo Condesa,  
Del. Cuauhtémoc CP 06170  
Ciudad de México  
Tel. +52 55 6719 0493

 **DAB PUMPS LTD.**  
6 Gilberd Court  
Newcomen Way  
Severalls Business Park  
Colchester  
Essex  
CO4 9WN - UK  
[salesuk@dwtgroup.com](mailto:salesuk@dwtgroup.com)  
Tel. +44 0333 777 5010

 **OOO DAB PUMPS**  
Novgorodskaya str. 1, block G  
office 308, 127247, Moscow - Russia  
[info.russia@dwtgroup.com](mailto:info.russia@dwtgroup.com)  
Tel. +7 495 122 0035  
Fax +7 495 122 0036

 **DAB PUMPS INC.**  
3226 Benchmark Drive  
Ladson, SC 29456 - USA  
[info.usa@dwtgroup.com](mailto:info.usa@dwtgroup.com)  
Tel. 1- 843-797-5002  
Fax 1-843-797-3366

 **DAB PUMPS OCEANIA PTY LTD**  
426 South Gippsland Hwy,  
Dandenong South VIC 3175 - Australia  
[info.oceania@dwtgroup.com](mailto:info.oceania@dwtgroup.com)  
Tel. +61 1300 373 677