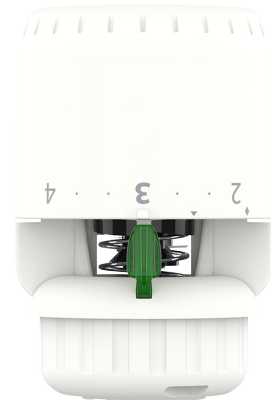


Datenblatt

Danfoss Aveo® Thermostatkopfserie

Anwendung



Die Danfoss-Serie Aveo® ist ein umfassendes Portfolio an hochwertigen Thermostatköpfen, die in Dänemark hergestellt werden.

Die Aveo®-Thermostate von Danfoss verwenden eine einzigartige gasgefüllte Technologie für den weltweit schnellsten selbsttätigen Thermostat.

Der Danfoss Aveo®-Thermostat wird auf ein Heizkörperventil montiert. Die Kombination aus Thermostat und Heizkörperventil regelt die individuelle Raumtemperatur auf einen bestimmten Sollwert, indem der Durchfluss von Warmwasser durch den Heizkörper angepasst wird.

Der Danfoss Aveo®-Thermostat ist für alle Arten von Heizungsanlagen geeignet und lässt sich dank seiner kompakten Größe in die meisten Anwendungen integrieren.

Für Anwendungen mit kleinem P-Band (1 K) werden dringend die gasgefüllten Danfoss-Thermostate der Serie Aveo® empfohlen.

Die Serie **Danfoss Aveo® umfasst:**

- Standardthermostate mit eingebautem oder Fernfühler
- Ausführungen mit Anschluss für Heizkörperventile und Heizkörper mit eingebauten Ventilen, Typ Danfoss RA
- Ausführungen mit Anschluss für Danfoss-Ventile, Typ Danfoss RA/V & RA/VL
- RA/V und RA/VL Servicesätze einschließlich Stopfbuchse

Eigenschaften:

- Gastechnologie – schnellste und präziseste Temperaturregelung
- Höchste Regelgenauigkeit (CA 0,2 K) nach geänderter EN 215
- Danfoss RA Click-Montage – schnell, sicher, werkzeuglos
- Modernes und benutzerfreundliches Design
- Einfach zu bedienen, leicht zu reinigen
- Vorrichtungen für sehbehinderte Menschen
- Taktiles Feedback alle 0,5 °C für präzise Temperatureinstellung und verbesserte Benutzerfreundlichkeit
- Vorrichtungen zur Begrenzung und Verriegelung des Temperatursollwerts, auch als Zubehör erhältlich
- Frostschutzeinstellung
- Diebstahlschutz ab Werk oder als Zubehör erhältlich

Qualität



Danfoss Aveo®-Thermostatköpfe sind nach der europäischen Norm EN 215 zertifiziert.

027

Alle Thermostatköpfe für Heizkörper werden in Werken hergestellt, die von BVC (Bureau Veritas Certification) nach ISO 9001 und ISO 14001 bewertet und zertifiziert sind.

Datenblatt Danfoss Aveo® Thermostatkopfsreihe







Technische Daten

Typ	Fühler	Reaktionszeit	Differenzdruckeinfluss (D)	Hysterese (C)	Wassertemperatur-einfluss (W)	Regelgenauigkeit (CA)
Aveo RA	Eingebaut	10 min	0,30 K	0,40 K	0,45 K	0,2 K
Aveo RA	Getrennt	10 min	0,30 K	0,40 K	0,20 K	0,2 K

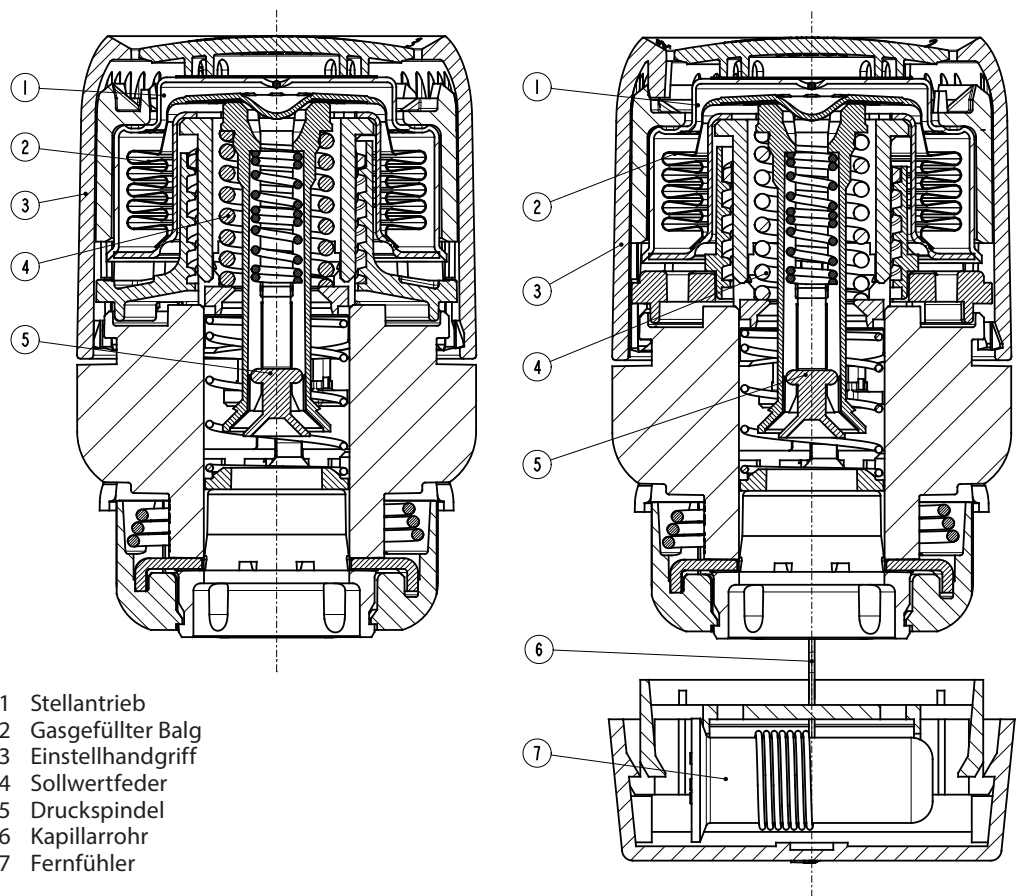
Bestellung und Spezifikation

Typ	Modell	Fühler	Kapillarrohr	Sollwertbereich	Anschluss	Nullabsperrung	Begrenzungsstifte	Diebstahlsicherung	Zertifiziert nach EN 215	Bestell-Nr.
Aveo RA	Standard	Eingebaut		7-28 °C	RA		✓		✓	015G4090
Aveo RA	Standard	Getrennt	0-2 m	7-26 °C	RA		✓		✓	015G4092
Aveo RA	Standard	Eingebaut		7-28 °C	RA	✓	✓		✓	015G4098
Aveo RA/VL	Service	Eingebaut		7-28 °C	RA/VL		✓			015G4050
Aveo RA/VL	Servicesatz	Getrennt	0-2 m	7-26 °C	RA/VL		✓			015G4053
Aveo RA/V	Service	Eingebaut		7-28 °C	RA/V					015G4060
Aveo RA/V	Servicesatz	Getrennt	0-2 m	7-26 °C	RA/V					015G4063

Zubehör

Zubehör	Bestell-Nr.
 Diebstahlschutzstopfen für Thermostatköpfe mit Schnappverschluss, weiß (20 Stk.)	013G5245
 Begrenzungsstifte für eingebaute, Fern- und Servicefühler (10 Stk.)	013G1246
 Werkzeugsatz bestehend aus Inbusschlüssel und Sicherungsstift	013G1236
 Schutzkappe, RA/VL	015G4950
 Schutzkappe, RA/V	015G4951
 Winkeladapter für Danfoss RA-Thermostatköpfe	013G1350

Aufbau



Funktionsprinzip

Thermostatköpfe sind Proportionalregler, die die Wärmezufuhr in Abhängigkeit von der Differenz zwischen der am Thermostatkopf eingestellten Temperatur und der vom Thermostat erfassten Temperatur der Umgebungsluft regeln.

Das thermische Ausdehnungselement (Balg) reagiert auf die Raumtemperatur, indem es sich proportional ausdehnt oder zusammenzieht. Die Bewegung wird auf das Regelelement des Thermostatventils übertragen.

Der Thermostatkopf regelt die Wassermenge, die in den Heizkörper strömt, auf das geeignete Durchflussniveau, das erforderlich ist, um die Raumtemperatur auf dem eingestellten Niveau zu halten.

Die Thermostatköpfe der Danfoss Aveo®-Serie sind mit gasgefüllten Bälgen ausgestattet, die eine schnelle Reaktionszeit auf wechselnde Umgebungstemperaturen gewährleisten.

Datenblatt

Danfoss Aveo® Thermostatkopfserie

Einstellen der Temperatur

Die gewünschte Raumtemperatur wird durch Drehen des Einstellhandgriffs eingestellt. Die Temperaturskalen unten zeigen die Korrelation zwischen den Skalenwerten und der Raumtemperatur. Die angegebenen Temperaturwerte dienen nur als Richtwerte, da die erreichte Raumtemperatur oftmals von den Installationsbedingungen beeinflusst wird.

Die Verriegelung und Begrenzung des Temperatursollwerts der Danfoss Aveo®-Thermostate erfolgt über die Begrenzungsstifte an der Rückseite des Thermostatkopfs.

Die Vorgehensweise wird in der Anleitung beschrieben.

Danfoss Aveo®



Einstellposition

❄	1	2	•	•	3	•	•	4	5	
7	14	17			20			23	26	°C

Raumtemperatur

❄ = Frostschutzeinstellung

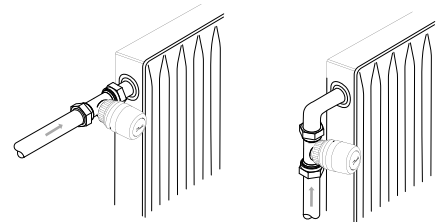
Auswahl des richtigen Sensors

Der Thermostatkopf sollte anhand folgender Kriterien ausgewählt werden:

Der Thermostat muss immer in der Lage sein, die Temperatur der Umgebungsluft zu erfassen.

Heizkörperthermostate mit eingebauten Fühlern

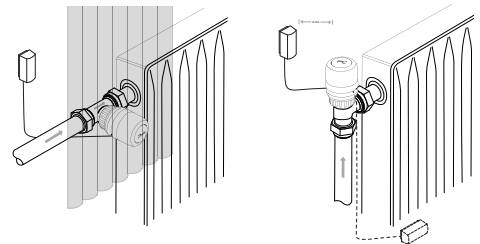
Diese sollten immer horizontal montiert werden, damit die Umgebungsluft frei über den Fühler strömen kann. Danfoss rät davon ab, einen eingebauten Fühler in vertikaler Position zu installieren, da die Wärmeeinwirkung des Ventilgehäuses und möglicher Aufputzrohre zu einem fehlerhaften Betrieb des Thermostats führen kann.



Heizkörperthermostate mit Fernfühler

Diese sollten verwendet werden, wenn:

- der Thermostat durch Vorhänge verdeckt wird,
- der Thermostat durch Aufputzrohre beeinflusst wird,
- der Thermostat durch Zugluft beeinflusst wird,
- es notwendig ist, den Thermostat in vertikaler Position zu montieren, weil es in der Nähe Hindernisse gibt.



Der Fernfühler muss an der Wand in ausreichender Entfernung von Vorhängen oder an der Sockelleiste unter dem Heizkörper montiert werden, sofern keine Aufputzrohre vorhanden sind.

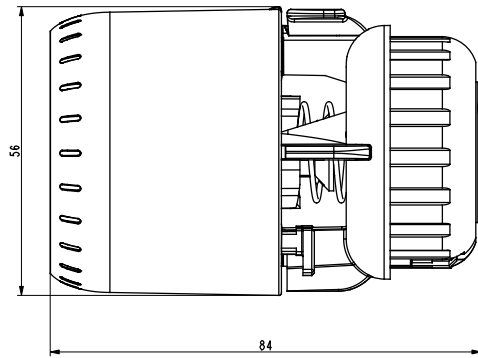
Alle Fernfühler werden jetzt mit ultradünnen Kapillarrohren geliefert. Ziehen Sie einfach die benötigte Länge (maximal 2 m) heraus und befestigen Sie die Rohre mit den mitgelieferten Clips oder einer speziellen Tackerpistole.

Datenblatt

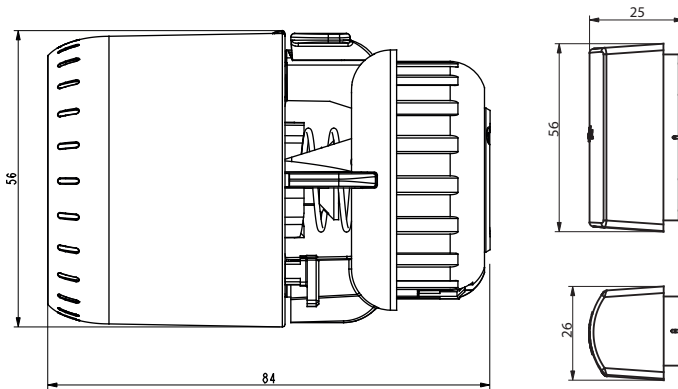
Danfoss Aveo® Thermostatkopfsérie

Abmessungen

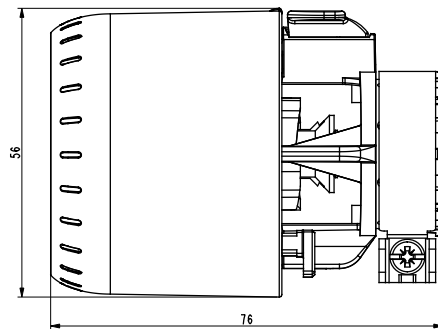
Danfoss Aveo® RA



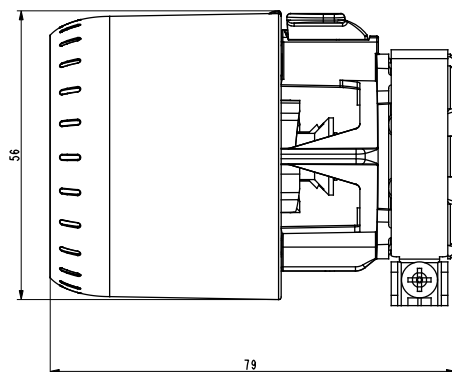
Danfoss Aveo® RA mit Fernfühler



Danfoss Aveo® RA/VL



Danfoss Aveo® RA/V



Danfoss Ges.m.b.H.

Climate Solutions • danfoss.at • +43 720 548 000 • cs@danfoss.at

Alle Informationen, einschließlich, aber nicht beschränkt auf Informationen zur Auswahl von Produkten, ihrer Anwendung bzw. ihrem Einsatz, zur Produktgestaltung, zum Gewicht, den Abmessungen, der Kapazität oder zu allen anderen technischen Daten von Produkten in Produkthandbüchern, Katalogbeschreibungen, Werbungen usw., die schriftlich, mündlich, elektronisch, online oder via Download erteilt werden, sind als rein informativ zu betrachten, und sind nur dann und in dem Ausmaß verbindlich, als auf diese in einem Kostenvoranschlag oder in einer Auftragsbestätigung explizit Bezug genommen wird. Danfoss übernimmt keine Verantwortung für mögliche Fehler in Katalogen, Broschüren, Videos und anderen Drucksachen. Danfoss behält sich das Recht vor, ohne vorherige Bekanntmachung Änderungen an seinen Produkten vorzunehmen. Dies gilt auch für bereits in Auftrag genommene, aber nicht gelieferte Produkte, sofern solche Anpassungen ohne substantielle Änderungen der Form, Tauglichkeit oder Funktion des Produkts möglich sind. Alle in dieser Publikation enthaltenen Warenzeichen sind Eigentum von Danfoss A/S oder Danfoss-Gruppenunternehmen. Danfoss und das Danfoss Logo sind Warenzeichen der Danfoss A/S. Alle Rechte vorbehalten.