



## Prevista Dry-Urinal-Element

### Wasseranschluss universell

#### 1120–1300 mm

- für Wasseranschluss universell
- für Vorwandmontage separat bestellen: Prevista Dry-Befestigungsset Modell 8570.36
- kompatibel mit allen Urinal-Betätigungsplatten für Prevista, Integration in Prevista Dry Plus

### Ausstattung

Rahmen pulverbeschichtet (40x40), Traversen-Höhe verstellbar durch Schnellspanner (Träger mit Maßband zur Ausrichtung), Urinal-Spülsystem-Rohbauset schallgeschützt, Urinal-Anschlussgarnitur, Befestigungsmaterial, Fußbremse zum Einstellen der Bauhöhe, Wasseranschluss R $\frac{1}{2}$ , Absaugeformstück

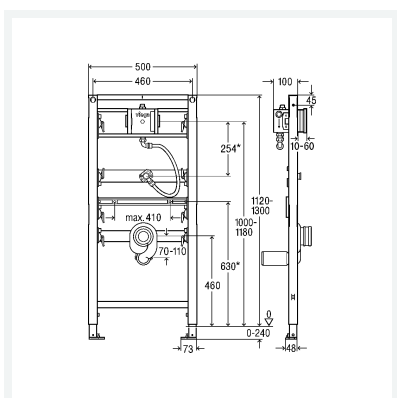
### Hinweis

Betätigungsplatten und Zubehör: Produktgruppe WC- und Urinal-Betätigungsplatten für Prevista.

\* Die Traversen können untereinander getauscht werden.

### Modell 8560.32

### Artikel 776 411



## Eigenschaften

Belastung max.	100 kg	
Bauhöhe	BH	1120–1300
Breite	B	500
Gewicht	10604 g	
Volumen	69500,25 cm <sup>3</sup>	
Werkstoff	Stahl	