

Gebrauchsanleitung

## Advantix-Balkon-/Terrassenablauf



**Modell**  
4944.2

**Baujahr (ab)**  
01/1993

**viega**

# Inhaltsverzeichnis

<b>1</b>	<b>Über diese Gebrauchsanleitung</b>	<b>3</b>
	1.1 Zielgruppen	3
	1.2 Kennzeichnung von Hinweisen	3
<b>2</b>	<b>Produktinformation</b>	<b>5</b>
	2.1 Normen und Regelwerke	5
	2.2 Zertifizierung	6
	2.3 Bestimmungsgemäße Verwendung	6
	2.3.1 Einsatzbereiche	6
	2.3.2 Medien	6
	2.3.3 Ablaufleistung	7
	2.4 Produktbeschreibung	7
	2.4.1 Übersicht	7
	2.4.2 Technische Daten	8
	2.5 Verwendungsinformationen	9
	2.5.1 Einbauvarianten	9
	2.5.2 Abdichtung	10
	2.6 Erforderliches Zubehör	12
<b>3</b>	<b>Handhabung</b>	<b>15</b>
	3.1 Montageinformationen	15
	3.1.1 Wichtige Hinweise	15
	3.1.2 Einbaumaße	15
	3.1.3 Werkzeug und Material	15
	3.2 Montage	16
	3.2.1 Ablauf anschließen	16
	3.2.2 Für die Folgewerke vorbereiten	16
	3.2.3 Ablauf abdichten	17
	3.2.4 Aufsatz montieren	19
	3.3 Pflege	20
	3.3.1 Pflegehinweise	20
	3.3.2 Ablauf reinigen	20
	3.4 Entsorgung	20

# 1 Über diese Gebrauchsanleitung

Für dieses Dokument bestehen Schutzrechte, weitere Informationen erhalten Sie unter [viega.de/rechtshinweise](http://viega.de/rechtshinweise).

## 1.1 Zielgruppen

Die Informationen in dieser Anleitung richten sich an folgende Personengruppen:

- Heizungs- und Sanitärfachkräfte bzw. unterwiesenes Fachpersonal
- Endverbraucher

Für Personen, die nicht über die o. a. Ausbildung bzw. Qualifikation verfügen, sind Montage, Installation und gegebenenfalls Wartung dieses Produkts unzulässig. Diese Einschränkung gilt nicht für mögliche Hinweise zur Bedienung.

Der Einbau von Viega Produkten muss unter Einhaltung der allgemein anerkannten Regeln der Technik und der Viega Gebrauchsanleitungen erfolgen.

## 1.2 Kennzeichnung von Hinweisen

Warn- und Hinweistexte sind vom übrigen Text abgesetzt und durch entsprechende Piktogramme besonders gekennzeichnet.



### **GEFAHR!**

Warnt vor möglichen lebensgefährlichen Verletzungen.



### **WARNUNG!**

Warnt vor möglichen schweren Verletzungen.



### **VORSICHT!**

Warnt vor möglichen Verletzungen.



### **HINWEIS!**

Warnt vor möglichen Sachschäden.



Zusätzliche Hinweise und Tipps.

## 2 Produktinformation

### 2.1 Normen und Regelwerke

#### Regelwerke aus Abschnitt: Abdichtung

Geltungsbereich / Hinweis	Für Deutschland geltendes Regelwerk
Beanspruchungsklasse des Untergrunds sowie geeignete Verbundabdichtung	ZDB-Merkblatt 8/2012
Beanspruchungsklasse des Untergrunds sowie geeignete Verbundabdichtung	Leitfaden zur Abdichtung im Verbund (AIV)
Zugelassene Verbundabdichtungen mit baurechtlichen Verwendbarkeitsnachweisen für Beanspruchungsklassen A und AO	ETAG 022 T1
Zugelassene Verbundabdichtungen mit baurechtlichen Verwendbarkeitsnachweisen für die Beanspruchungsklassen A, B und C	DIBt-Bauregelliste A, Teil 2 des DIBt und Prüfgrundsätze für Abdichtungen im Verbund (PG AIV-F)
Zugelassene Verbundabdichtungen	EN 14891

#### Regelwerke aus Abschnitt: Medien

Geltungsbereich / Hinweis	Für Deutschland geltendes Regelwerk
Haushaltsübliches Abwasser	DIN 1986-3

## 2.2 Zertifizierung

Angaben nach DIN EN 1253, Tabelle 7

Hersteller	Viega Holding GmbH & Co.KG
Herstellereichenzeichen	
Ü-Zeichen	
Adresse	Viega Technology GmbH & Co.KG Viega Platz 1 57439 Attendorn Deutschland
Zuständige Norm	DIN EN 1253-2
Lastklasse	K3
DN	50/70/100
Produktklasse hinsichtlich Temperaturverhalten	A

## 2.3 Bestimmungsgemäße Verwendung

### 2.3.1 Einsatzbereiche

Der Balkon- / Terrassenablauf ist für den Durchfluss großer Wassermengen geeignet.

Technische Informationen siehe [☞ Kapitel 2.4.2 „Technische Daten“ auf Seite 8.](#)

### 2.3.2 Medien

Der Ablauf ist im Dauerbetrieb für das Ableiten von haushaltsüblichem Abwasser vorgesehen, siehe [☞ „Regelwerke aus Abschnitt: Medien“ auf Seite 5.](#)

- Die Temperatur des Abwassers darf kurzzeitig bis zu 95 °C betragen. Im Dauerbetrieb muss die Temperatur deutlich darunter liegen.
- Der pH-Wert muss größer als 4 und kleiner als 10 sein.

Das Einleiten von Abwasser, welches die Produktmaterialien beschädigen kann, ist nicht zulässig.

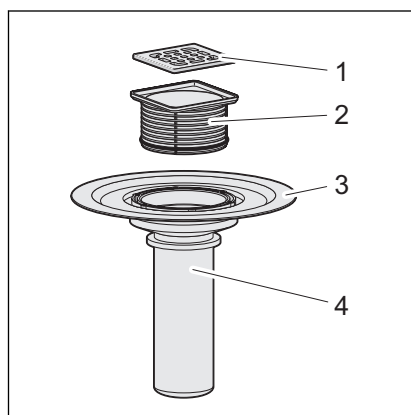
### 2.3.3 Ablaufleistung

	Artikel 557 096	Artikel 557 102	Artikel 626 983
Nennweite [DN] (Ablaufstutzen)	50	70	100
Ablaufleistung bei einer Anstauhöhe von 35 mm über dem Rost	2,5 l/s	3 l/s	4,5 l/s

Die Werte sind abhängig von der Gesamthöhe des Ablaufkörpers.

## 2.4 Produktbeschreibung

### 2.4.1 Übersicht



**Abb. 1: Bauteile Balkon-/Terrassenablauf Modell 4944.21**

- 1 Rost
- 2 Ablängbarer Aufsatz
- 3 Flansch zur Aufbringung der konventionellen Abdichtung
- 4 Grundkörper

## 2.4.2 Technische Daten

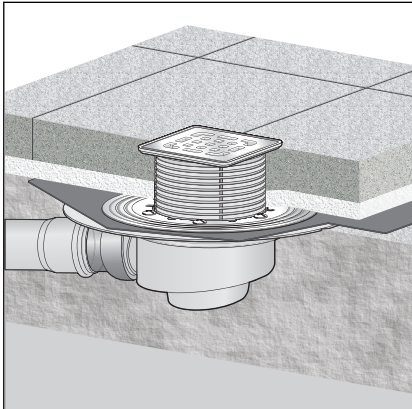
	Artikel 557 096	Artikel 557 102	Artikel 626 983
Nennweite [DN] (Ablaufstutzen)	50	70	100
Ablaufleistung	↪ Kapitel 2.3.3 „Ablaufleistung“ auf Seite 7	↪ Kapitel 2.3.3 „Ablaufleistung“ auf Seite 7	↪ Kapitel 2.3.3 „Ablaufleistung“ auf Seite 7
Abmessungen und Einbauhöhe	↪ Kapitel 3.1.2 „Einbaumaße“ auf Seite 15	↪ Kapitel 3.1.2 „Einbaumaße“ auf Seite 15	↪ Kapitel 3.1.2 „Einbaumaße“ auf Seite 15
Belastungsklasse	K = 300 kg	K = 300 kg	K = 300 kg



## 2.5 Verwendungsinformationen

### 2.5.1 Einbauvarianten

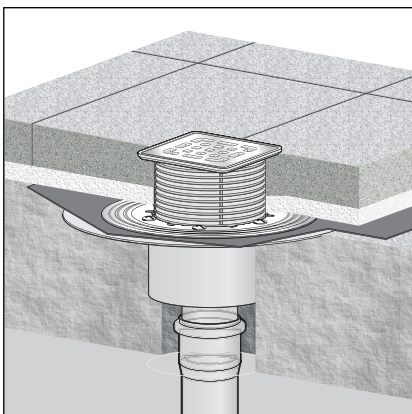
#### Montage in Rohbeton



**Abb. 2: Allgemeines Montagebeispiel – Deckenaussparung**

Die Montage des Abflusses in den Rohbeton sieht folgendermaßen aus:

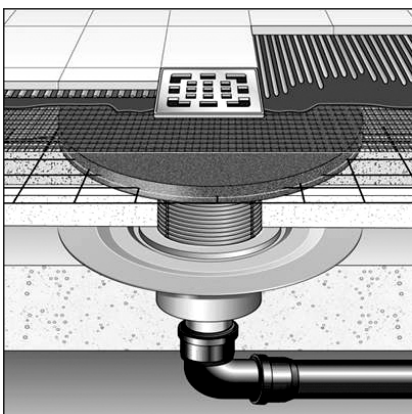
- Der Ablauf wird in einer Deckenaussparung platziert und anschließend eingegossen.



**Abb. 3: Allgemeines Montagebeispiel – Kernbohrung**

- Der Ablauf wird über einer Deckendurchführung (z. B. einer Kernbohrung) platziert, durch die das Ablaufrohr geführt wird.

#### Montage mit zweiter Abdichtungsebene



**Abb. 4: Allgemeines Montagebeispiel – zweite Abdichtungsebene mit Polymerbetonflansch**

- Der Ablauf wird mit einem Aufstockelement versehen und über einen Abdichtungsflansch aus Polymerbeton abgedichtet.

## 2.5.2 Abdichtung

Der Ablauf kann sowohl konventionell als auch durch eine Verbundabdichtung abgedichtet werden.

Je nach Abdichtungsart benötigen Sie ein entsprechendes Ausstattungsset ↪ Kapitel 2.6 „Erforderliches Zubehör“ auf Seite 12.

### Konventionelle Abdichtung

Der Flansch des Ablaufs ist für die konventionelle Abdichtung vorgesehen. Um den Ablauf konventionell abzudichten, benötigen Sie eine geeignete Abdichtungsmanschette und einen Klemmring, mit dem die Manschette befestigt wird ↪ Kapitel 2.6 „Erforderliches Zubehör“ auf Seite 12.

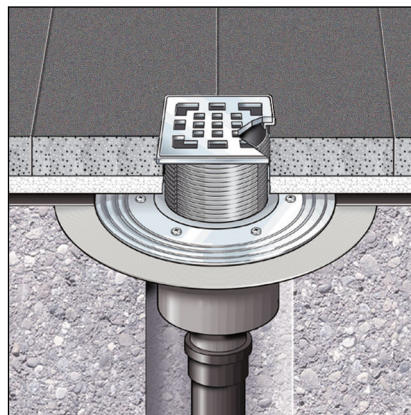


Abb. 5: Schema einer konventionellen Abdichtung

#### Prinzip

Die konventionelle Abdichtung erfolgt mit Abdichtungsmanschetten aus Bitumen oder EPDM. Die Abdichtungsmanschetten werden direkt auf dem Rohbeton oder der Wärmedämmung verlegt. Dieses Verfahren hat sich besonders für die Abdichtung von Balkonen, Terrassen, Bodenplatten und Kellerböden bewährt. Darüber hinaus werden Abdichtungsmanschetten häufig als zusätzliche zweite Abdichtungsschicht unterhalb einer Verbundabdichtung verlegt.

Für den Einbau eines Ablaufs mit konventioneller Abdichtung werden folgende Komponenten benötigt:

- Ablauf
- Klemmring mit Abdichtungsmanschette für EPDM- und Bitumen-Abdichtungsbahnen

#### Verarbeitungsinformationen

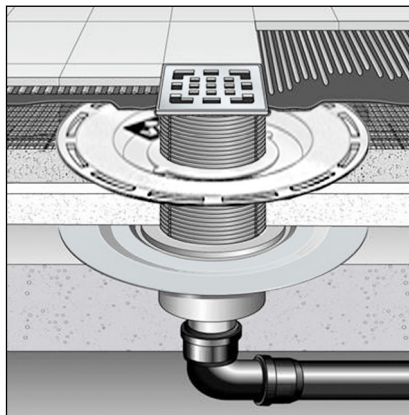
Die Abdichtungsmanschette ist auf beiden Seiten unterschiedlich beschichtet: EPDM / Bitumen

Die Abdichtungsmanschette auf dem Ablauf platzieren und mit dem Flansch befestigen. Von der Art der verwendeten Abdichtungsmanschette hängt ab, welche Materialschicht der Abdichtungsmanschette nach oben gelegt wird. Informationen dazu finden Sie in der Montageanleitung des Abdichtungsflansches.

## Verbundabdichtung

Zum Schutz gegen Durchfeuchtung flüssig zu verarbeitende Abdichtungsfolien direkt unterhalb der Fliesen auf Estrich und Wände auftragen. Die Bestimmung der Beanspruchungsklasse und des Untergrunds sowie die Auswahl der geeigneten Verbundabdichtung muss gemäß geltenden Normen und Regelwerken durchgeführt werden, siehe: ↪ „*Regelwerke aus Abschnitt: Abdichtung*“ auf Seite 5.

Die Verbundabdichtung kann mithilfe eines geeigneten Aufstockelements vorgenommen werden. Sie können sowohl doppelt mit einer konventionellen und einer Verbundabdichtung abdichten, als auch mit einer einzelnen Verbundabdichtung abdichten.



**Abb. 6: Schema einer Verbundabdichtung mit Aufstockelement**

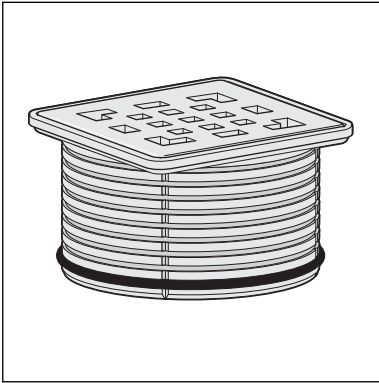
## Zulässige Verbundabdichtungen

In Verbindung mit geeigneten Abläufen dürfen nur zugelassene Verbundabdichtungen mit baurechtlichen Verwendbarkeitsnachweisen eingesetzt werden. Siehe ↪ „*Regelwerke aus Abschnitt: Abdichtung*“ auf Seite 5.

Verarbeitungsinformationen finden Sie in den Anleitungen zu dem jeweiligen Produkt.

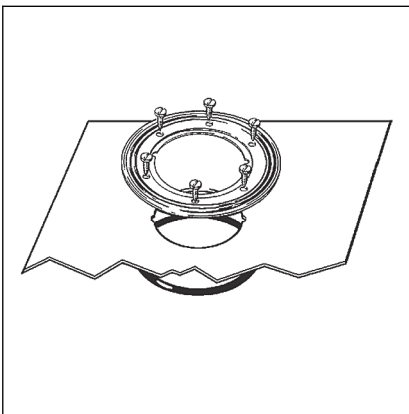
## 2.6 Erforderliches Zubehör

### Aufsatz



Advantix-Aufsätze sind in einer Vielzahl von Größen und Varianten verfügbar. Sie können auch nur einen Advantix-Aufsatzrahmen kaufen und dann ein passendes Design-Rost separat erwerben (siehe Katalog).

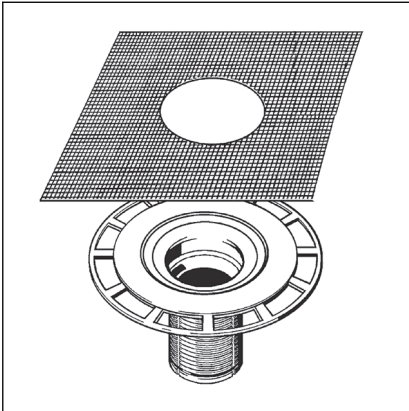
### Zubehör für die konventionelle Abdichtung



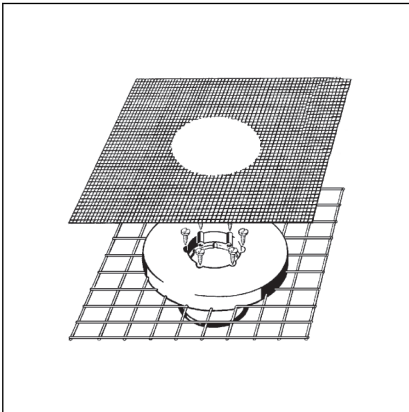
Wenn eine konventionelle Abdichtung erfolgen soll, werden eine passende Abdichtungsmanschette und ein Klemmring benötigt.

Ein entsprechendes Set finden Sie im Katalog (Modell 4948.31).

### Zubehör für die Verbundabdichtung

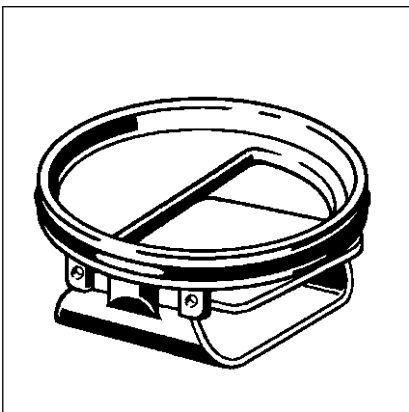


Wenn eine Verbundabdichtung erfolgen soll, wird ein passendes Aufstockelement mit Abdichtungsmanschette benötigt.



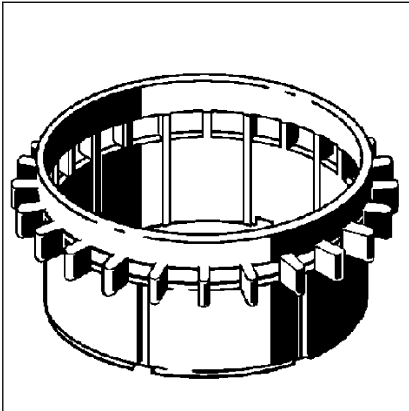
Für zusätzliche Stabilität kann der Advantix-Abdichtungsflansch (Modell 4924) aus Polymerbeton in den Bodenaufbau integriert werden.

### Geruchssperre



Advantix-Balkon- und Terrassenabläufe können mit der frostsicheren Geruchssperre (Modell 4944.8) ausgestattet werden, die den Ablauf geruchsicher verschließt.

### Kiesfang-Einlaufelement



Der Ablauf kann mit dem Kiesfang-Einlaufelement (Modell 4946.3) ausgestattet werden, um Wasser neben dem Rost auch durch die Kies-schicht abzuleiten.

## 3 Handhabung

### 3.1 Montageinformationen

#### 3.1.1 Wichtige Hinweise

Vor der Montage:

- Prüfen, ob die Ablaufleistung des Ablaufs für die anfallende Wassermenge ausreicht ↪ *Kapitel 2.3.3 „Ablaufleistung“ auf Seite 7.*
- Prüfen, ob die Einbauhöhe des Ablaufs zu der Höhe des geplanten Bodenaufbaus passt.
- Sicherstellen, dass die benötigte Anschlussleitung mit dem erforderlichen Gefälle bis zum geplanten Einbauort verlegt worden ist.
- Ggf. erforderliches Zubehör bereitstellen ↪ *Kapitel 2.6 „Erforderliches Zubehör“ auf Seite 12.*

Während der Montage:

- Einbaumaße beachten.

Nach der Montage:

- Der Flansch des Ablaufs muss vollflächig untermörtelt werden.

#### 3.1.2 Einbaumaße

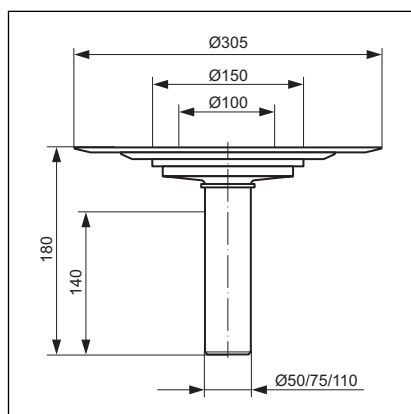


Abb. 7: Maßzeichnung für Modell 4944.2

#### 3.1.3 Werkzeug und Material

##### Benötigtes Material

- Kiesfang oder Aufsatz mit Rost, falls nicht im Lieferumfang enthalten
- Material zur Befestigung des Ablaufs

## 3.2 Montage

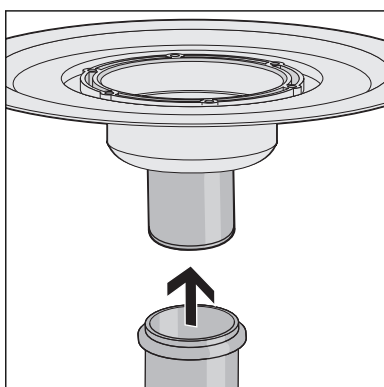
### 3.2.1 Ablauf anschließen

#### An das Abwassersystem anschließen

Vor dem Einbringen des Ablaufes in den Bodenaufbau muss der Anschluss an das Abwassersystem erfolgen. Gehen Sie dazu wie folgt vor:

Voraussetzungen:

- Für den Anschluss an das Abwassersystem liegt bereits ein Rohr bis zur geplanten Ablaufposition.
- Das Ablaufrohr hat eine innenliegende Dichtungslippe.
- Ablaufstutzen vollständig in das Ablaufrohr stecken.

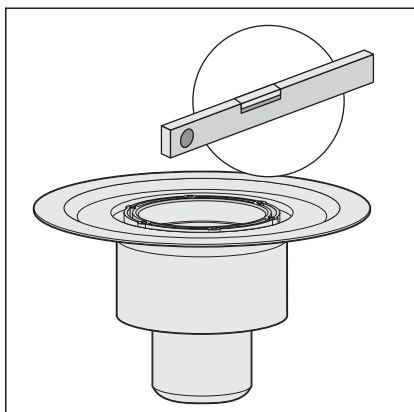


### 3.2.2 Für die Folgegewerke vorbereiten

Um den Ablauf fachgerecht in den Bodenaufbau zu integrieren, müssen einige Punkte beachtet werden. Gehen Sie deshalb wie folgt vor, um den Ablauf für die Folgegewerke vorzubereiten:

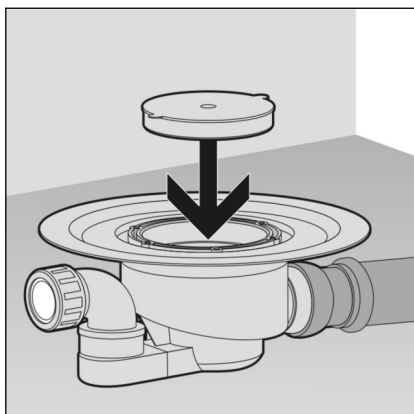
Voraussetzungen:

- Der Ablauf ist angeschlossen.
- Ablauf in gewünschter Höhe am Einsatzort platzieren. Je nach Planung kann der Ablauf beispielsweise in Beton oder eine Wärmedämmschicht integriert werden. Wichtig ist, dass die Oberkante des Ablaufflansches bündig mit der Oberkante der Abdichtungsebene abschließt. Ggf. den Ablauf mit geeignetem Material erhöhen oder tiefer in den vorhandenen Boden versenken.
- Ablauf mit einer Wasserwaage waagrecht ausrichten.
- Ablauf so befestigen, dass er bei der Aufbringung der Folgegewerke nicht verrutschen kann.



Vor allem muss ein Aufschwimmen des Ablaufes verhindert werden, wenn er mit Beton oder Estrich eingegossen werden soll.





► Gelben Schutzstopfen einsetzen.



**HINWEIS!**  
**Produktschäden durch unsachgemäßen Einbau**

Wenn sich beim Unterfüttern des Ablaufes Hohlräume bilden, können bei Belastung Undichtigkeiten auftreten.

Informieren Sie die Folgegewerke darüber, dass der Ablauf vollflächig unterfüttert werden muss und dass dabei keine Hohlräume entstehen dürfen.

### 3.2.3 Ablauf abdichten



**HINWEIS!**  
**Produktschäden durch unsachgemäßen Einbau**

Wenn sich beim Unterfüttern des Ablaufes Hohlräume bilden, können bei Belastung Undichtigkeiten auftreten.

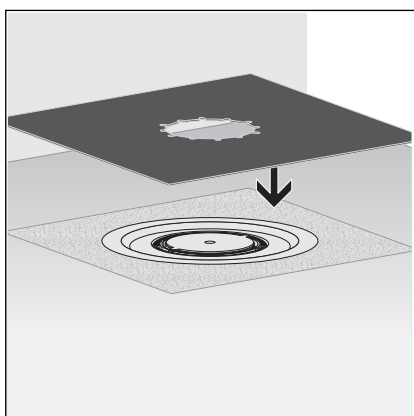
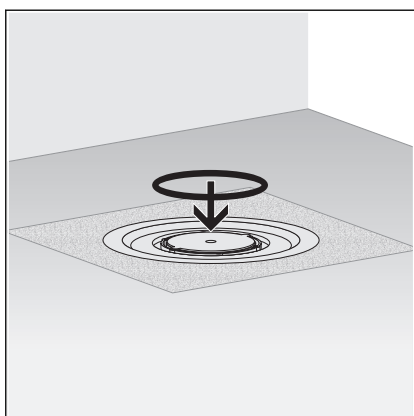
Überprüfen Sie die fachgerechte Ausführung der Folgegewerke.

## Konventionelle Abdichtung

Voraussetzungen:

- Eine geeignete Abdichtungsmanschette und ein Klemmring sind vorhanden.
- Der Flansch ist frei von groben Verschmutzungen.
- Der Flansch ist auf der gesamten Fläche mit Material unterfüttert und unbeschädigt.
- Wenn nötig, Flansch von groben Verschmutzungen (z. B. durch Estrich) reinigen.
- Dichtring einsetzen.

Der Dichtring muss in der Kerbe zwischen Flansch und Schraubblöchern liegen.

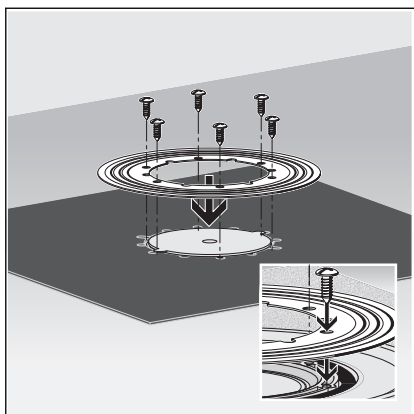


**INFO!** Die Viega Abdichtungsmanschette hat zwei unterschiedlich beschichtete Seiten. Eine Seite ist mit Bitumen und eine Seite ist mit EPDM beschichtet. Wenn die weitere Abdichtung mit Bitumen-Abdichtungsbahnen erfolgt, muss die Abdichtungsmanschette mit der Bitumen-Seite nach oben verwendet werden. Wenn EPDM-Abdichtungsbahnen verwendet werden, muss die EPDM-Seite nach oben zeigen.

- Abdichtungsmanschette auf dem Ablauf ausrichten.  
Durch die Aussparungen müssen die Schraublöcher sichtbar sein.



- Klemmflansch so auf der Abdichtungsmanschette ausrichten, dass die Schraublöcher sichtbar sind.



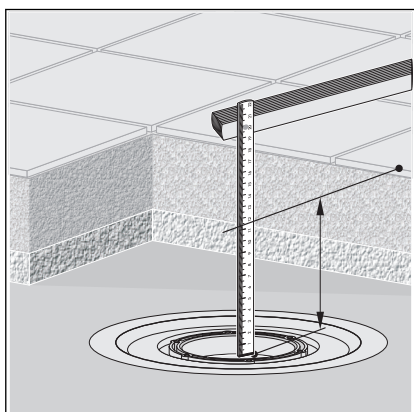
- Klemmflansch fest mit dem Ablauf verschrauben.

Die Befestigungsschrauben des Klemmrings dürfen nur in die Schraublöcher des Ablaufs eingedreht werden.

- Der Ablauf ist abgedichtet und die restlichen Abdichtungsmanchetten können verlegt werden.

### 3.2.4 Aufsatz montieren

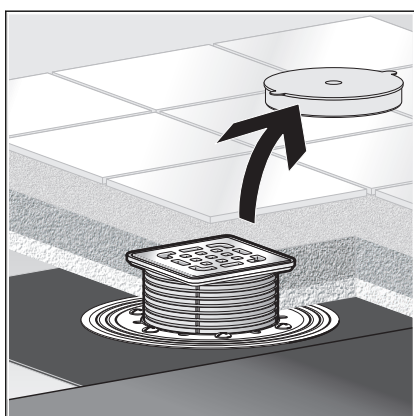
Zum Abschluss der Montage des Ablaufes muss ggf. noch der Aufsatz mit dem Rost montiert werden. Gehen Sie dazu wie folgt vor:



- Höhe des Bodenaufbaues von der Kante im Inneren des Ablaufs bis zur Oberkante des Bodens ermitteln.

**INFO! Wenn Sie ein Kiesfang-Einlaufelement verwenden, setzen Sie es auf den Ablauf und ermitteln Sie die Höhe von der Kante im Inneren des Kiesfang-Einlaufelements.**

- Gemessene Höhe beginnend mit der Oberkante des Rahmens auf den Aufsatz übertragen.
- Aufsatz auf der angezeichneten Höhe absägen.



- Gelben Schutzstopfen entfernen.
- Aufsatz in den Ablauf einsetzen und entsprechend der Fliesen ausrichten.
- Aufsatz in den Bodenbelag einarbeiten.

### 3.3 Pflege

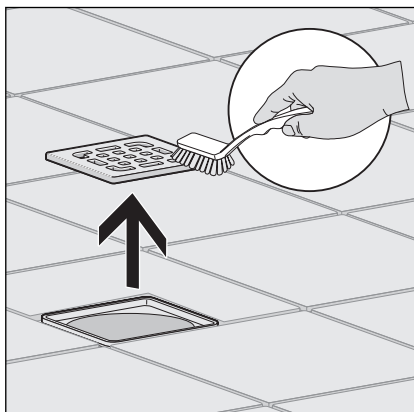
#### 3.3.1 Pflegehinweise

Zur regelmäßigen Pflege und zur Vermeidung von Kalkflecken auf Rost und Rahmen, normale Seife oder ein mildes Reinigungsmittel verwenden. Keine Scheuermittel oder kratzende Gegenstände benutzen.

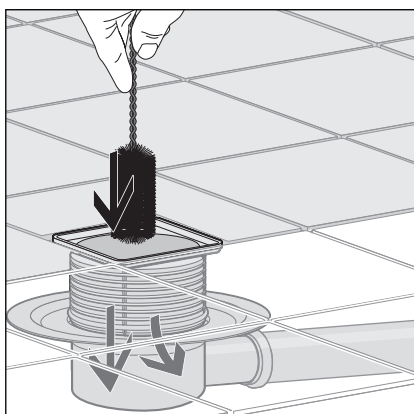
Grobe Verschmutzungen, auch im Bereich des Ablaufkörpers und des Siphons, können mit haushaltsüblichem Reiniger beseitigt werden. Das Reinigungsmittel nach der vorgeschriebenen Einwirkzeit sehr gründlich mit klarem Wasser abspülen. Es dürfen keine Rückstände auf den Bauteilen zurückbleiben.

#### 3.3.2 Ablauf reinigen

Wir empfehlen, zur Reinigung mildes Reinigungsmittel und eine Spülbürste zu verwenden.



- Rost oder Kiesfang entnehmen und reinigen.



- Ablauf reinigen.
- Rost bzw. Kiesfang wieder einsetzen.

### 3.4 Entsorgung

Produkt und Verpackung in die jeweiligen Materialgruppen (z. B. Papier, Metalle, Kunststoffe oder Nichteisenmetalle) trennen und gemäß der national gültigen Gesetzgebung entsorgen.



**Viega Technology GmbH Co. KG**

service-technik@viega.de

viega.de

DE • 2019-10 • VPN190513

