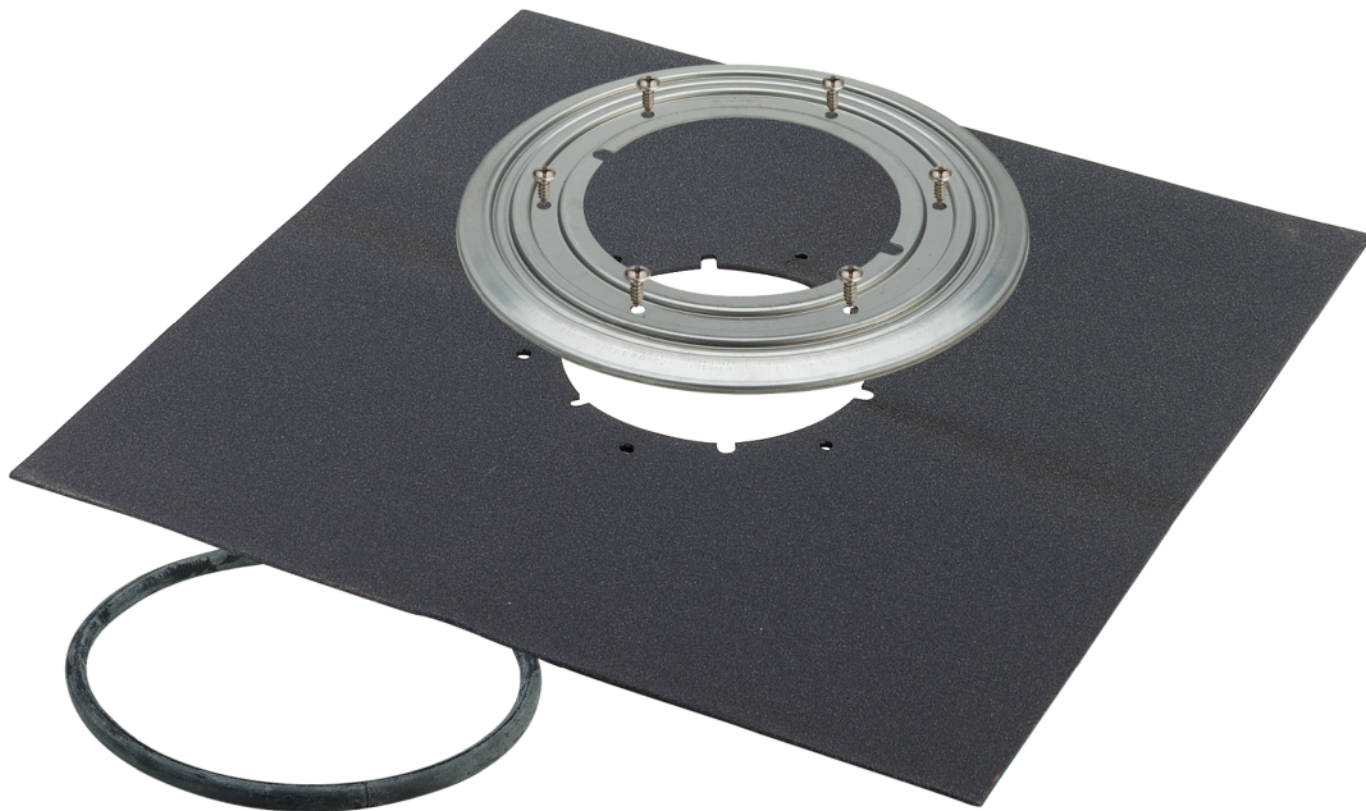


Advantix-Abdichtungsset Gebrauchsanleitung



für Verbindung durch Heißluftschweißen oder Schweißen mit
offener Flamme, Advantix-Aufstockelement, Badablauf, Balkon-/
Terrassenablauf

Modell
4998.3

de_DE

viega

Inhaltsverzeichnis

1	Über diese Gebrauchsanleitung	4
1.1	Zielgruppen	4
1.2	Kennzeichnung von Hinweisen	4
2	Produktinformation	6
2.1	Bestimmungsgemäße Verwendung	6
2.1.1	Einsatzbereiche	6
2.2	Produktbeschreibung	6
2.2.1	Übersicht	6
3	Handhabung	7
3.1	Montageinformationen	7
3.1.1	Einbaumaße	7
3.1.2	Werkzeug und Material	7
3.2	Montage	7
3.3	Entsorgung	9

1 Über diese Gebrauchsanleitung

Für dieses Dokument bestehen Schutzrechte, weitere Informationen erhalten Sie unter viega.de/rechtshinweise.

1.1 Zielgruppen

Die Informationen in dieser Anleitung richten sich an folgende Personengruppen:

- Heizungs- und Sanitärfachkräfte bzw. unterwiesenes Fachpersonal
- Fliesenleger

Für Personen, die nicht über die o. a. Ausbildung bzw. Qualifikation verfügen, sind Montage, Installation und gegebenenfalls Wartung dieses Produkts unzulässig. Diese Einschränkung gilt nicht für mögliche Hinweise zur Bedienung.

Der Einbau von Viega Produkten muss unter Einhaltung der allgemein anerkannten Regeln der Technik und der Viega Gebrauchsanleitungen erfolgen.

1.2 Kennzeichnung von Hinweisen

Warn- und Hinweistexte sind vom übrigen Text abgesetzt und durch entsprechende Piktogramme besonders gekennzeichnet.



GEFAHR!

Warnt vor möglichen lebensgefährlichen Verletzungen.



WARNUNG!

Warnt vor möglichen schweren Verletzungen.



VORSICHT!

Warnt vor möglichen Verletzungen.



HINWEIS!

Warnt vor möglichen Sachschäden.



Zusätzliche Hinweise und Tipps.

2 Produktinformation

2.1 Bestimmungsgemäße Verwendung

2.1.1 Einsatzbereiche

Das Advantix-Abdichtungsset ist für die konventionelle Abdichtung eines Advantix-Ablaufs vorgesehen.

2.2 Produktbeschreibung

2.2.1 Übersicht

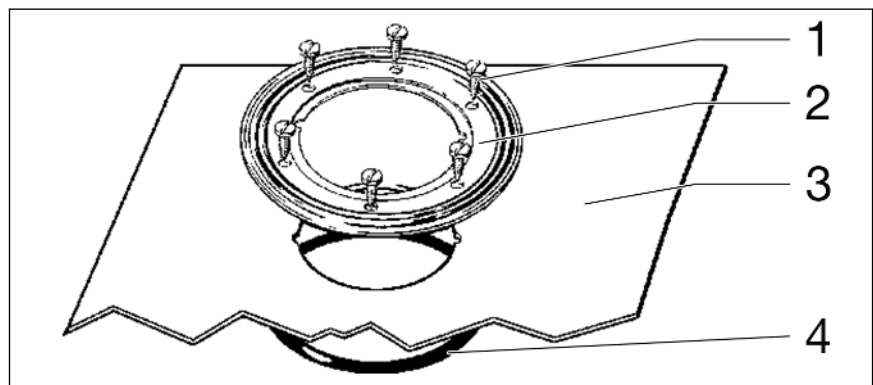


Abb. 1: Lieferumfang

- 1 Befestigungsschrauben
- 2 Klemmring, Edelstahl Rostfrei
- 3 Abdichtungsmanschette (500x500 mm / 3,1 mm stark), EPDM / Glasfasereinlage / Bitumenunterschicht
- 4 Dichtelement

3 Handhabung

3.1 Montageinformationen

3.1.1 Einbaumaße

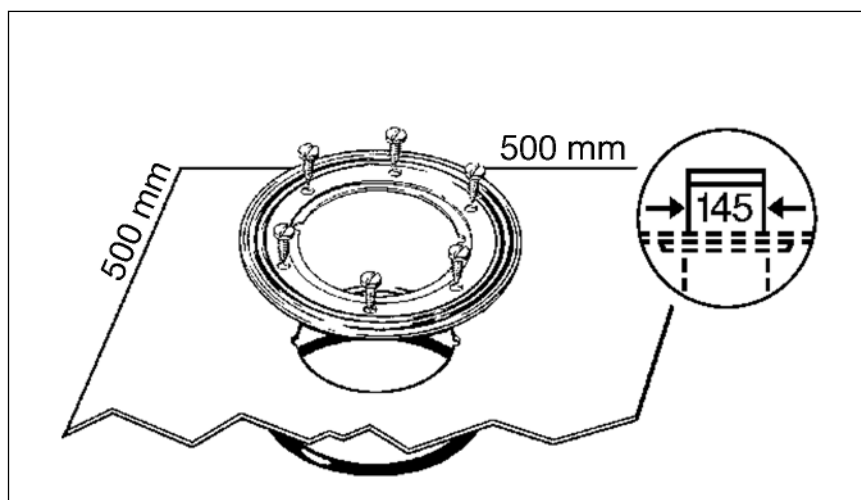


Abb. 2: Abmessungen

3.1.2 Werkzeug und Material

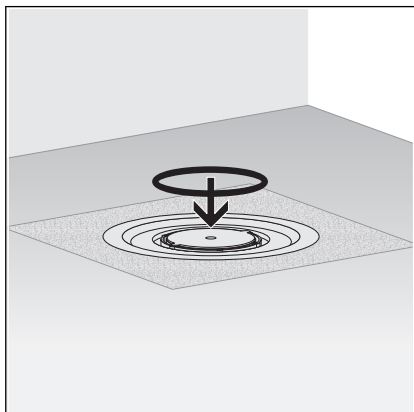
Benötigtes Werkzeug

- Schraubendreher

3.2 Montage

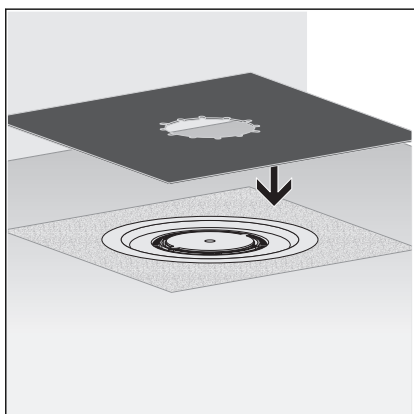
Voraussetzungen:

- Der Ablauf ist montiert.
- Der Flansch ist frei von groben Verschmutzungen.
- Der Flansch ist auf der gesamten Fläche mit Material unterfüttert und unbeschädigt.
- Wenn nötig, Flansch von groben Verschmutzungen (z. B. durch Estrich) reinigen.



- Dichtring einsetzen.

Der Dichtring muss in der Kerbe zwischen Flansch und Schraublöchern liegen.

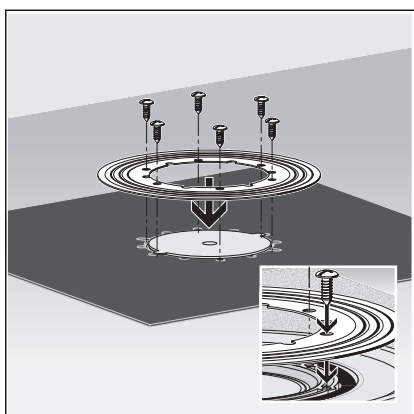


- INFO!** Die Viega Abdichtungsmanschette hat zwei unterschiedlich beschichtete Seiten. Eine Seite ist mit Bitumen und eine Seite ist mit EPDM beschichtet. Wenn die weitere Abdichtung mit Bitumen-Abdichtungsbahnen erfolgt, muss die Abdichtungsmanschette mit der Bitumen-Seite nach oben verwendet werden. Wenn EPDM-Abdichtungsbahnen verwendet werden, muss die EPDM-Seite nach oben zeigen.

- Abdichtungsmanschette so auflegen, dass die Schraublöcher durch die Aussparungen sichtbar sind.



- Klemmring so auf die Abdichtungsmanschette legen, dass die Schraublöcher durch die Aussparungen sichtbar sind.



- Klemmring fest mit dem Flansch verschrauben.

Die Befestigungsschrauben nur in die Schraublöcher eindrehen.

- ⇒ Der Ablauf ist abgedichtet und die restlichen Abdichtungsmanschetten können verlegt werden.

3.3 Entsorgung

Produkt und Verpackung in die jeweiligen Materialgruppen (z. B. Papier, Metalle, Kunststoffe oder Nichteisenmetalle) trennen und gemäß der national gültigen Gesetzgebung entsorgen.